

NETFLUX MONO PATRONENFILTER



INSTALLATIONS- & BEDIENUNGSANLEITUNG

Bitte sorgfältig lesen und zur späteren Einsichtnahme aufbewahren

! BITTE AUFMERKSAM LESEN!

**Diese Installationsanleitung ist ein integraler Bestandteil des Produkts.
Sie müssen dem Installateur ausgehändigt und vom Nutzer aufbewahrt werden.**

Falls Sie das Handbuch verlieren sollten, verweisen Sie bitte auf folgende Website: www.poolex.fr

Die Hinweise und Warnungen in dieser Anleitung sollten aufmerksam gelesen und verstanden werden, da sie wichtige Informationen zur sicheren Handhabung und zum Betrieb des Filters enthalten.

Bewahren Sie diese Anleitung an einem zugänglichen Ort auf, damit Sie sie später leichter konsultieren können.

Die Installation muss von einer qualifizierten Fachkraft in Übereinstimmung mit den geltenden Vorschriften und den Anweisungen des Herstellers durchgeführt werden. Ein Installationsfehler kann zu körperlichen Verletzungen von Personen oder Tieren sowie zu mechanischen Schäden führen, für die der Hersteller unter keinen Umständen haftbar gemacht werden kann.

Nach dem Auspacken des Filters überprüfen Sie bitte den Inhalt, um eventuelle Schäden zu melden.

Bevor Sie den Filter anschließen, vergewissern Sie sich, dass die in diesem Handbuch angegebenen Daten mit den tatsächlichen Installationsbedingungen übereinstimmen und die für das jeweilige Produkt zulässigen Höchstgrenzen nicht überschreiten.

Im Falle eines Defekts und/oder einer Fehlfunktion muss die Stromzufuhr zu Ihrem Technikraum unterbrochen werden, und es dürfen keine Versuche unternommen werden, Störungen am Behälter zu beheben. Reparaturarbeiten dürfen nur von einem autorisierten technischen Kundendienst unter Verwendung von Originalersatzteilen durchgeführt werden.

Die Nichtbeachtung der oben genannten Klauseln kann einen negativen Einfluss auf den sicheren Betrieb des Filters haben.

Um die Wirksamkeit und Funktionstüchtigkeit des Filters zu gewährleisten, ist es wichtig, dass er regelmäßig gemäß den mitgelieferten Anweisungen gewartet wird.

Falls der Filter verkauft oder weitergegeben wird, achten Sie immer darauf, dass die gesamte technische Dokumentation zusammen mit dem Gerät an den neuen Besitzer weitergegeben wird.

Dieser Filter ist ausschließlich zur Aufbereitung eines Schwimmbekens bestimmt. Alle anderen Verwendungszwecke sollten als unangemessen, falsch oder sogar gefährlich angesehen werden.

Alle vertraglichen und außervertraglichen Haftungen des Herstellers/Vertriebspartners sind nichtig für Schäden, die durch Installations- oder Betriebsfehler oder durch die Nichteinhaltung der in diesem Handbuch enthaltenen Anweisungen oder der geltenden Installationsstandards für das hier behandelte Gerät verursacht wurden.

Inhaltsverzeichnis

Packung.....	3
Sicherheitshinweise	4
Funktionsprinzip.....	5
Installation.....	6
Inbetriebnahme	8
Betrieb.....	9
Anleitung zum Zerlegen des Filters.	9
Anleitung zum Wiedereinbau des Filters.....	9
Überwinterung.....	11
Fehlerbehebung	11
Chemische Parameter des Wassers.....	11
Explosionszeichnungen und Ersatzteillisten	12
Garantie.....	13

Packen

Ihr NETFLUX-Filter besteht aus 1 Karton, 1 Beutel mit Verbindungsstücken und 1

Anleitung: Der Behälterkarton enthält :

FILTER	PF-NFX025	PF-NFX050	PF-NFX075	PF-NFX100
Tank	1	1	1	1
Behälterdeckel + vormontierte Dichtung	1	1	1	1
Verriegelungsring	1	1	1	1
Verschraubte Muttern am Ein- und Ausgang des Filters	2	2	2	2
Filterkartusche	1	1	1	1

Der Beutel enthält :

	PF-NFX025	PF-NFX050	PF-NFX075	PF-NFX100
Manometer vertikaler Ausgang	1	1	1	1
O-Ringe für Fittings	2	2	2	2
Anschluss 1.5" / 50mm	2	2	2	0
Anschluss 2" / 63mm	0	0	0	2
Entlüftungsschraube mit O-Ring	1	1	1	1
Abflusstopfen	1	1	1	1
Mehrsprachiges Handbuch	1	1	1	1

Sicherheitshinweise

Die Installation und Wartung der vorgeschalteten elektrischen Teile muss von einer professionellen Elektrofachkraft durchgeführt werden. Andernfalls besteht die Gefahr eines Stromschlags, schwerer Verletzungen, von Sachschäden und sogar lebensbedrohlichen Folgen.

Vergewissern Sie sich vor jeder Wartung, dass alle Maschinen, insbesondere die Umwälzpumpe, ausgeschaltet sind, damit der Filter nicht unter Druck steht:



Schrauben Sie niemals den Deckelring ab, wenn die Pumpe läuft.

Reinigen Sie den Pumpenvorfilter regelmäßig, um sicherzustellen, dass das Wasser gut zirkuliert und kein Überdruck entsteht.

Bei niedrigen Temperaturen, insbesondere wenn eine aktive Überwinterung nicht mehr möglich ist (fragen Sie Ihren Händler), wird dringend empfohlen, das im Filter enthaltene Wasser über die Ablassschraube am Boden des Behälters abzulassen.

Betreiben Sie den Filter nicht ohne Wasser und schließen Sie ihn nicht direkt an die Wasserversorgung an, da der Druck eines bestimmten Leitungsnetzes höher sein kann als der maximale Arbeitsdruck des Filters.

Überprüfen Sie die Eignung Ihrer Geräte untereinander insbesondere die Durchflussmengen und Arbeitsdrücke sowie die vorgesehene Dimensionierung für das zu behandelnde Wasservolumen.

Um die Transparenz und Unversehrtheit der Kunststoffe zu gewährleisten, sollte der Filter nicht mit kunststoffabbauenden Mitteln (Reinigungsmittel, Nagellackentferner ...) gereinigt werden.

Achten Sie darauf, dass Sie die verschiedenen Plastikteile nicht zerbrechen, es ist nicht nötig, die Schrauben/Muttern übermäßig festzuziehen.

Achten Sie stets auf einen gerade noch notwendigen Anteil an Desinfektionsmittel und einen pH-Wert um 7,2.

Die für die Installation verantwortliche Person sollte diese Anleitung sorgfältig lesen. Falls es zu einer falschen oder fehlerhaften Bedienung kommt, wenden Sie sich bitte an den nächsten autorisierten Händler oder den technischen Support.

Im Falle eines beschädigten Teils sollten Sie dem Kauf eines Ersatzteils vom Hersteller oder einem autorisierten Händler Vorrang einräumen.



DIE NICHTBEACHTUNG DIESER WARNUNGEN KANN ZU SACHSCHÄDEN, ELEKTRISCHEM SCHLAG, KOMPLIKATIONEN, ANDEREN SCHWEREN VERLETZUNGEN ODER ZUM TOD FÜHREN.

ACHTUNG - Um Verletzungen zu vermeiden, dürfen Kinder dieses Gerät nicht benutzen.

ACHTUNG - Eine intensive Nutzung des Pools sowie hohe Temperaturen können lange Filterzeiten (siehe 24 Stunden am Tag) erfordern, um eine zufriedenstellende Sauberkeit und Wasserqualität aufrechtzuerhalten.

Prinzip von Funktionsweise

Der Filter Ihres Schwimmbeckens ist das Hauptelement Ihres Technikraums, das Ihnen sauberes und klares Wasser ermöglicht, danach kommen die Elemente für die chemische Behandlung hinzu.

Dazu enthält Ihr Poolfilter eine Kartusche, die alle im Wasser schwebenden Abfälle, die von der Natur oder von Schwimmern eingebracht werden und größer sind als die Filterfeinheit des verwendeten Mediums, mechanisch entfernt.

Das Wasser aus dem Pool wird durch das Rohrleitungssystem angesaugt und mithilfe der Filterpumpe in den Filter getrieben.

Die Kartuschenfiltration stellt eine Methode zur Reinigung des Poolwassers dar, die für ihre Einfachheit und Wirksamkeit bekannt ist.

Der Prozess beginnt, wenn das Wasser aus dem Pool in den Filter eintritt und dabei eine Patrone durchläuft, die aus einem einzigen Element besteht.

Diese Kartusche wirkt wie ein Filter, hält Schwebeteilchen im Wasser zurück und sorgt so dafür, dass sauberes Wasser in den Pool zurückfließt. Da sich Verunreinigungen wie Staub im Kartuschenelement ansammeln, steigt der Wasserdruck, was zu einer geringeren Durchflussmenge führt.

Wenn der Druck ein Niveau erreicht, das als inakzeptabel angesehen wird, ist es zwingend erforderlich, das Element aus der Patrone zu entfernen und zu reinigen.

In der Regel reicht eine einfache Sprühwäsche mit einem Wasserschlauch aus, um die Wirksamkeit des Filters wiederherzustellen.

Dieser Schritt sorgt dafür, dass das Filtersystem optimal funktioniert und die Wasserqualität des Pools auf einem zufriedenstellenden Niveau bleibt.



Um eine optimale Wasserqualität zu erreichen, ist es wichtig, dass die Filterzeit ausreichend lang ist, eine gute Schätzung ist :

$$\text{Filtrationszeit} = \text{Wassertemperatur} / 2$$

Bei einer Wassertemperatur von über 26 °C kann es jedoch notwendig sein, die Filterzeit zu verlängern, bis eine kontinuierliche Filtration (24 Stunden am Tag) über 30 °C erreicht ist.

Installation

Präambel

Bevor Sie mit der Installation beginnen, achten Sie darauf, dass Sie die Eignung Ihrer Geräte untereinander (Durchflussmengen und Arbeitsdruck) sowie die vorgesehene Dimensionierung für das zu behandelnde Wasservolumen genau überprüfen.

Modell	PF-NFX025	PF-NFX050	PF-NFX075	PF-NFX100
Filterfläche (m ²)	2,25	4,63	7,00	9,40
Filtrationsrate (m ³ /h)	4,0	8,0	11,0	13,0
Maximaler Durchfluss (m ³ /h)	5,5	11,4	17,0	22,9
Max. Arbeitsdruck (bar)	2,5	2,5	2,5	2,5
Höhe (in mm)	445	625	805	985
Max. Temperatur (°C)	40	40	40	40
Volumen des Pools (m ³)*	25	50	65	80

* Berechnung basiert auf einer durchschnittlichen Wasserwiederverwertung in 6 Stunden.
** Geschätzter Filterdurchsatz bei einer ungefähren Filtergeschwindigkeit von 1,7 m³/h/m².

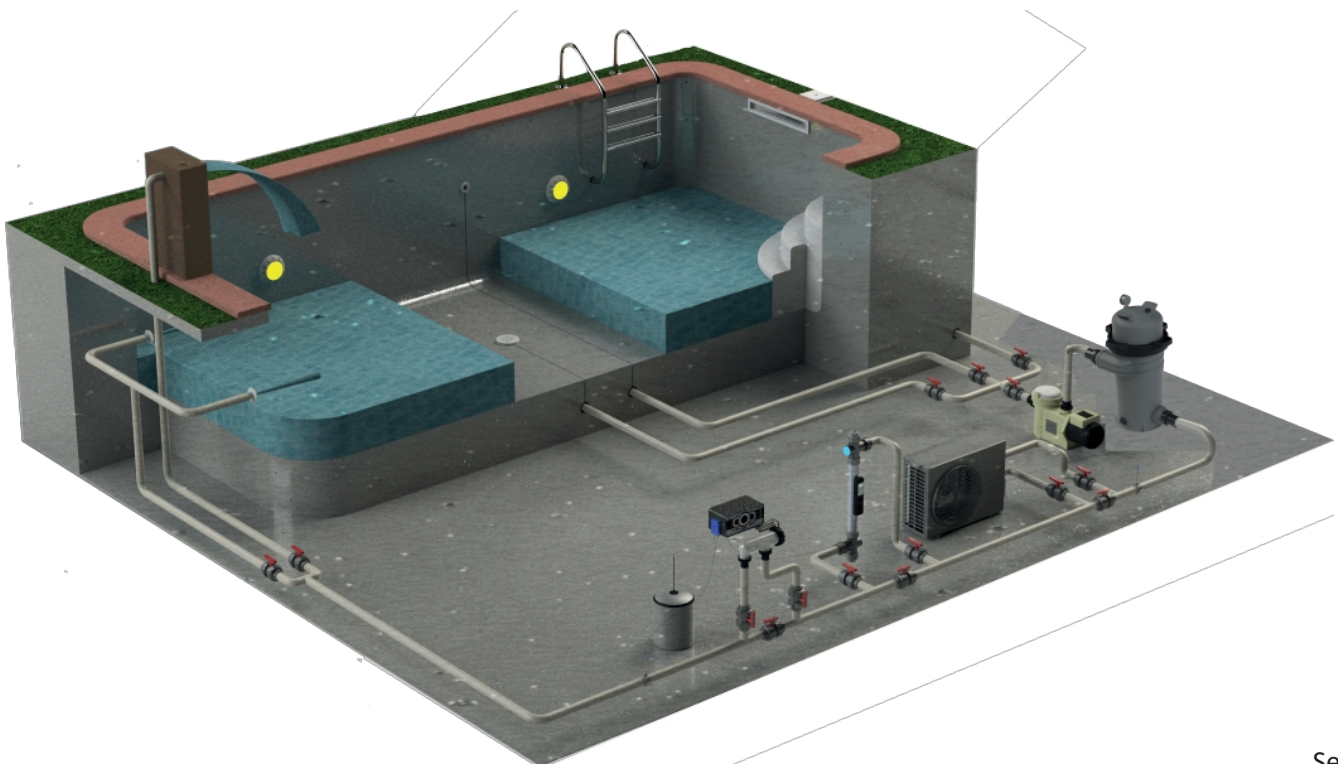
Für die Installation und Wartung des Filters sind nur einfache Werkzeuge (Schraubenzieher und Schraubenschlüssel) sowie PVC-Rohrkleber erforderlich.

Der Filter sollte auf einer ebenen Betonfläche oder einem gleichwertigen sehr festen Boden installiert werden. Positionieren Sie den Filter so, dass die Anschlüsse für den Betrieb und die Wartung zugänglich sind.

Idealerweise sollte der Filter so nah wie möglich am Pool im Technikraum installiert werden, am besten 50 cm unterhalb des Wasserspiegels.



Verwenden Sie immer Schwimmbad-PVC-Rohre mit dem richtigen Durchmesser.

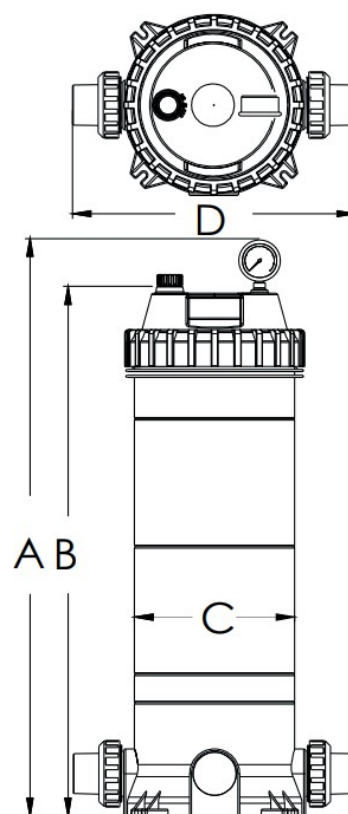


Installation

Dieses Produkt sollte nur von einem qualifizierten Poolfachmann installiert und gewartet werden.

1. Das Filtersystem sollte auf einer flachen Betonplatte oder einer anderen festen Unterlage installiert werden. Wählen Sie einen gut drainierten und belüfteten Ort, der bei Regen nicht überschwemmt wird. Stellen Sie den Filter so auf, dass die Rohranschlüsse und der Winterabfluss für Betrieb, Wartung, Instandhaltung und Überwinterung praktisch und zugänglich sind.
2. Positionieren Sie das Filtergehäuse so, dass alle Funktions- und Sicherheitsschilder sichtbar sind.
3. Stellen Sie den Filter so auf, dass er sich durch die Schwerkraft entleert.
4. Wenn möglich, stellen Sie die Pumpe und den Filter in den Schatten, um sie vor direkter Sonneneinstrahlung zu schützen.
5. Schließen Sie die Saugleitung des Schwimmbeckens zwischen dem Skimmer, dem Auslass des Schwimmbeckens (des Pools) und der Pumpe an.
6. Installieren Sie die Leitungen vom Filter zum Pool (zurück zum Pool).
7. Platzieren Sie die Bedienelemente der Pumpe nicht über oder in der Nähe des Filters.
8. Stellen Sie sicher, dass der Wasserauslass des Ablassstopfens von elektrischen Geräten weggeführt wird.

Modell	Höhe A (mm)	Höhe B (mm)	Durchmesse r C (mm)	Durchmesse r D (mm)
PF-NFX025	445	387	225	397
PF-NFX050	625	567	225	397
PF-NFX075	805	747	225	397
PF-NFX100	985	927	225	397



Inbetriebnahm

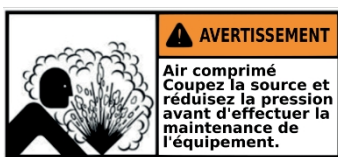
Vor dem Starten der Pumpe :

1. Verwenden Sie AUSSCHLIESSLICH die Netflix-Systemkomponenten.

Vergewissern Sie sich, dass die Filterabdeckung und der Behälter richtig befestigt sind. Vergewissern Sie sich, dass sich die Ablassschraube des Filters in der VERRIEGELTEN Position befindet und dass keine Filterkomponenten fehlen, beschädigt sind oder nicht von Netflix stammen.

2. Stellen Sie sicher, dass die Ventile an der Saug- und Druckleitung geöffnet sind. Prüfen Sie, ob der Entlüftungsstopfen auf dem Filterdeckel offen ist und ob das System der Deckelverriegelung angebracht ist und sicher funktioniert.

Starten der Pumpe



Halten Sie sich während des Startvorgangs von der Pumpe fern. Die Umwälzsysteme von Schwimmbecken und Whirlpools arbeiten unter hohem Druck. Wenn irgendein Teil des Zirkulationssystems (d. h. der Sperring, die Pumpe, der Filter, die Ventile usw.) gewartet wird, kann Luft in das System eindringen und unter Druck geraten.

Der Filterdeckel und der Deckel des Vorfilters müssen unbedingt fest sitzen, um einen heftigen Druckabfall zu vermeiden. Stellen Sie außerdem sicher, dass der Entlüftungsstopfen des Filters geöffnet ist, und warten Sie, bis der gesamte Systemdruck abgebaut ist, bevor Sie den Deckel entfernen, um an den Korb zu gelangen und die Reinigung durchzuführen. Dieses Sicherheitsverfahren ist wichtig, um Verletzungen bei der Wartung des Umwälzsystems des Schwimmbeckens oder Whirlpools zu vermeiden.

1. Wenn Sie die Filterpumpe starten, sollten Sie sich nicht über oder in der Nähe des Filters aufhalten. Wenn an der Schlauchschelle ein Wasserleck auftritt, schalten Sie alle Pumpen im System aus und unterbrechen Sie die Stromversorgung. Kehren Sie nicht zum Filter zurück, bis der Wasseraustritt aufgehört hat. Bauen Sie die Schlauchklemme wieder zusammen, indem Sie die Anweisungen auf der vorherigen Seite dieser B e d i e n u n g s a n l e i t u n g befolgen.

2. Kehren Sie zum Filter zurück und SCHLIESSEN Sie das manuelle Entlüftungsventil nur, wenn ein gleichmäßiger Wasserstrahl aus ihm austritt und keine Luft oder ein Luft-Wasser-Gemisch.

Betrieb

Die Filterung beginnt, sobald ein gleichmäßiger Strom durch den Filter fließt. Wenn der Filter Verunreinigungen aus dem Poolwasser entfernt, sammeln sich diese Verunreinigungen an und erzeugen einen Strömungswiderstand. Infolgedessen steigt der Druck und die Durchflussmenge sinkt.

1. Zeichnen Sie den anfänglichen Startdruck auf, der dem Druckmesswert zu dem Zeitpunkt entspricht, an dem ein neues Filterelement unter Filterbedingungen in Betrieb ist.

2. Jedes Mal, wenn Sie ein "neues Filterelement" einsetzen oder ein "Filterpatronelement" reinigen, vergewissern Sie sich, dass sich das System im Filtermodus befindet, und drehen Sie dann den Pfeil auf "START" in die Position, die von der Nadel des Manometers angezeigt wird, um den Startdruck aufzuzeichnen. Beobachten Sie den Druck von Zeit zu Zeit. Wenn die Druckanzeige die Markierung "CLEAN FILTER" überschreitet, befolgen Sie die Anweisungen im Abschnitt "Entfernen der Filterkartusche", um die Elemente der Filterkartusche zu reinigen.



Anleitung zur Demontage des Filters

1. Schalten Sie alle Umwälzpumpen im System und die gesamte Stromversorgung am Geräteblock aus.
2. Bringen Sie alle Ventile im System in eine Position, die verhindert, dass Wasser in den Filter fließt.
3. Öffnen Sie den Entlüftungsstopfen.
4. Entfernen Sie die Ablassschraube und lassen Sie das Wasser aus dem Filter abfließen.
5. Schrauben Sie den Sicherungsring ab (gegen den Uhrzeigersinn).
6. Heben Sie den Filterdeckel mit seinem Klemmring an. Halten Sie das Manometer nicht fest, um den Deckel anzuheben.
7. Ziehen Sie das Element aus der Patrone.

Entnahme der Patrone

1. Entfernen Sie das Element aus der Filterpatrone, indem Sie eine leichte Kippbewegung machen und es anheben.
2. Reinigen Sie das Element der Filterpatrone.

Reinigen der Patrone

Das Filterelement der Patrone kann von innen und außen mit einem Wasserschlauch ausgewaschen werden. Nachdem Sie die Filterpatrone mit einem Wasserstrahl gewaschen haben, sollten Sie für beste Ergebnisse die gefaltete Oberfläche gründlich abbürsten, um feine Partikel zu entfernen. Verwenden Sie zum Waschen kein Wasser mit hohem Druck, da dies den Filtereinsatz beschädigen könnte. Es kann sein, dass Sie auf den Falten des Filtereinsatzes Rückstände finden, die möglicherweise nicht durch das Ausspülen mit dem Wasserstrahl entfernt wurden.

Anleitung zum Wiedereinbau des Filters

Wiedereinsetzen der Patrone

1. Spüle und entferne Schmutz und Ablagerungen, die sich am Boden des unteren Filtergehäuses befinden.
2. Spülen Sie Schmutz und Ablagerungen aus dem Gehäuse des oberen Filters und um den Luftauslassbereich herum aus.
3. Setzen Sie die Patronen wieder sorgfältig auf die Naben des unteren Sammelbehälters.
4. Setzen Sie den Deckel fest auf die Oberseite der Patrone.

Anleitung zum Wiedereinbau des Filters

Reinigen Sie den Dichtring und die Dichtfläche

1. Entfernen Sie den O-Ring zur Abdichtung des Filterbehälters.
2. Wischen Sie mit einem sauberen Tuch die Oberfläche der unteren Dichtung des Filtergehäuses ab und reinigen Sie die Dichtung von Schmutz und Ablagerungen. Verwenden Sie keine Lösungsmittel.
3. Wischen Sie mit einem sauberen Tuch die obere Dichtfläche des Filtergehäuses ab.



Körper und Ring wieder zusammensetzen

1. Setzen Sie den O-Ring zur Abdichtung auf den Deckel. Setzen Sie den Deckel mit dem Dichtungsring auf den Behälter.
2. Ziehen Sie den Sperring (im Uhrzeigersinn) an, bis er fest sitzt.
3. Vergewissern Sie sich, dass der Deckel und der Behälter mithilfe des Sicherungsringes richtig arretiert sind.

HINWEIS: SCHLAGEN ODER KLOPFEN SIE NICHT MIT EINEM HAMMER ODER METALLISCHEN WERKZEUGEN AUF DEN KLEMMRING.

4. Vergewissern Sie sich, dass sich die Filterentlüftungsschraube in der OFFENEN Position befindet und dass keine Komponenten beschädigt sind oder fehlen.
5. Achten Sie darauf, dass die Ablassschraube geschlossen ist.
6. Öffnen Sie alle Ventile im System, damit das Wasser im Pool zirkulieren und in das Filtersystem und durch den Filter in den Pool fließen kann.
7. Warten Sie, bis das Wasser aus dem Entlüftungsstopfen austritt, und schließen Sie ihn dann vollständig.

Saugen-Reinigen des Pools

Das Absaugen kann direkt in den Filter erfolgen (falls nötig). Reinigen Sie die Patrone nach dem Absaugen (falls nötig).

Überwintern

ern

In Regionen, in denen mit Temperaturen unter dem Gefrierpunkt zu rechnen ist, sollte der Filter abgelassen werden, um ihn vor Schäden zu schützen.

1. Befolgen Sie die Schritte im Abschnitt "Anleitung zum Zerlegen des Filters", um die Patrone zu entfernen und zu reinigen.
2. Setzen Sie die Patrone wieder in den Filter ein.
3. Ziehen Sie den Sicherungsring während der Lagerung fest an.
4. Bauen Sie den Filter gemäß der Anleitung zum Zusammenbau des Filters wieder zusammen.
5. Achten Sie darauf, die Ablassschraube während der Wintersaison nicht zu befestigen, um Risse im Gehäuse zu vermeiden.

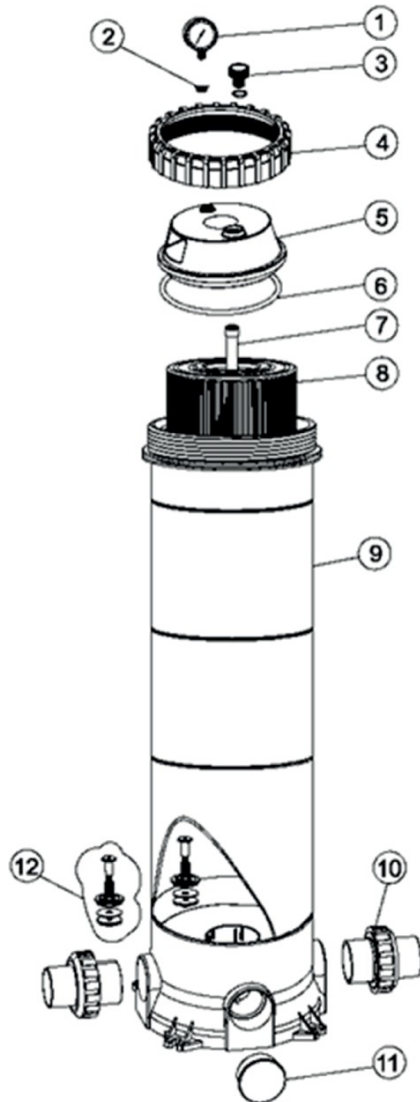
Fehlerbehebung

	Geringer Wasserdurchfluss	Filterungszyklen	Das Wasser im Pool bleibt trüb
LÖSUNG	<ol style="list-style-type: none"> 1. Stellen Sie sicher, dass sich in den Körben der Skimmer und der Pumpe keine Trümmern. 2. Überprüfen Sie die Saug- und Druckleitungen auf Restriktionen. 3. Überprüfen Sie, ob es ein Luftleck in der Ansaugleitung gibt (Blasen gehen in den Pool). 4. Stellen Sie die Filterpatrone nicht aus. 	<ol style="list-style-type: none"> 1. Überprüfen Sie den Pool auf Algen und superchlorieren Sie ihn bei Bedarf. 2. Stellen Sie sicher, dass die Chlor- und pH-Werte in einem angemessenen Bereich liegen (ggf. nachjustieren). 	<ol style="list-style-type: none"> 1. Überprüfen Sie die Werte für Chlor, pH-Wert und Gesamthärte und stellen Sie sie gegebenenfalls neu ein. 2. Stellen Sie sicher, dass die Zeit, die der Filter durchlaufen kann, ausreichend ist. 3. Betreiben Sie den Filter über längere Zeiträume.

Chemische Parameter von Wasser

VORGESCHLAGENE CHEMISCHE WERTE FÜR DEN POOL	
pH-WERT	6.8 à 7.6
GESAMTALKALINITÄT	80 bis 120 ppm
KALZIUMHÄRTE	200 bis 400 ppm
KOMBINIERTES CHLOR	0,2 ppm maximal
CHLOR (STABILISIERT)	1,0 bis 3,0 ppm
CHLORSTABILISIERER (Cyanursäure)	30 bis 80 ppm

Explosionszeichnung und Ersatzteile des Filters



Nº	Code	Beschreibung	Anzahl
1	6011032	Manometer mit O-Ring	1
2	1111048	Manometer-/Button-Anschluss	1
3	89010701	Entlüftungsstopfen	1
4	1021006	Klemmring des Deckels	1
5	1011002	Deckel	1
6	2011034	O-Ring für Deckel	1
7	89060103	PF-NFX025 Event-PVC-Schlauch	1
7	89060104	PF-NFX050 Event-PVC-Schlauch	1
7	89060105	PF-NFX075 Event-PVC-Schlauch	1
7	89060106	PF-NFX100 Event-PVC-Schlauch	1
8	914100012	PF-NFX025 Patrone	1
8	914100013	PF-NFX050 Patrone	1
8	914100014	PF-NFX075 Patrone	1
8	914100015	PF-NFX100 Patrone	1
9	89060116	Filtergehäuse PF-NFX025	1
9	89060117	Filtergehäuse PF-NFX050	1
9	89060118	Filtergehäuse PF-NFX075	1
9	89060119	Filtergehäuse PF-NFX100	1
10	89060114	1.5"-Verbindungsstück	2
10	89060115	2"-Verbindungsstück	2
11	1011015	Verschluss	1
12	89060109	Ablassventil	1

Garantie

Die Firma Poolstar gewährt dem ursprünglichen Besitzer eine Garantie auf Material- und Herstellungsfehler des Poolflex NETFLUX Filters für einen Zeitraum von **fünf (5) Jahren** für den Behälter und **zwei (2) Jahren** für andere Teile **außer Verschleißteile (Dichtungen, Ablassschraube, Patrone)**.

Das Datum des Inkrafttretens der Garantie ist das Datum der ersten Rechnungsstellung und bei Vorlage der Kaufrechnung.

Die Garantie gilt nicht in den folgenden Fällen:

- Fehlfunktionen oder Schäden, die auf eine nicht den Sicherheitshinweisen entsprechende Installation, Verwendung oder Reparatur zurückzuführen sind.
- Fehlfunktionen oder Schäden, die auf ein ungeeignetes chemisches Milieu im Pool zurückzuführen sind.
- Fehlfunktionen oder Schäden, die durch nicht bestimmungsgemäße Verwendung des Geräts entstehen.
- Schäden, die durch Fahrlässigkeit, Unfall oder höhere Gewalt entstanden sind.
- Fehlfunktionen oder Schäden, die durch die Verwendung von nicht autorisiertem Zubehör entstehen.

Reparaturen, die innerhalb der Garantiezeit übernommen werden, müssen vor ihrer Durchführung genehmigt und von einem autorisierten Techniker durchgeführt werden. Die Garantie erlischt, wenn das Gerät von einer nicht von der Firma Poolstar autorisierten Person repariert wird.

Garantierte Teile werden nach dem Ermessen von Poolstar ersetzt oder repariert. Defekte Teile müssen innerhalb der Garantiezeit an unsere Werkstätten zurückgesandt werden, damit sie bearbeitet werden können. Die Garantie deckt keine Arbeitskosten oder Kosten für nicht autorisierten Ersatz ab. Die Rücksendung des defekten Teils wird nicht von der Garantie übernommen.

Madame, Monsieur,

Une question ? Un problème ? Ou simplement enregistrer votre garantie, retrouvez-nous sur notre site internet :

<https://assistance.poolstar.fr/>

Nous vous remercions de votre confiance
et vous souhaitons une excellente baignade.

Vos coordonnées pourront être traitées conformément à la Loi Informatique et Liberté
du 6 janvier 1978 et ne seront divulguées à quiconque.