

ROLL'TOP 200



Varianten



Roll'Top 200



Roll'Top 200 Solar

Farben

PVC Verkleidung

Holzimitat



Polywood
hell



Polywood
graphit

Farbe der Stützen



Anthrazit



Weiß



Verkleidung

Stütze

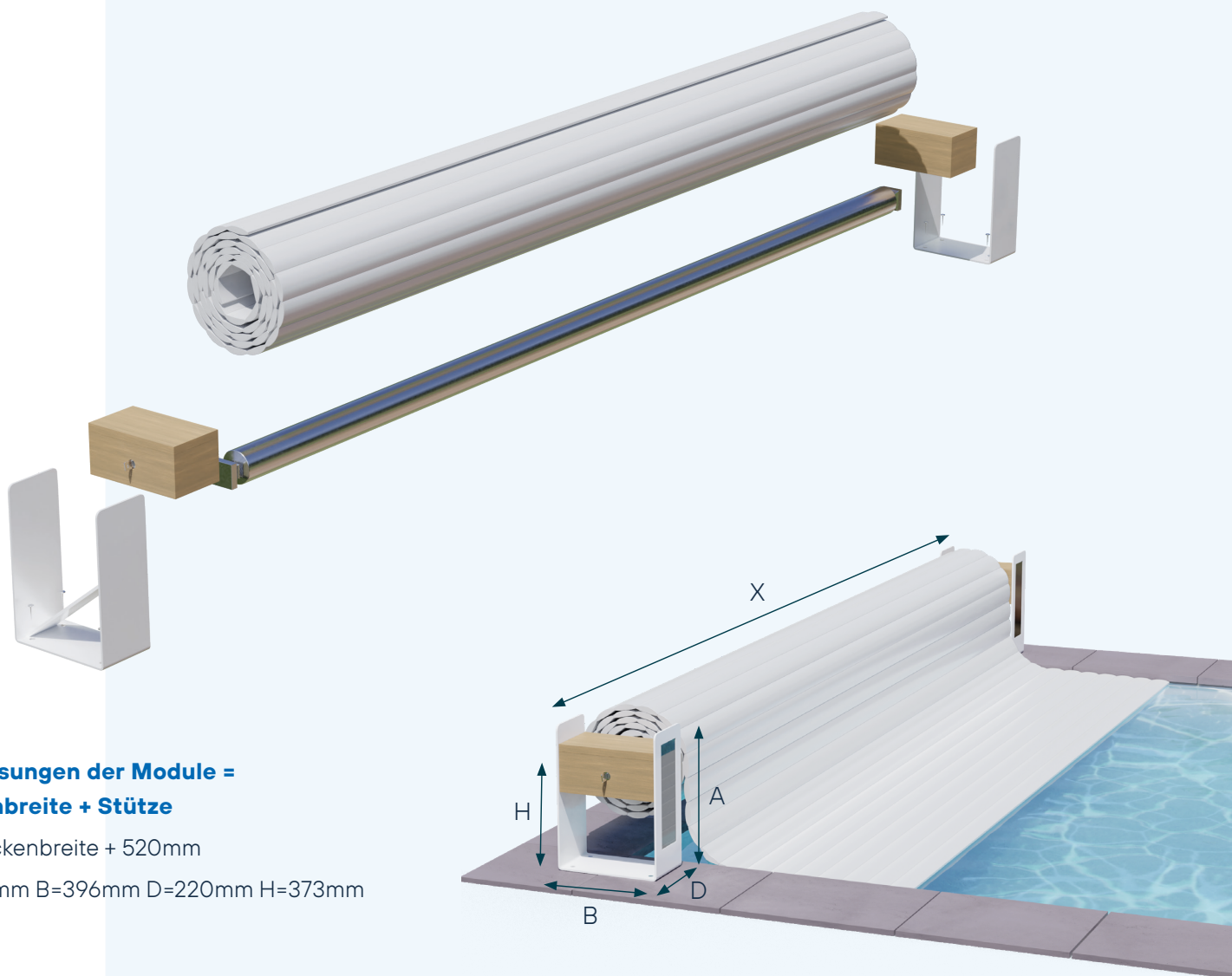
Solarpaneel
(option)

24V Anschluss

(bei unzureichender Sonneneinstrahlung)



Technische Daten



**Abmessungen der Module =
Beckenbreite + Stütze**

X = Beckenbreite + 520mm

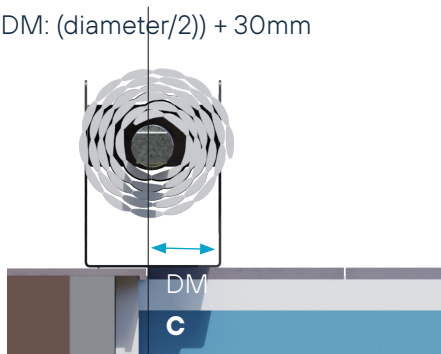
A=500mm B=396mm D=220mm H=373mm

Installation

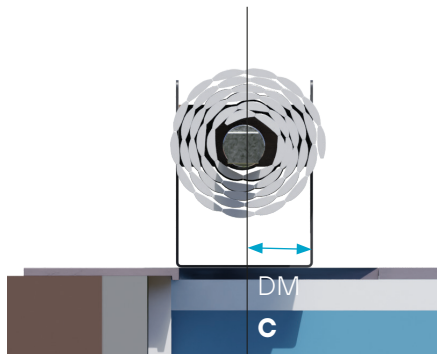
Nicht empfohlen für Becken mit Eckenradius ≥ 300 mm

C : Senkrecht zur Aufrollwelle

DM : DM: (diameter/2) + 30mm



mit geradem Randstein



bei abgerundetem Randstein

Kompatibilität Lamellen



 Nicht verfügbar für dieses Modell

Optionen Lamellen



Überlaufsatz



Sicherheitsbänder*

Befestigung unter Randstein
oder Befestigung an der Wand

*In Frankreich obligatorisch für die Konformität mit NF P90-308

Eigenschaften

 **Welle aus Aluminium:** 

 **Typgeprüft nach der Norm NF-P 90-308**

 **Elektrischer Motor 80 oder 120 Nm**
 mit mechanischen Endpositionen

 **Maximale Poolabmessungen**
 5m x 13m

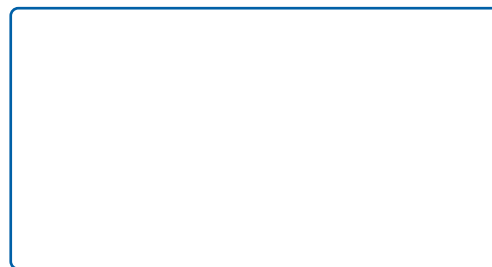


Walter Pool entwickelt, produziert und vertreibt eine breite Palette von Schwimmbadabdeckungen, hauptsächlich in Europa. Die Produktionsstätte befindet sich in Brumath im Elsass (Frankreich).

Das Unternehmen ist seit **1992** aktiv und gehört seit 2022 zur familiengeführten Industriegruppe **T&A Group**, die führend auf dem **europäischen** Poolmarkt ist.

Walter Pool bietet auch mobile Terrassen, Sommer- & Winterabdeckungen, Einhängefolien und Poolzubehör an.

Vertriebspartner :



Unterlage sorgfältig lesen und zum Nachsehen aufbewahren.

Member of **T&A** Group

