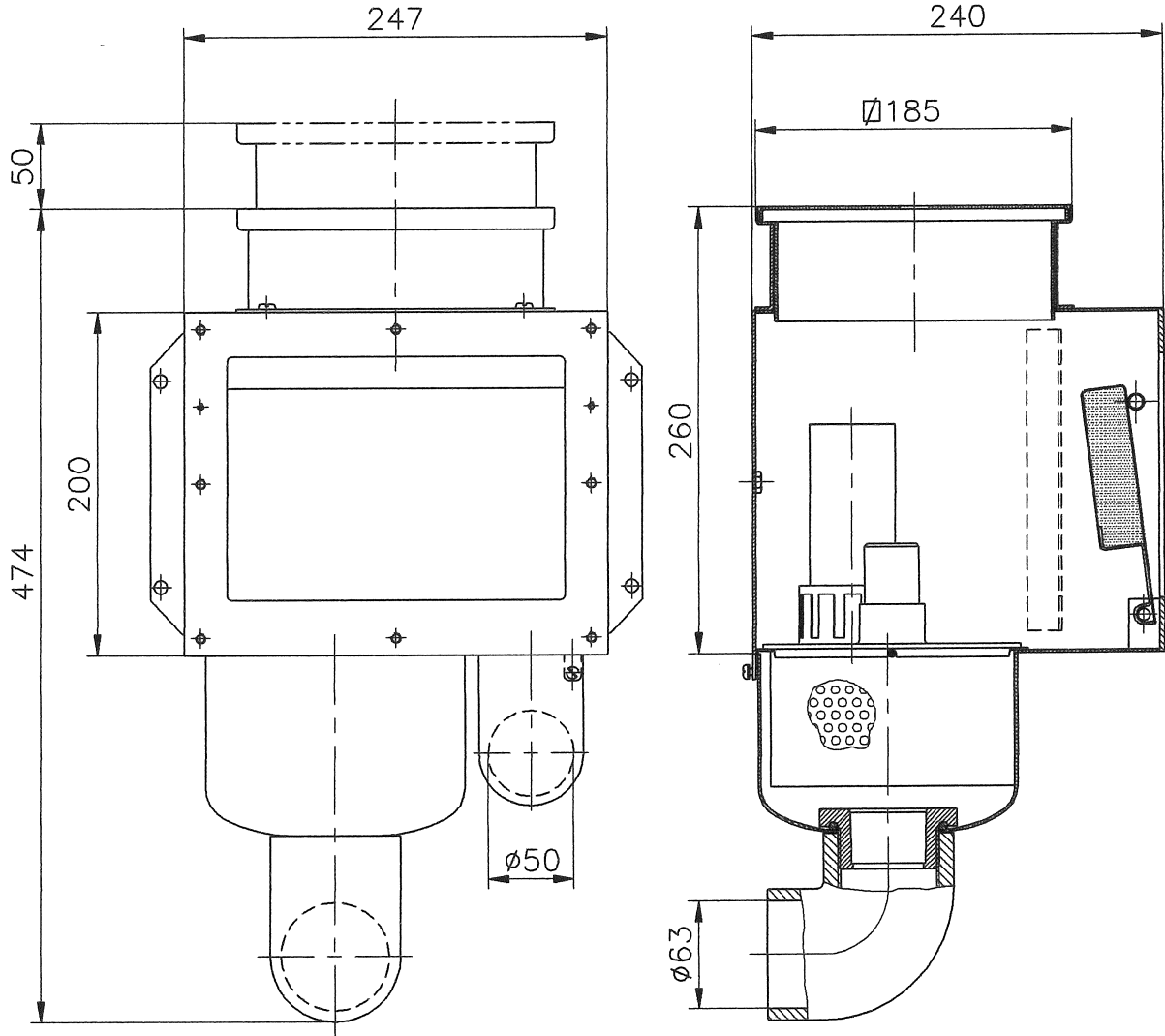


VÁLIDO SÓLO PARA INFORMACION



Modificacio	Tolerancia general:		Material	AISI-316		N° peces
			Denomin.	SKIMMER A-200		
	Dibuixat	19.10.00	Fonoll			Escala
	Comprovat	19.10.00	Morral	Conjunt		1.4
					Codi	16693
Pos.					Substitueix a:	Data
					Substituit per:	Data

