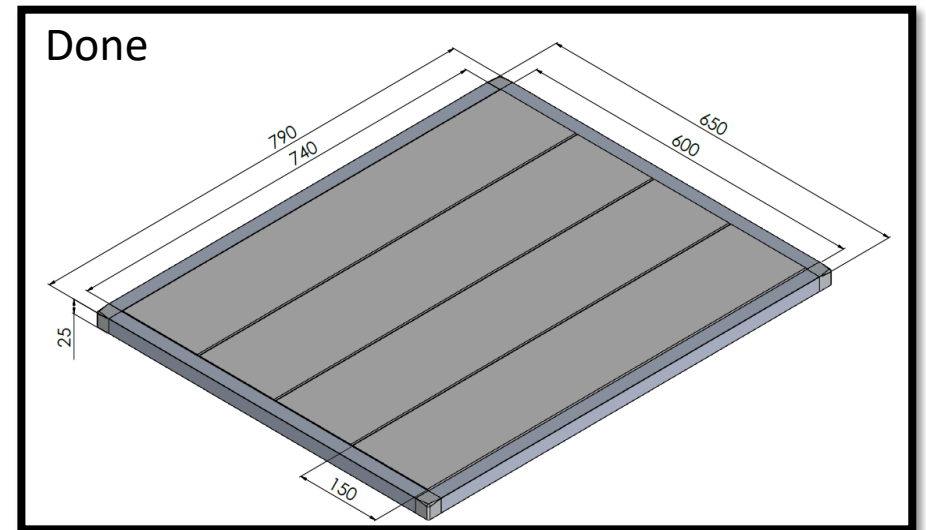
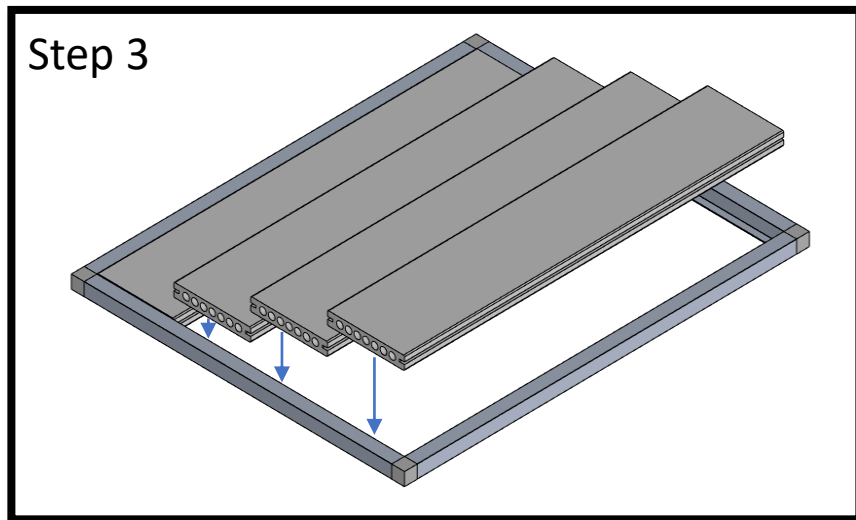
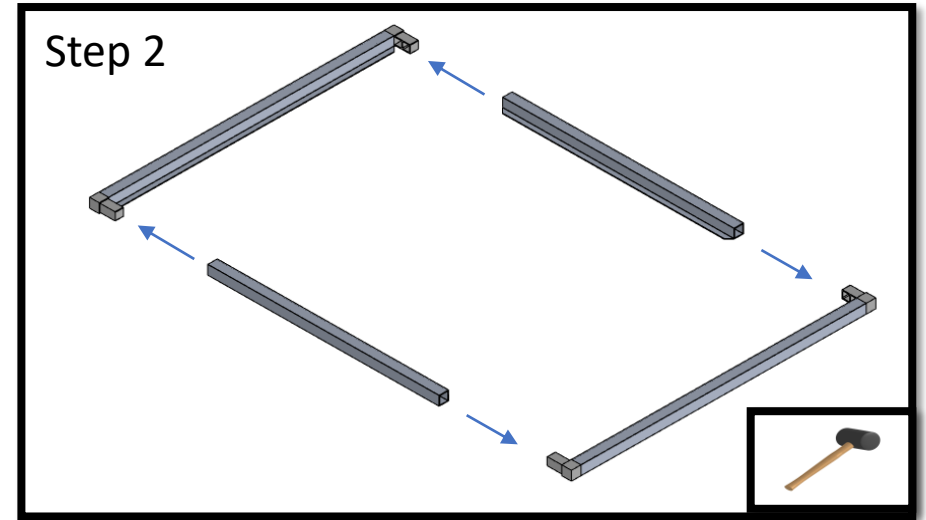
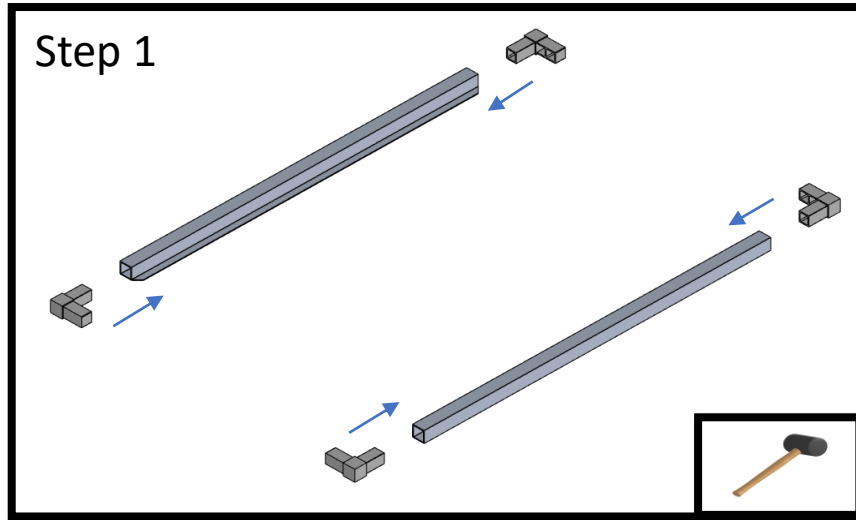


# Wood-plastic mat – Assembly instructions

Version 2021/1



Option: If the customer wants the boards anchor to the structure, it is recommended to use a technical transparent polymer-based adhesive.

# Warnings and instruction manual

**WARNING – RISK OF SLIPPING AND INJURIES:** Take extra care, especially if the mat is wet.

**Placement:** Place the assembled mat on a flat hard surface.

**The mat is designed in front of a solar shower. Mat is not part of the solar shower and is not connected to the solar shower!**



**Tip:** In winter is recommended to place the shower mat under roofed place. This will prevent ice and snow on the mat from freezing and thus prevent possible injuries.

## **Materials:**

Metal profiles – aluminum in anodized design

Hollow terrace boards– plastic wood

Connecting corners - plastic

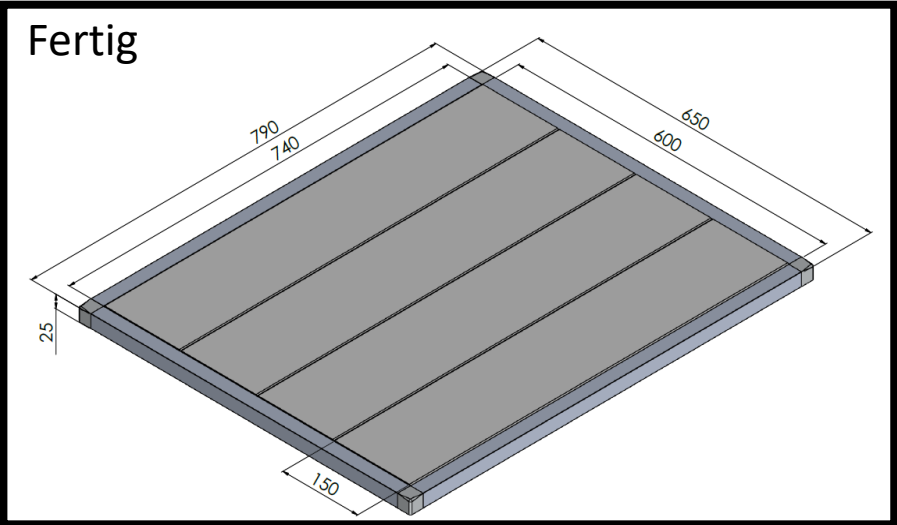
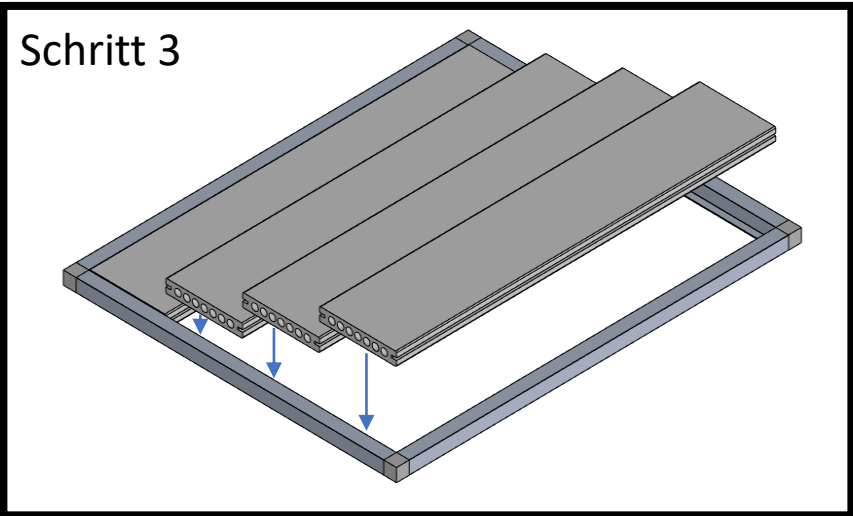
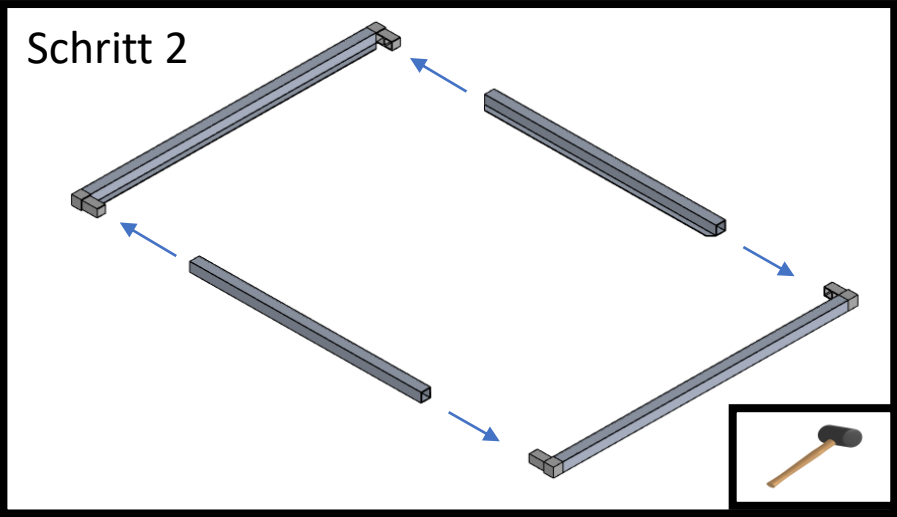
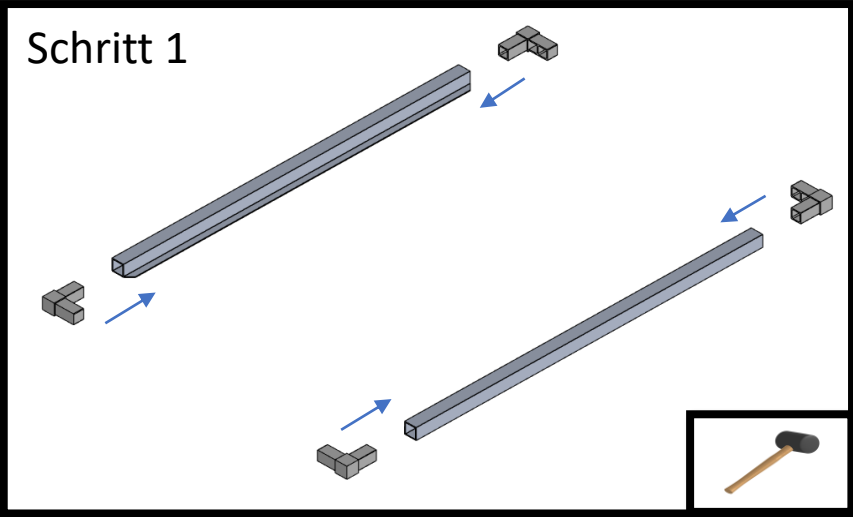
## **Weight:**

Assembled mat : 12,6 kg

Complete packaging : 13 kg

**Load capacity:** 350kg/m<sup>2</sup>

Producer:  
J.F.C. CZ a.s.  
Hlinská 579  
CZ-37001 České Budějovice



Option: Wenn der Kunde möchte, dass die Platten an der Struktur verankert werden, wird empfohlen, einen technischen transparenten Klebstoff auf Polymerbasis zu verwenden.

# Warnhinweise und Bedienungsanleitung

**WARNUNG - Rutschgefahr und Verletzungen:** Seien Sie besonders vorsichtig, insbesondere wenn die Matte nass ist.

**Platzierung:** Legen Sie die zusammengebaute Matte auf eine flache harte Oberfläche.

**Die Matte ist vor einer Solardusche gestaltet. Die Matte ist nicht Teil der Solardusche und nicht mit der Solardusche verbunden!**



**Tipp:** Im Winter wird empfohlen, die Duschmatte unter einem überdachten Platz zu platzieren.

**Dies verhindert das Einfrieren von Eis und Schnee auf der Matte und somit mögliche Verletzungen.**

## **Materialien:**

Metallprofile - Aluminium in eloxiertem Design

Hohle Terrassenbretter - Kunststoffholz

Verbindungsecken – Kunststoff

## **Gewicht:**

Zusammengebaute Matte: 12,6 kg

Komplettverpackung: 13 kg

**Tragfähigkeit:** 350 kg / m<sup>2</sup>

Produzent:  
**J.F.C. CZ a.s.**  
**Hlinská 579**  
**CZ-37001 České Budějovice**