

MySentio Wifi

1-053-313 / S-WIFI01

Kurzanleitung
Deutsch



Version 09/22

sentiotec

Ident-Nr. 1-053-313

1. Zu dieser Anleitung



DIES IST EIN QUICK START GUIDE.

Sie finden die Montage- und Gebrauchsanweisung auch im Downloadbereich unserer Webseite auf www.sentiotec.com/downloads.

Symbole in Warnhinweisen

In dieser Montage- und Gebrauchsanweisung ist vor Tätigkeiten, von denen eine Gefahr ausgeht, ein Warnhinweis angebracht. Befolgen Sie diese Warnhinweise unbedingt. So vermeiden Sie Sachschäden und Verletzungen.

ACHTUNG!

Dieses Signalwort warnt Sie vor Sachschäden.

Andere Symbole



Dieses Symbol kennzeichnet Tipps und nützliche Hinweise.

2. Wichtige Hinweise zu Ihrer Sicherheit

2.1. Bestimmungsgemäßer Gebrauch

Das Sentiotec Wifi dient zur Steuerung der Sauna aus der Ferne.

Ein Saunaofen, der mittels Fernstartfunktion der Saunasteuerung geregelt wird, muss die Abdeckprüfung laut EN 60335-2-53 Absatz 19.101 bestehen. Erfüllt der Ofen diese Voraussetzung nicht, muss eine entsprechende Sicherheitsvorkehrung getroffen werden (z. Bsp.: Sicherheitsabschaltung oder Türüberwachung)

Jeder darüber hinausgehende Gebrauch gilt als nicht bestimmungsgemäß. Nicht bestimmungsgemäßer Gebrauch kann zur Beschädigung des Produkts, zu schweren Verletzungen oder Tod führen.

2.2. Sicherheitshinweise für den Monteur

- Montage- und Anschlussarbeiten an den Geräten dürfen nur im spannungsfreien Zustand durchgeführt werden.
- Beachten Sie die Montageanleitungen der verwendeten Saunasteuerung.
- Beachten Sie auch die örtlichen Bestimmungen am Aufstellort.
- Bei Problemen, die in den Montageanweisungen nicht ausführlich genug behandelt werden, wenden Sie sich zu Ihrer eigenen Sicherheit an Ihren Lieferanten.

2.3. Sicherheitshinweise für den Anwender

- Das Wifi darf nicht von Kindern unter 8 Jahren verwendet werden.
- Das Wifi darf von Kindern über 8 Jahren, von Personen mit verringerten psychischen, sensorischen oder mentalen Fähigkeiten und von Personen mit Mangel an Erfahrung und Wissen unter folgenden Bedingungen verwendet werden:
 - wenn sie beaufsichtigt werden
 - wenn ihnen die sichere Verwendung gezeigt wurde und sie die Gefahren, die entstehen können, verstehen.
- Beachten Sie die Bedienungsanleitung der verwendeten Saunasteuerung.
- Bei Problemen, die in der Gebrauchsanweisung nicht ausführlich genug behandelt werden, wenden Sie sich zu Ihrer eigenen Sicherheit an Ihren Lieferanten.

3. Produktbeschreibung

3.1. Lieferumfang

- Wifi Adapter
- 1 Stk. 1m Ethernetkabel, 8-polig RJ45
- Montagematerial
- Montageanleitung

3.2. Optionales Zubehör

- Türsensor-System (1-052-722 / SAB00102)
- Türsensor-Set (1-052-723 / SAB00103)
- Sicherheitsabschaltung (SFE-xxxxx)

3.3. Produktfunktionen

Das Sentiotec Wifi ermöglicht die Bedienung aller vorhandenen Funktionen der Saunasteuerung über Geräte wie Smartphone und Tablet. Dies erfolgt über ein lokales Netzwerk (WLAN) mittels MySentio-App, welche für Android (Google Play Store) und für IOS (App Store) kostenlos erhältlich ist.

Kompatible Saunasteuerungen:

- home.com4 RS485 (1-052-984 HC4-B-RS485 / 1-052-985 HC4-W-RS485)
- Pro B2 (1-015-455 / PRO-B2)
- Pro B3 (1-015-457 / PRO-B3)
- Pro C2 (1-015-448 / PRO-C2)
- Pro C3 (1-015-451 / PRO-C3)
- Pro D (nur in Verbindung mit BUS-CON-D / 1-053-348)

ACHTUNG!

Normkomformer Betrieb

Um den normkonformen Betrieb zu gewährleisten, müssen Sicherheitsvorkehrungen gemäß der Bedienungsanleitung Ihrer Saunasteuerung montiert werden.

4. Montage und Anschluss

Die Arbeiten dürfen nur im spannungsfreien Zustand durchgeführt werden.
Beachten Sie bei der Montage die Technischen Daten auf Seite 19.

ACHTUNG!

Störquellen beeinträchtigen die Signalübertragung

- Verlegen Sie alle Datenleitungen getrennt zu anderen Netzleitungen und Steuerleitungen.
- Schützen Sie einfach isolierte Leitungen durch ein Rohr (Doppelisolation).

1. Befestigen Sie das Wifi-Modul mit dem beiliegenden Schrauben in der Nähe der Saunasteuerung und in der Reichweite ihres Netzwerks (WLAN).
2. Das Anschließen vom Sentiotec Wifi an der Saunasteuerung mit dem 8 poligen Ethernetkabel, erfolgt gemäß nachfolgender Abbildungen:
3. Notieren Sie die Seriennummern (10-stellig) ihrer Geräte um diese später in der App eintragen zu können.

Saunaofen
Saunasteuerung
Sonstige Produkte

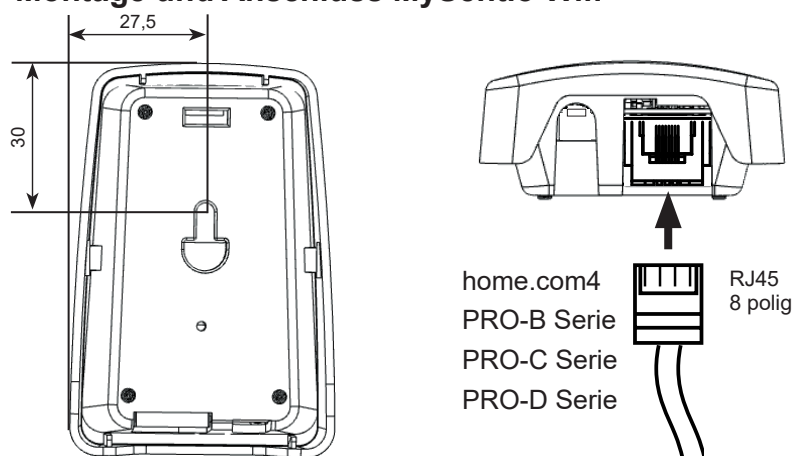
DE

ACHTUNG!

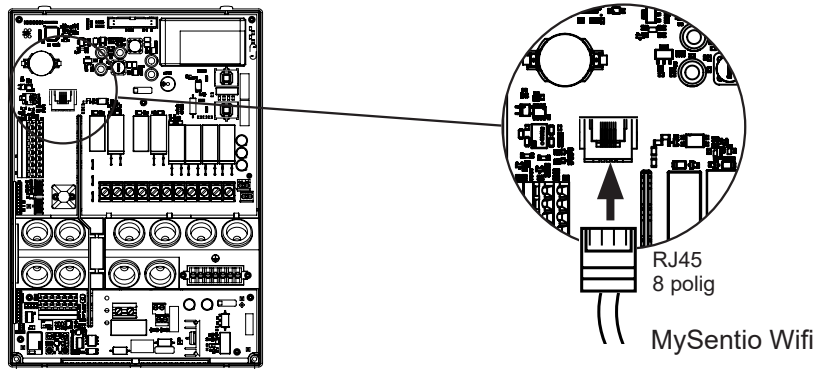
Schäden am Gerät!

Die Installation der APP und die Eingabe der Einstellungen (siehe „6. Inbetriebnahme“ und „7. Bedienung“) müssen abgeschlossen sein, bevor die Saunasteuerung eingeschaltet wird.

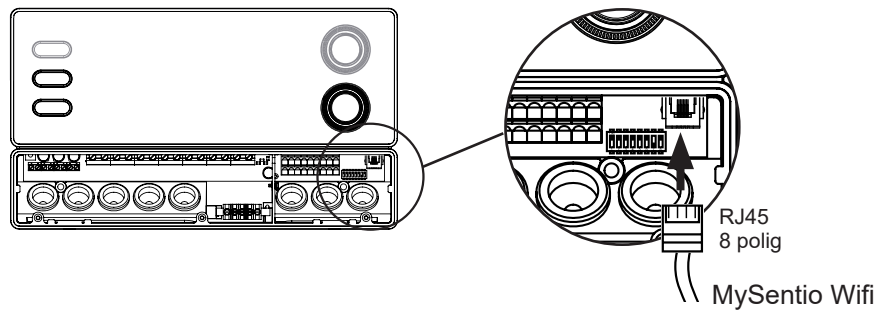
4.1. Montage und Anschluss MySentio Wifi



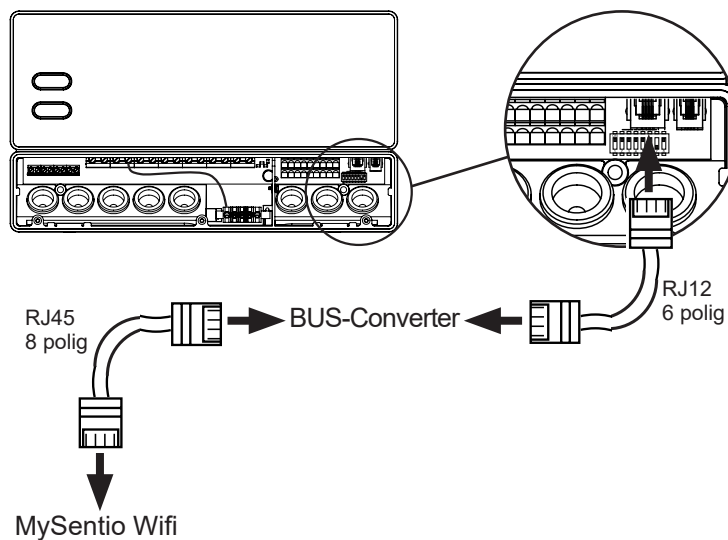
4.4. Anschluss an home.com4



4.2. Anschluss an PRO-B (B2, B3) und PRO-C (C2, C3)



4.3. Anschluss an PRO-D (D2, D2I, D3, D3I)



5. Inbetriebnahme

Zum Aktivieren des Fernstarts beachten Sie die Bedienungsanleitung des jeweiligen Steuergeräts.

1. Laden Sie sich die App „MySentio“ auf ihrem Smartphone oder Tablet herunter
 - ▶ Öffnen Sie die App und Registrieren Sie sich.
 - ▶ Befolgen Sie die Anweisungen der App.



Android



IOS



Im Fall, dass Sie Ihr Passwort vergessen haben, geben Sie einfach die Email-Adresse, welche Sie bei der Registrierung verwendet haben, ein. Sie erhalten dann Anweisungen zum Ändern des Passwortes.

DE

- ▶ Befolgen Sie die Anweisungen der Bedienungsanleitung, die Ihnen unter folgendem Link zur Verfügung steht:
www.sentiotec.com/de/downloads/bedienungsanleitungen

**GEFAHR!**

Stellen Sie sicher, dass niemals brennbare Gegenstände auf dem Saunaofen liegen, wenn die Saunakabine in Betrieb genommen wird.

6. Wartung

Das Gerät ist wartungsfrei. Update erfolgt automatisch.

7. Entsorgung



- Entsorgen Sie die Verpackungsmaterialien nach den gültigen Entsorgungsrichtlinien.
- Altgeräte enthalten wiederverwendbare Materialien, aber auch schädliche Stoffe. Geben Sie Ihr Altgerät deshalb auf keinen Fall in den Restmüll, sondern entsorgen Sie das Gerät nach den örtlich geltenden Vorschriften.

8. Technische Daten

Umgebungsbedingungen

Umgebungstemperatur:	-20 °C bis +40 °C
Schutzart (spritzwassergeschützt):	IP 20
Mindestanforderung WLAN 2,4GHz:	1Mbit

Steuereinheit

Abmessungen:	83 x 56 x 24,5 mm
Betriebsspannung:	24V DC max.1W

Anschlussleitungen

Spannungsversorgung über Ethernetkabel:	8 Polig RJ45 max.30m
---	----------------------