

Kompatibilität Lamellen



Nicht verfügbar für Light Modell

Optionen Lamellen



Überlaufschutz



Sicherheitsbänder*

Befestigung unter Randstein
oder Befestigung an der Wand

*In Frankreich obligatorisch für die Konformität mit NF P90-308

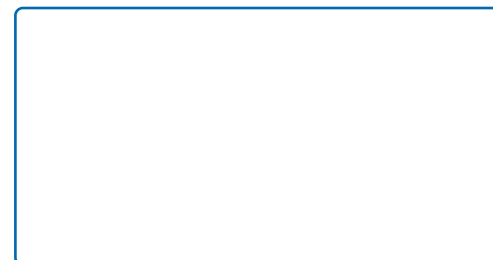
Eigenschaften

- Wird als Set geliefert**
(außer wenn die Option Vormontage gewählt wurde)
- Maximale Poolabmessungen**
5m x 11m
- Welle aus Aluminium:**
- Maximale Radius der Ecken**
250mm
- Elektrischer Motor 120Nm**
mit elektrischen Endpositionen
- Typgeprüft nach der Norm NF-P 90-308**



Walter Pool entwickelt, produziert und vertreibt eine breite Palette von Schwimmbadabdeckungen, hauptsächlich in Europa. Die Produktionsstätte befindet sich in Brumath im Elsass (Frankreich). Das Unternehmen ist seit **1992** aktiv und gehört seit 2022 zur familiengeführten Industriegruppe **T&A Group**, die führend auf dem **europäischen** Poolmarkt ist. Walter Pool bietet auch mobile Terrassen, Sommer- & Winterabdeckungen, Einhängefolien und Poolzubehör an.

Vertriebspartner :



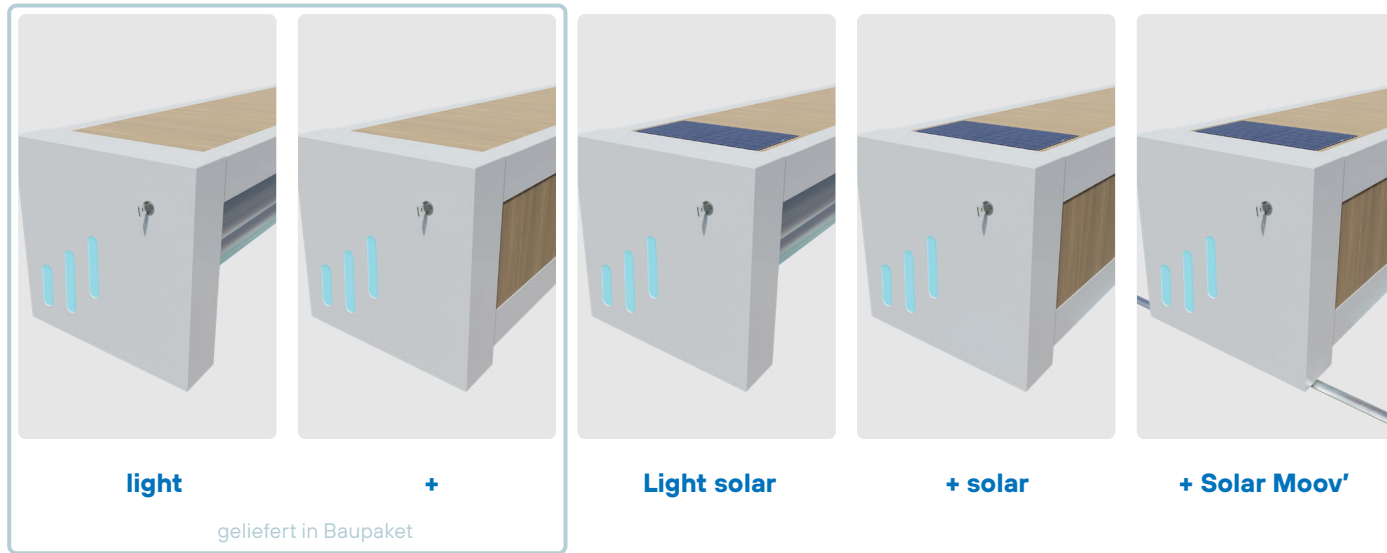
Unterlage sorgfältig lesen und zum Nachsehen aufbewahren.



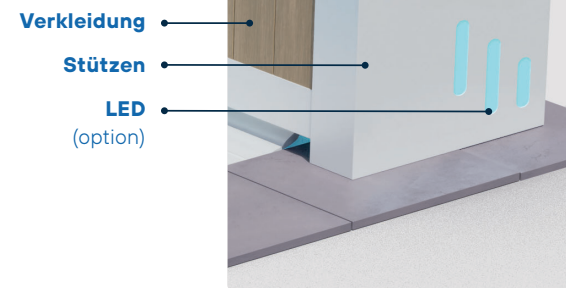
ROLL'TOP 300



Varianten



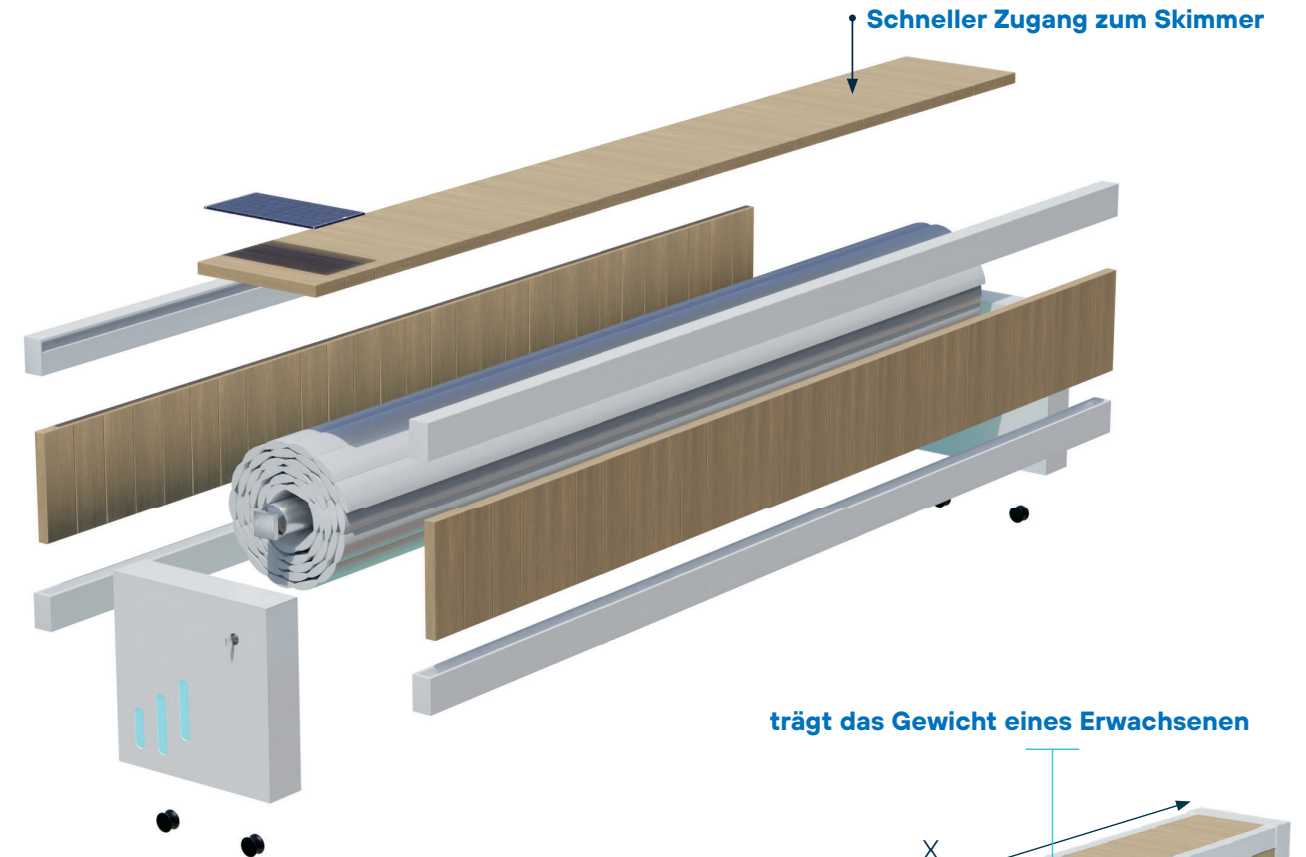
Farben
PVC Verkleidung



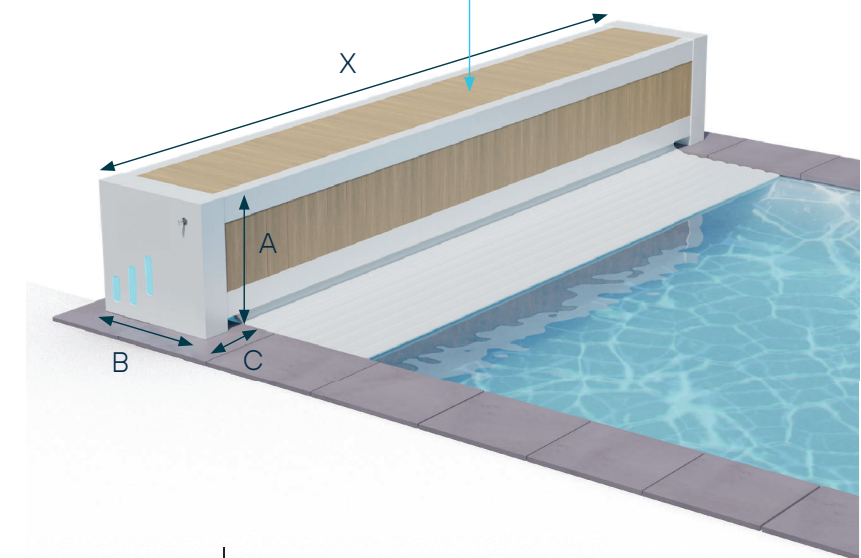
Optionen



Technische Daten



trägt das Gewicht eines Erwachsenen



Abmessungen der Module =
Beckenbreite + Stütze

X = Beckenbreite + 520mm

Medium: A = 580, B = 610, C = 160
Pool bis 8 m Länge

Large: A = 640, B = 670, C = 160
Pool zwischen 8 und 11 m Länge

Installation

Nicht empfohlen für Becken mit
Eckenradius >250mm
C : Senkrecht zur Aufrollwelle

DM : B/2 + Radius der Ecke

