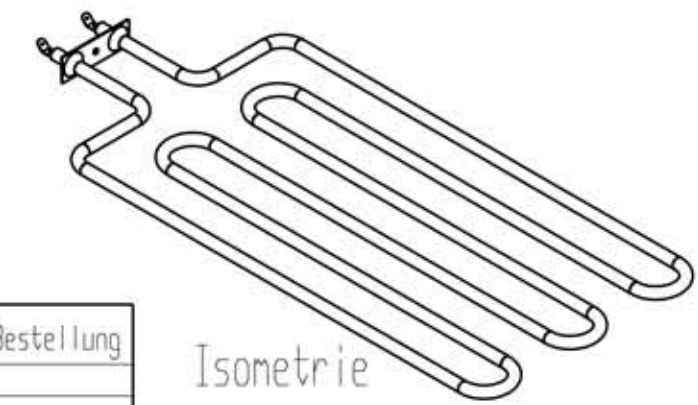
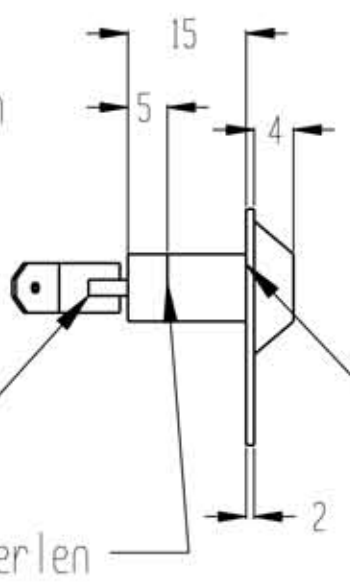


Der Rohrheizkörper muß bis 18W/cm Oberflächenbelastung des Rohrmantels durchbrennsicher nach DIN-Prüfung ausgelegt sein.



Isometrie

Rohrende gegen Feuchtigkeit verschlossen
Maximal zulässiger Ableitstrom = 0,75mA je kW Nennleistung



Flachstecker 6,3 x 0,8
Werkstoff St. vern.

Bundperlen

Werkstoff Rohrmantel 1.4541
Werkstoff für Heizleiter 2.4869
Füllmasse: Magnesium-Oxyd-1. Qualität

Flansch wasserdicht verpresst

Zeichnung ist gültig für	Anfrage	Muster	0 - Serie	Fertigung	Bestellung
Datum				03.12.98	
None				Bastian	

1	Rohrheizkörper 230V/2000W+5-10%	1				
Stück	Benennung	Lfd.Nr.	Zeichnungs-Nummer od. Artikel Nr.	Werkstoff	Fertignote	Gewicht

Für diese Zeichnung behalten wir uns alle Rechte vor
"b" Zeichnung auf CAD erstellt
Index Änderung Datum Name

Gez.	03.12.98	Name	Bastian
Malle ohne Toleranzangabe nach :		Maßstab	
DIN 2768-1 mittel DIN 2768-2 K		1:2	

Rohrheizkörper für Saunaofen
Mini Bonathern

EOS - WERKE
Günther GmbH
35759 Driedorf
Zeichn.Nr.: 1034.2119.3
Ersatz für Ächzig gleiche Nr. aus Autocal 03.12.99
Ersetzt durch