



Technisches Datenblatt

LED-Steuerung

Autarkes Steuergerät für RGB LED-Streifen

Universelles autarkes Steuerungssystem für RGB-LED-Streifen. Drahtlose Fernbedienung in kompakter Größe. Inklusive Netzteil mit vormontiertem Anschlusskabel. Ideal für EOS LED Streifen.

Funktionen und Vorteile:

- Autarkes-Steuergerät - nicht abhängig von einem anderen System
- 24 V DC Ausgang, dimmbar (spannungsabhängig).
- Geeignet für spannungsbasierte RGB-LED-Streifen mit gemeinsamen „Minus“
- Enthält eine kompakte drahtlose Fernbedienung mit einer großen Auswahl an direkten Farbauswahl-tasten und Funktionen
- Fernbedienung auf Funksignalbasis - benötigt Sichtkontakt
- Inklusive 5m vormontiertem Kabel mit 6-Pin Stecker
- Inklusive Netzteil 230V mit Netzkabel
- Made in Germany Qualität von EOS

Technische Daten:

Nennleistung:	bis zu 100 W, beinhaltet separates 230V Netzteil
Ausgang:	24V DC, dimmbar 0-100%, für LED Streifen mit gemeinsamen "Minus"
Farbsystem:	RGB (rot / grün / blau)
Steuerung:	Drahtlose Fernbedienung, Funksignal-basierte Kommunikation. Benötigt Batterie Typ CR2032 (im Lieferumfang enthalten)
Umgebungstemperatur:	-10°C bis 40°C <i>(nicht für korrosive oder sehr feuchte Umgebung geeignet)</i>
Anschluss:	5 m Anschlusskabel mit 6-Pin Stecker
Größe:	Steuereinheit 140 x 120 x 70mm (L x B x H) Fernbedienung 104 x 60 x 9 mm (L x B x H)

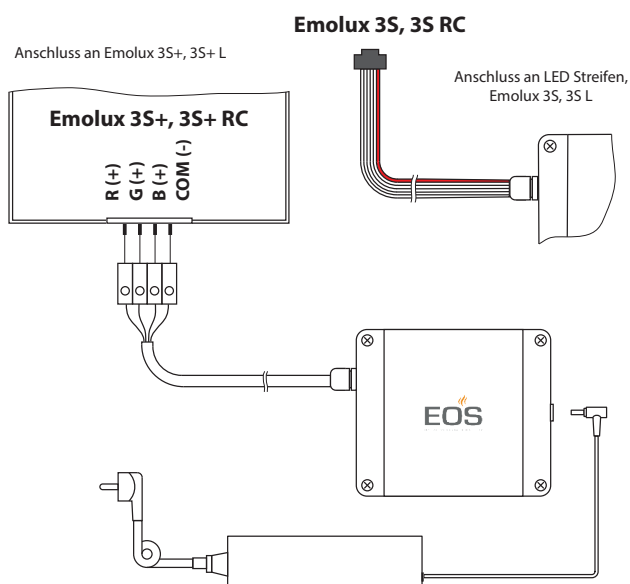


mit 6-Pin Steckverbinder



MADE IN GERMANY

Schaltbild



Models

Das LED-Kontrollsystem ist als Version für RGB-LED-Streifen und Emolux 3S-LED-Panels erhältlich. Diese Version hat ein 5 m vormontiertes Verbindungskabel mit einem 6-poligen Stecker.

Alternativ ist die LED Control auch als Version für Emolux 3S + LED-Panels oder andere LED-Systeme erhältlich. Diese Version ist mit einem 5 m vormontierten Kabel mit 4 losen Kontakten (3 x „plus“ und 1 x „minus“) ausgestattet.

Montage

Außerhalb des Saunakabine an einen geeigneten Ort, z.B. auf dem Saunakabinendecke oder in einem angrenzenden Technikraum.

Für die Signalübertragung zur kabellosen Fernbedienung ist kein direkter Sichtkontakt erforderlich. Der Aktionsradius kann jedoch durch Hindernisse, wie z. B. Raumwände oder ähnliches, beeinflusst (verkleinert) werden.

In diesem Fall muss die geeignete Einbaulage vor Ort getestet werden.

Ungeeignet für sehr feuchte oder korrosive Umgebung.

Das Netzteil kann während des Betriebs warm werden.

Art. Nr.	Type	Leistung	Netzanschluss	Spannungsausgang	Maße, mm L x B x H (mm)	Umgebungstemperaturen	Gewicht ohne Verpackung ca.
94.6639	für LED Steifen / Emolux 3S	100 W	230 V 1N AC 50Hz	24 V DC, dimmbar	Steuereinheit 140 x 120 x 70	-10°C bis 40°C	1 kg
94.6638	für Emolux 3S+				Fernbedienung 104 x 60 x 9		