



# Montage und Installationsanweisung

## Elektrowärmetauscher der Reihe D-EWT Neo Compact

Bei nicht beachten dieser Installationsanweisung kann der Hersteller nicht für Schäden, welche am Gerät, der Umwelt, an Sachwerten oder Personen entstehen, haften.

### Es geht um Ihre Sicherheit!

Diese Elektrowärmetauscher, bestehend aus einem Kunststoffgehäuse mit eingebautem Elektroheizstab aus Incoloy 825 oder Titan, sind fix und fertig mit Schutzsteuerung vormontiert, mit einem Meter Kabel für den einfachen Anschluss an das Stromnetz.

#### 1. Bestimmung:

Diese Elektrowärmetauscher sind grundsätzlich nur zulässig, um das Badewasser von Schwimmbädern und Whirlpools bei laufender Pumpe zu beheizen. Veränderungen und Umbauten aller Art ohne Rücksprache mit dem Hersteller sind verboten.

#### 2. Sicherheitshinweis:

- 2.1 Dieses Gerät ist nicht dafür bestimmt, durch Personen (einschließlich Kinder) mit eingeschränkten physischen, sensorischen oder geistigen Fähigkeiten oder mangels Erfahrung und/ oder mangels Wissens benutzt zu werden, es sei denn, sie werden durch eine für ihre Sicherheit zuständige Person beaufsichtigt oder erhalten von ihr Anweisung, wie das Gerät zu benutzen ist.
- 2.2 Achtung: Öffnen Sie niemals den Steuerungskasten, ohne ihn vorher gründlich vom Stromnetz zu trennen und gegen unbeabsichtigtes Einschalten zu sichern!
- 2.3 Die Inbetriebnahme darf nur von einem Elektrofachmann (nach VDE0105) nach den geltenden Sicherheitsvorschriften DIN VDE 0100 ordnungsgemäß vorgenommen werden.
- 2.4 Die Stromversorgung muss mit einem FI- Schutzschalter (0,03A) und mit einem Leitungsschutzschalter ausgestattet werden.
- 2.5 Die Steuerung muss an den Schutzleiter (Erdung) angeschlossen werden.
- 2.6 Alle Metallteile im Filterraum sind in den Potenzialausgleich einzubeziehen.
- 2.7 Die Steuerung muss an festverlegte Leitungen angeschlossen werden.
- 2.8 Für den elektrischen Anschluss ist ein Kabel der Norm H07 RNF zu verwenden.
- 2.9 Bei Kabelquerschnitt VDE 100 beachten
- 2.10 Der Steuerungskasten darf nur von einem Elektro- Fachmann im Defektfall geöffnet werden.

#### 3. Wichtig:

- 3.1 Alle Personen, die mit der Installation, Inbetriebnahme, Bedienung, Wartung und Instandhaltung des Elektrowärmetauschers zu tun haben, müssen entsprechend qualifiziert sein und diese Installationsanweisung genau befolgen.
- 3.2 Der spezifische Wasserwiderstand bei 15 °C darf nicht unter 550 Kilo Ohm x cm liegen. Das bedeutet, dass er sich, bei Berücksichtigung der vorgegebenen Grenzwerte (siehe oben), zwischen 1,5 Mega Ohm x cm und 550 Kilo Ohm x cm bewegen wird.



#### 4. Brandgefahr:

Bei unsachgemäßer Handhabung oder Ausfallen aller Sicherheitseinrichtungen kann der Elektrowärmetauscher im Extremfall gefährliche Temperaturen erreichen.

- 4.1 Die Installation darf nicht in der Nähe von brennbaren Materialien erfolgen.
- 4.2 Bei einer Wandmontage muss, insbesondere wenn das Baumaterial leicht entflammbar ist, eine hitzebeständige Platte zwischen dem Elektrowärmetauscher und der Wand angebracht werden. Diese Platte muss mindestens 10 cm in der Länge und in der Breite größer sein als der Elektrowärmetauscher.
- 4.3 Es dürfen keine Abdeckungen oder Isolation verwendet werden.

#### 5. Sicherheitseinrichtungen:

- 5.1 Der Elektrowärmetauscher ist durch drei Sicherheitsausschalter geschützt.
  - a) Regelthermostat 0 °C bis 40 °C
  - b) Sicherheitsthermostat 50 °C
  - c) Strömungswächter
- 5.2 Die Sicherheitseinrichtungen schalten bei Erreichen unzulässiger Werte den Elektrowärmetauscher ab.
- 5.3 Bei den Modellen 12-18 kW finden Sie ein Bimetall 55C°. Dieses dient zum Schutz für die Steuerung.
- 5.4 Im Schaltkasten befindet sich eine Schmelzsicherung 1A, ebenfalls zum Schutz für die Steuerung.

#### 6. Korrosionsvorbeugung:

- 6.1 Beim Anschluss an den Wasserkreislauf ist darauf zu achten, dass keine Metallteile in den Elektrowärmetauscher eingeschwemmt werden.
- 6.2 Der Elektrowärmetauscher muss so montiert werden, dass er immer vollständig mit Wasser gefüllt ist. Außerhalb der Badesaison kann er auch vollständig entleert sein.
- 6.3 Es dürfen die folgenden Wasserwerte nicht überschritten werden, sonst entsteht Korrosion:

<b>AlSi:</b>	Chlorid Gehalt max. 500 mg/l	<b>Ti:</b>	Chlorid Gehalt: max. 3000 mg/l
	Freies Chlor max. 1 mg/l		Freies Chlor: unbegrenzt
	PH max. 6,8 – 7,8		PH: max. 6,8 – 7,8
			Salz: max. 3%

Achtung: Entkeimungsgeräte sind grundsätzlich nach dem Wärmetauscher zu installieren, und zwar so, dass auch während der Zeit des Stillstandes keine Chemikalien oder Gase in den Wärmetauscher eindringen können.

#### 7. Frostgefahr:

Bei Frostgefahr den Elektrowärmetauscher vollständig entleeren.

#### 8. Betriebsdruck:

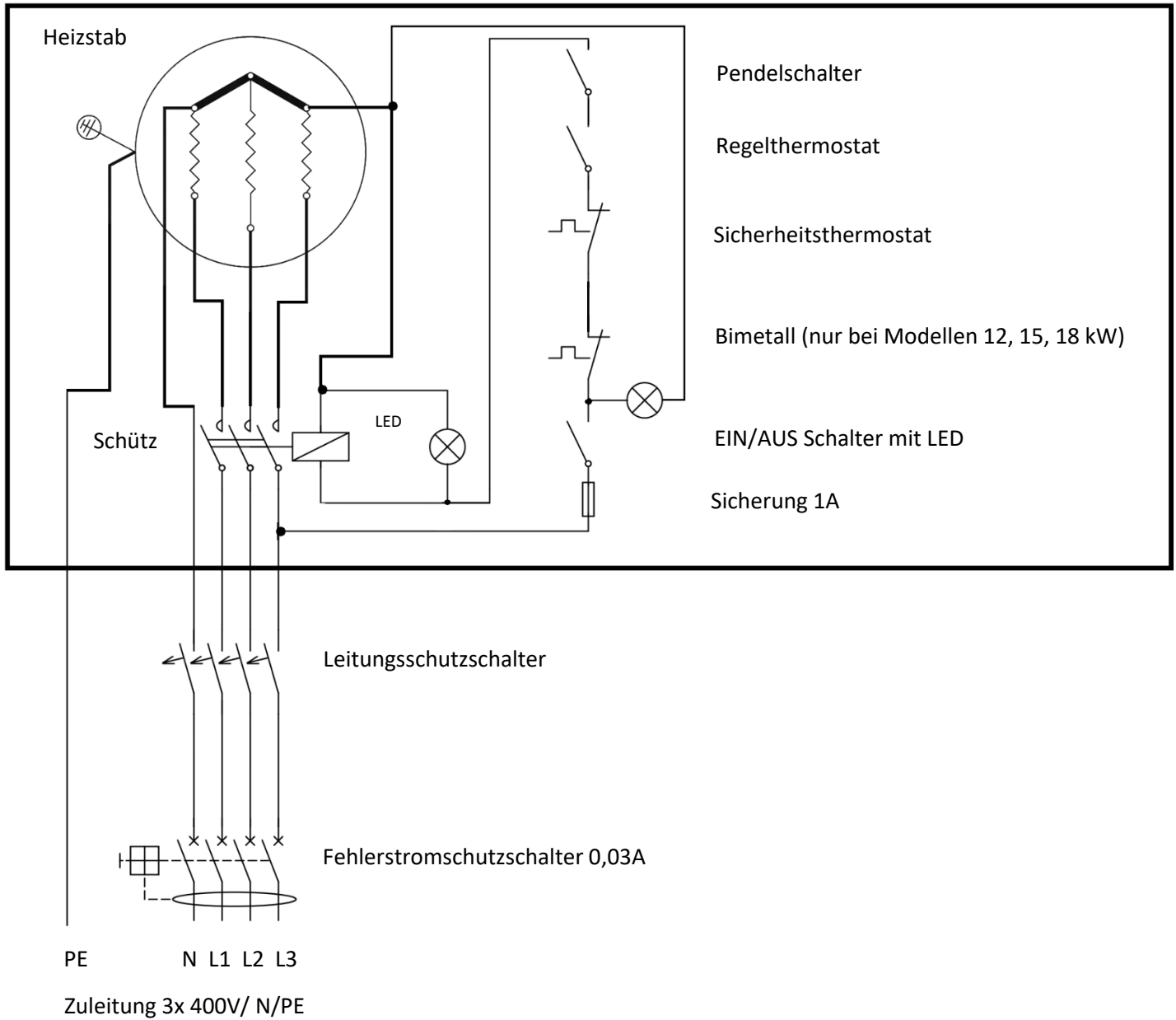
Der maximale zulässige Betriebsdruck von 2,5 bar darf nicht überschritten werden.

#### 9. Mindestdurchflussmenge:

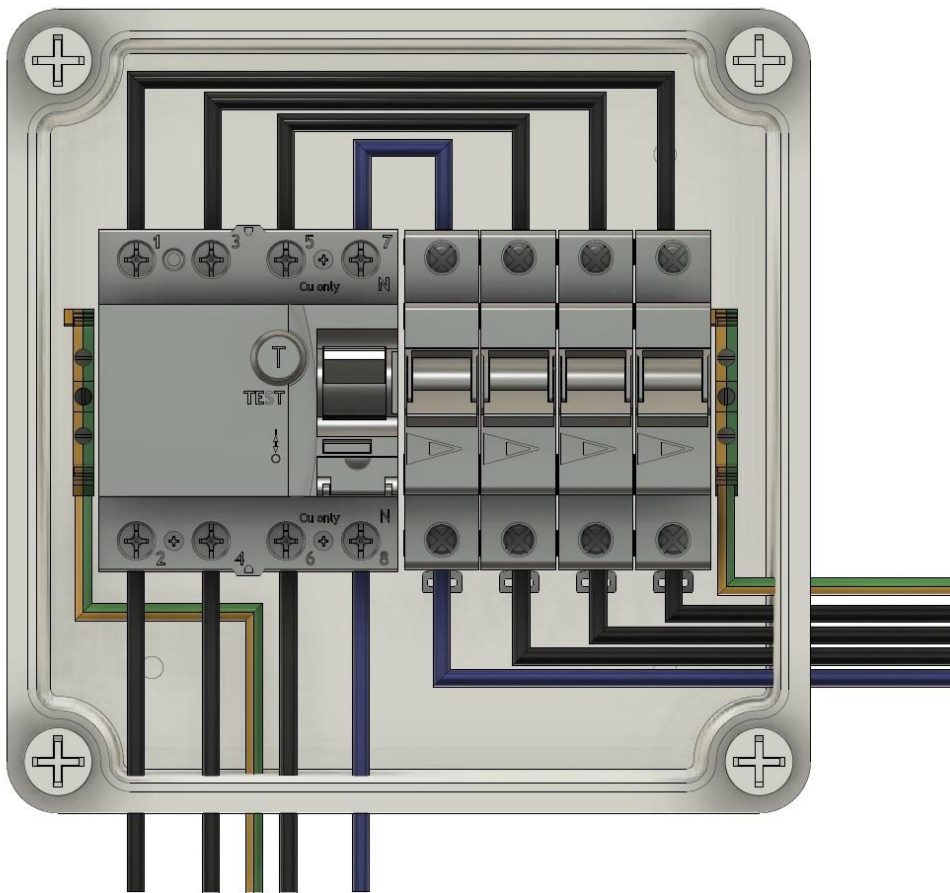
Modelle 1,5 -3kW: 3800 l/h, Modelle 6- 18 kW: 5000 l/h



## 10. Schaltplan:



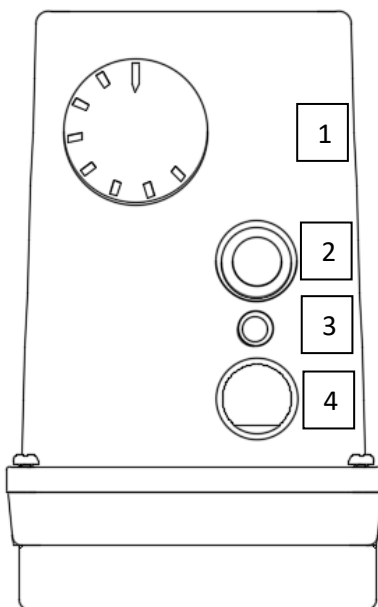
## Anschlussschema:



Anschluss Kabel  
NEO - Compact

Stromnetz- Zuleitung

## 11. Bedienpanel:

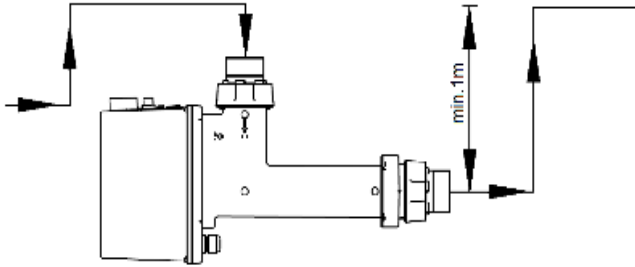


1. Regelthermostat 0-40°C
2. Sicherheitsthermostat/ Resetknopf
3. LED- Heating ON
4. Ein/Aus Schalter

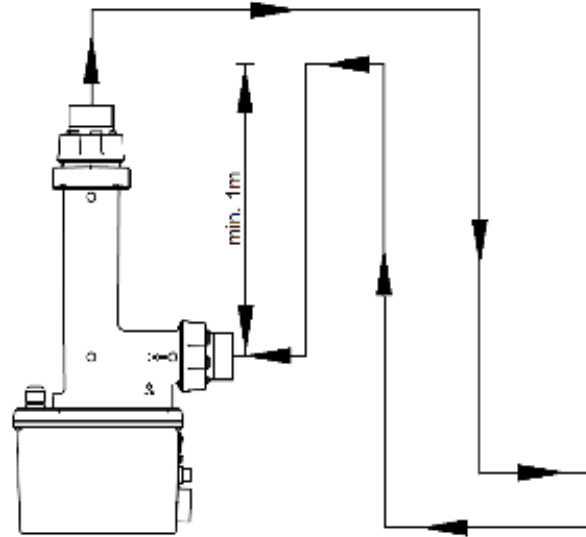


## 12. Installationsanweisungsprinzip:

### Installationsanordnung oberhalb des Wasserspiegels

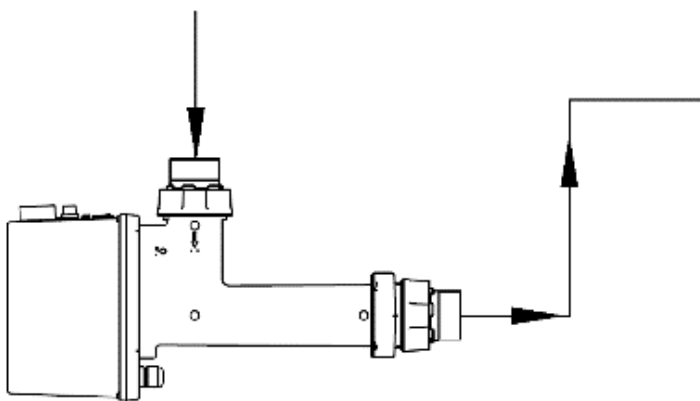


Horizontaler Einbau

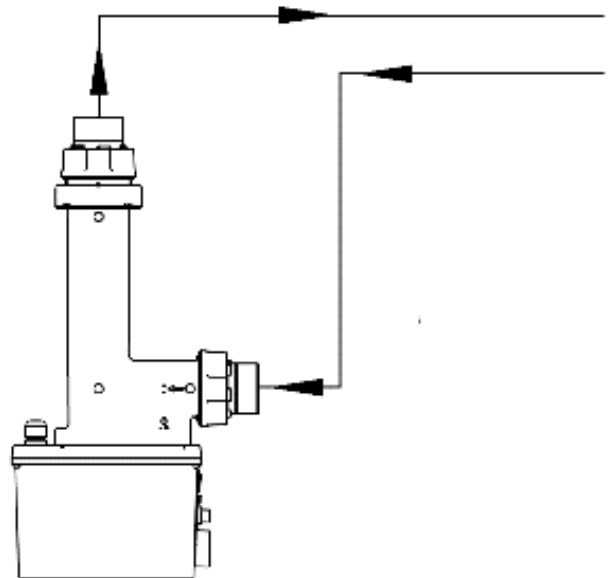


Vertikaler Einbau

### Installationsanordnung unterhalb des Wasserspiegels



Horizontaler Einbau



Vertikaler Einbau



**13. Allgemein wichtiger Hinweis:**

**Der Elektrowärmetauscher sollte unbedingt an einem Ort mit ausreichend dimensioniertem Bodenablauf installiert werden.**

Bei Schäden an Wärmetauschern, Filtern und ähnlichen Geräten kann es zu einem unkontrollierten Wasseraustritt kommen. Kellerräume und ähnliche Bereiche können schnell unter Wasser geraten und Sachschäden davontragen!

**14. Für eventuelle spätere Verwendungszwecke legen sie bitte diese Installationsanweisung den Bauakten bei. Danke**

Stand: 07.09.2023, max daprà KG - Daprà Andreas & Co, Grafenweg 2, I-39050 Völs am Schlern

Technische Änderungen vorbehalten

