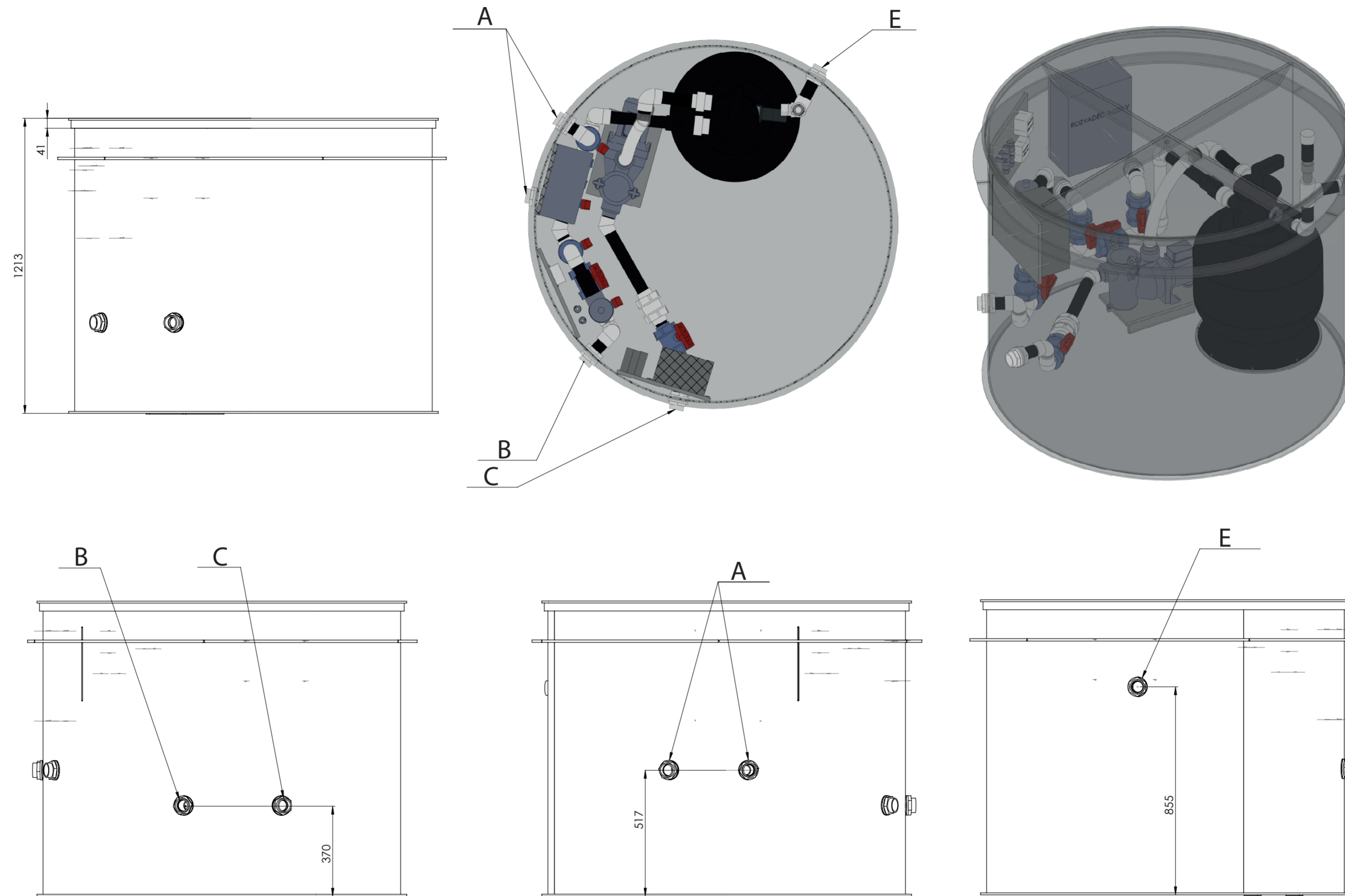


TECHNOLOGICKÁ ŠACHTA ECONOMIC V03 / TECHNOLOGY BOX ECONOMIC V03
TECHNIKSCHACHT ECONOMIC V03 / PUITS TECHNOLOGIQUE ECONOMIC V03
CUARTO DE MÁQUINAS ECONOMIC V03 / ТЕХНОЛОГИЧЕСКАЯ ШАХТА ECONOMIC V03



A	By-pass k tepelnému čerpadlu	Bypass to the heat pump	Bypass zur Wärmepumpe	Dérivation pour pompe à chaleur	By-pass hacia la bomba de calor	байпас к тепловому насосу
B	Výtlač k tryskám	Discharge to the nozzles	Austritt zu den Düsen	Pression montante vers les buses	Expulsión hacia los inyectores	выпуск к соплам
C	Sání ze žlábků	Suction from the channel	Zulauf von der Rinne	Aspiration depuis la goulotte	Aspiración de la canaleta	всасывание из жёлоба
D	Sání vysavače	Vacuum cleaner suction	Saugereintritt	Aspiration de l'aspirateur	Aspiración del aspirador	всасывание пылесоса
E	Proplach	Backwash	Spülanschluss	Rinçage	Lavado	промывка
F	Výtlač protiproudu	Swim jet discharge	Austritt Gegenstrom	Pression montante du contre-courant	Expulsión de la contracorriente	выпуск противотока
G	Sání protiproudu	Swim jet suction	Eintritt Gegenstrom	Aspiration du contre-courant	Aspiración de la contracorriente	всасывание противотока
H	Sání a výtlač protiproudu	Swim jet suction and discharge	Ein- und Austritt Gegenstrom	Aspiration et pression montante du contre-courant	Aspiración y expulsión de la contracorriente	всасывание и выпуск противотока