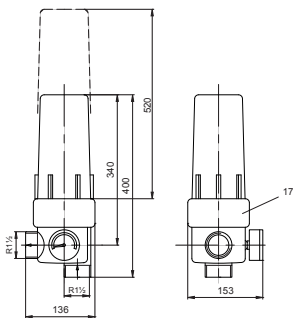
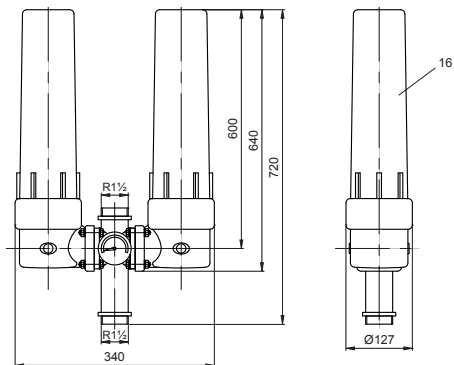


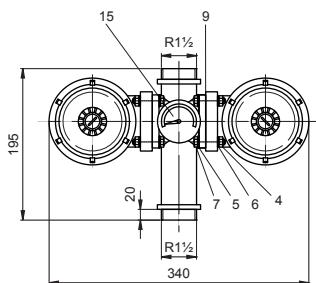
Zeichnungen für Typ **BADU®QUICK** 1/2/4



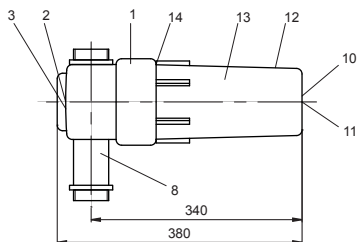
Typ 1



Typ 4



Typ 2



Ersatzteilliste **BADU®QUICK**

Pos.	Anzahl	Benennung	Pos.	Anzahl	Benennung
1	2	Oberteil für Typ 2 und 4	10	2	O-Ring 13 x 3
2	2	Entlüftungsstopfen Messing	11	2	Entleerungsstopfen Messing
3	2	O-Ring 13 x 3	12	1/2	Unterteil für Typ 1 + 2
4	8	Sechskantmutter A2 M6	13	2	Filterkerze
5	8	Beilagscheibe A2 M6	14	1	Quad. Ring 94,6 x 6,33 für Typ 1
6	8	Federring A2 M6	14	2	Quad. Ring 94,6 x 6,33 für Typ 2 + 4
7	8	Sechskantschraube A2 M6 x 30	15	1	Manometer
8	1	Zwischengehäuse KS R1 1/2 AG	16	2	Unterteil lang für Typ 4
9	2	Gehäusedichtung	17	1	Oberteil für Typ 1
				1	Schlüssel

Technische Änderungen vorbehalten.

Kundendienst, Reparaturservice und Ersatzteile

Telefon 09123 949-700
 Telefax 09123 949-245
 E-Mail service@speck-pumps.com