



Technisches Datenblatt

Saunaofen Invisio XL

Saunaofen für verdeckte Montage unter Saunabänken. Für gewerbliche Nutzung.

Hochwertiger Unterbankofen für die Finnische Sauna. Spezielle Konstruktion für die platzsparende, verdeckte Installation unter Saunaliegen. Mit Abdeckschutzgitter und Aufguss-Set.

Ihre Vorteile:

- Sehr platzsparend - nur 10 cm Platzbedarf für die Trennwand
- Hohe Sicherheit dank der verdeckten Montage
- Extra großer Steinkorb bis zu 100 kg für kräftige Aufgüsse
- Aufgussrinne über die gesamte Ofenbreite für gleichmäßige und intensive Aufgüsse
- Mit Abdeckschutzgitter - damit keine Gegenstände unbeabsichtigt auf den Ofen herunterfallen können
- Optimiertes Heizverhalten dank spezieller Anordnung der Heizstäbe - für schnellere Aufheizzeit
- Sehr robust und zuverlässig, geeignet für gewerbliche Zwecke
- Höhe um 15 cm verstellbar (79 cm bzw. 64 cm)
- Service- und wartungsfreundliche Konstruktion
- Made in Germany - Qualität von EOS

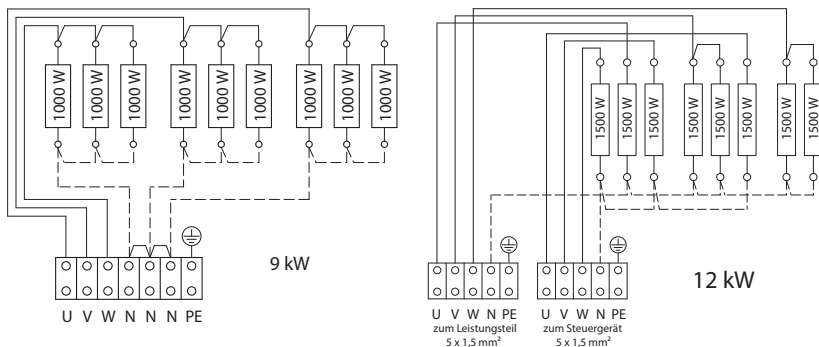
Eigenschaften:

Außenmantel:	Feualuminisiertes Stahlblech
Innenmantel:	Feualuminisiertes Stahlblech
Aufgussrinne:	Edelstahl
Elektro-Anschlusskasten:	In der Seitenwand integriert
Leistung:	9,0 + 12,0 kW
Anschluss:	400 V 3N AC 50 Hz
Steinfüllung:	75 kg, im Lieferumfang enthalten
Abmessungen (HxBxT):	790 (640) x 1160 x 580 mm (Höhe verstellbar)
Montage:	Standausführung, verdeckte Installation unter Saunabänken



CE IPx4 MADE IN GERMANY 

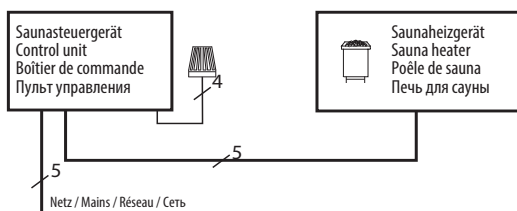
Verdrahtungsschema



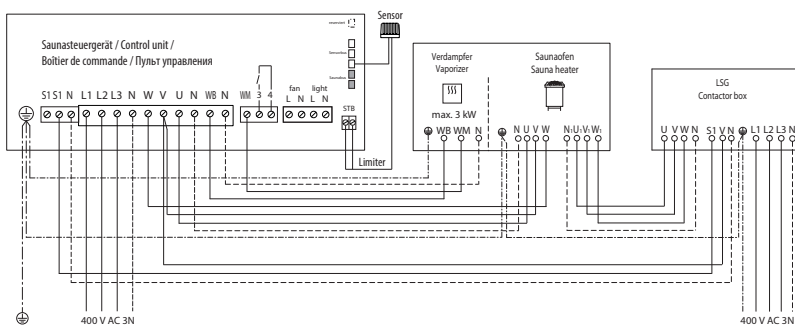
Achtung! Immer Nullleiter N mit anklemmen

Anschluss-Schema

9 kW



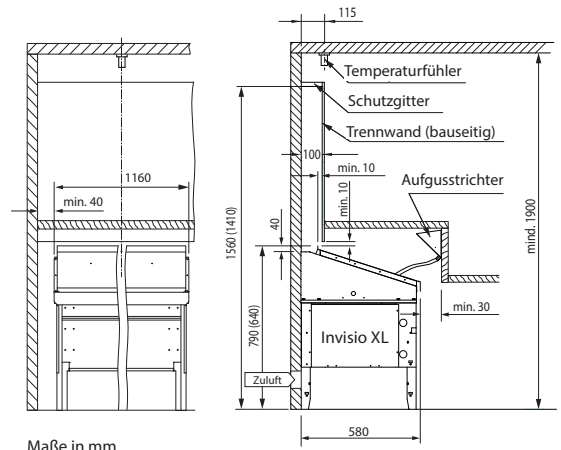
12 kW



Leistung nach DIN	Elektrischer Anschluss	Verbindung Netz - Steuergerät	Verbindung Steuergerät - Ofen	Absicherung Steuergerät
9,0 kW	400V 3N AC 50 /60 Hz	5 x 2,5 mm ²	5 x 1,5 mm ²	3 x 16 A
12,0 kW				

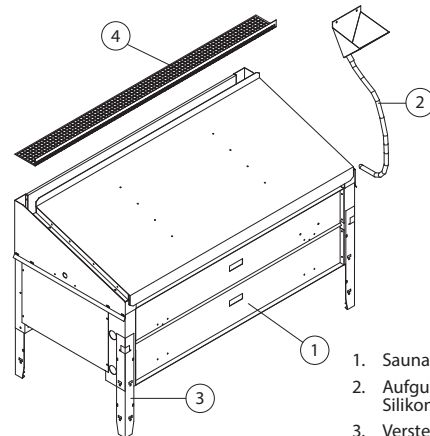
Alle Angaben zu Leitungsquerschnitten sind Mindestquerschnitte in mm² Kupferleitung

Sicherheitsabstände



Maße in mm

Lieferumfang



1. Saunaofen
2. Aufgustrichter mit Silikonschlauch
3. Verstellbare Füße
4. Schutzgitter

Ersatzheizstäbe und Zubehör

Beschreibung	Artikel-Nr.
9,0 kW (9x 1000 W 230 V)	2000.8096
12,0 kW (8x 1500 W 230 V)	2000.8533
Trichter für Aufguss-Set	70011

Art.-Nr.	Leistung nach DIN	Elektrischer Anschluss	LSG erforderlich	Gerätemaße H/B/T, in cm	für Kabinenvolumen	Mindestmaß der Be- und Entlüftung	Gewicht ohne Steine und Verpackung	Steinfüllung	Zu verwenden mit Steuergeräten
94.5522 / 5816*	9,0 kW	400V 3N AC 50 /60 Hz	nein	79 (64) x 116 x 58	9 - 14 m ³	35 x 6 cm	24,5 kg	75 kg	Econ D1, D2, D3, D4 Emotec D Emotouch II+
94.6390 / 6391*	12,0 kW		ja		14 - 18 m ³	35 x 7 cm	23,5 kg		

* Anthrazit

Druck-Nr.: 29344491 25.17

Technische Änderungen vorbehalten