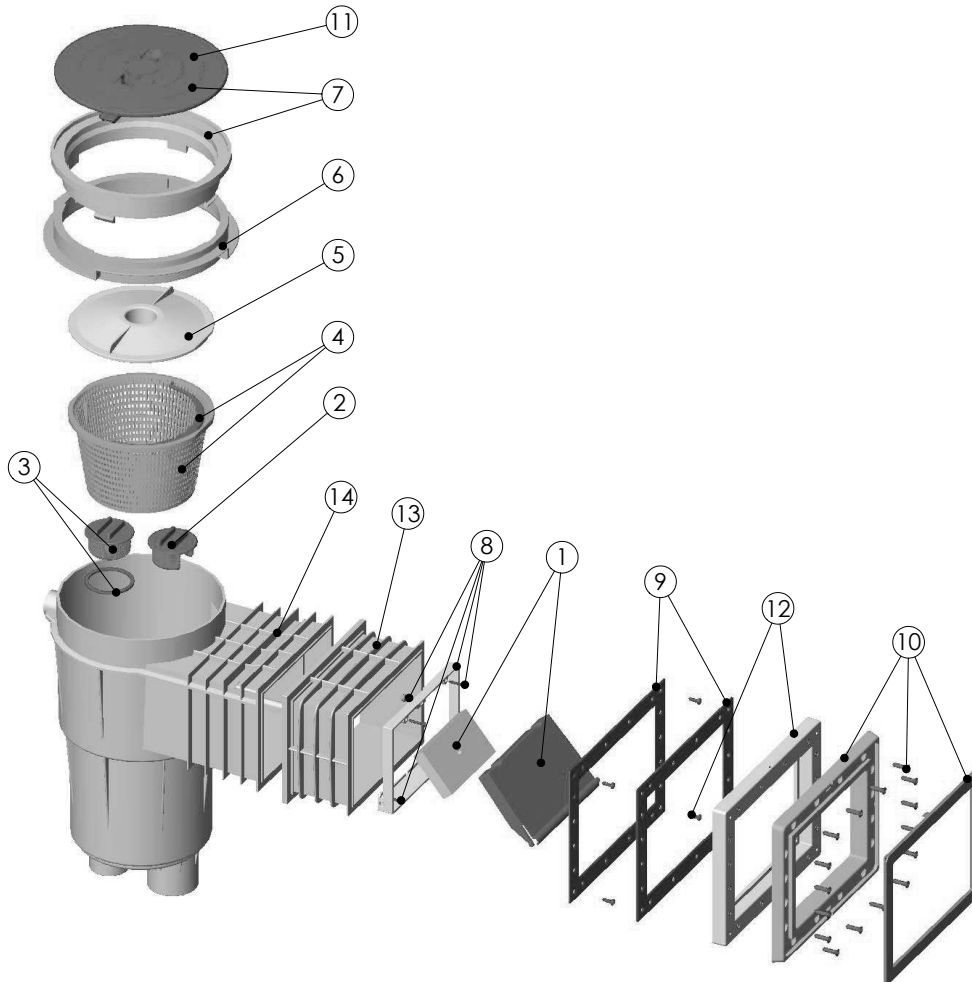
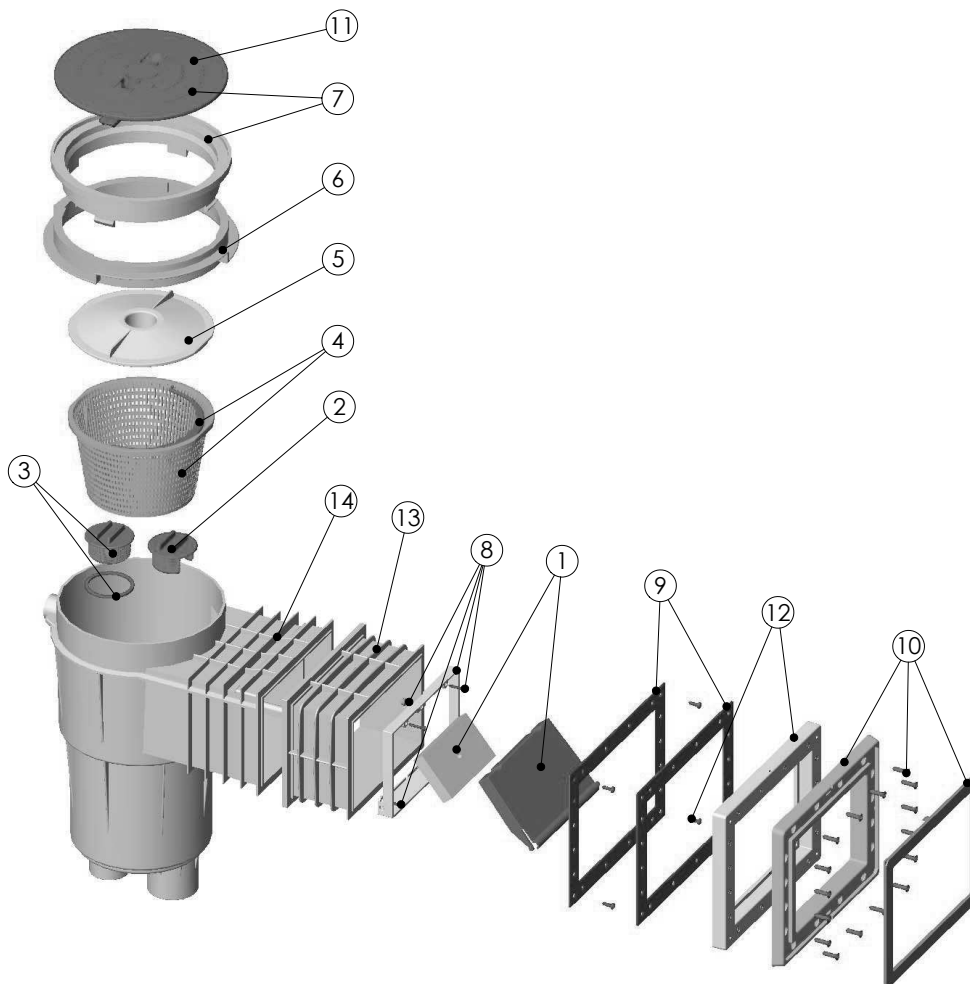


CÓDIGOS: 05285
DESCRIPCIÓN: SKIMMER 17,5L PP. ALARGO B. STAND. T. CIRCULAR


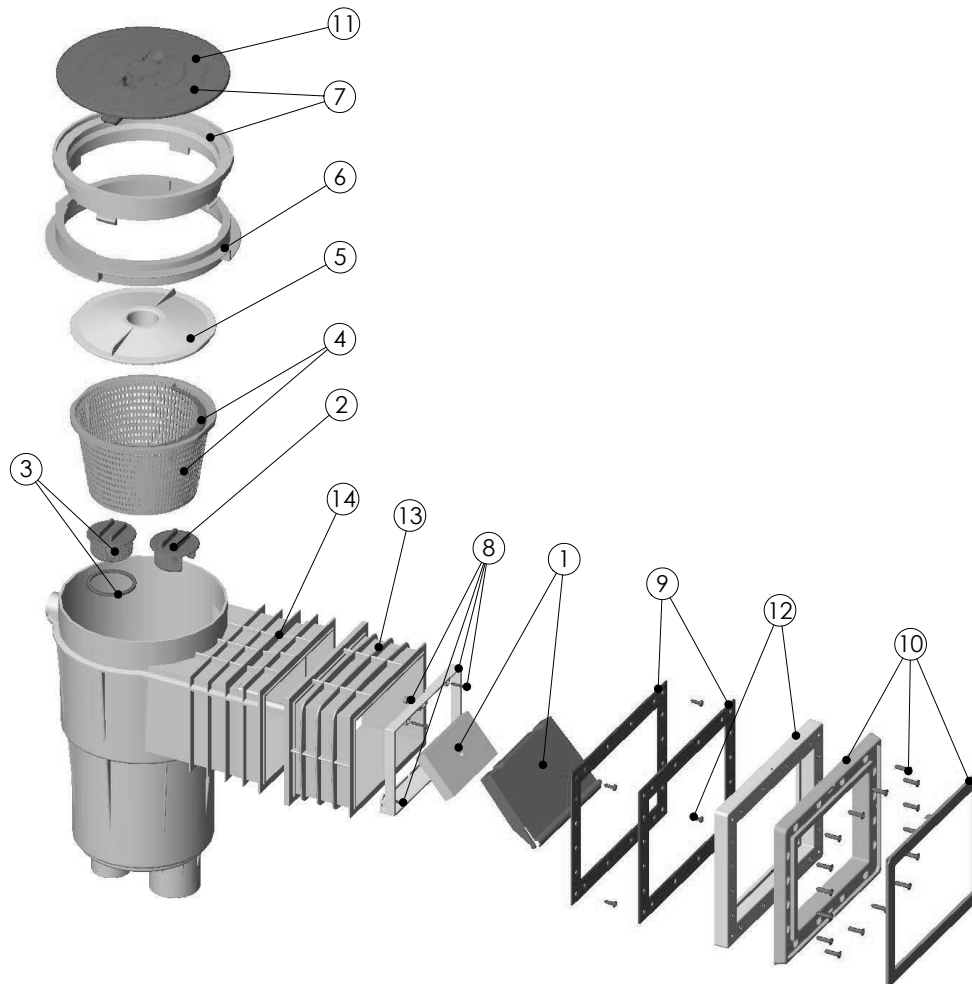
POS.	CÓDIGO	DESCRIPCIÓN	POS.	CÓDIGO	DESCRIPCIÓN
1	4402010501	COMPUERTA SKIMMER CON CLIP	8	4402010508	MARCO COMPUERTA SKIMMER
2	4402010502	TAPON REGULADOR	9	4402010307	JUNTA SKIMMER PEQUEÑA PISC. PREF.
3	4402010503	TAPON CON JUNTA	10	4402010308	MARCO PEQUEÑO SKIMMER
4	4402010504	CESTO SKIMMER 17,5 Lts.	11	4402010509	TAPA SKIMMER
5	4402010505	TAPA CESTO SKIMMER	12	4402011113	MARCO ADAPTADOR BOCA
6	4402010506	ANILLO DISTANCIADOR SKIMMER	13	05281R0001	BOCA INTERMEDIA SKIMMER
7	4402010507	ARO CON TAPA SKIMMER	14	05280R0101	CUERPO SKIMMER SACOPA

CODES: 05285

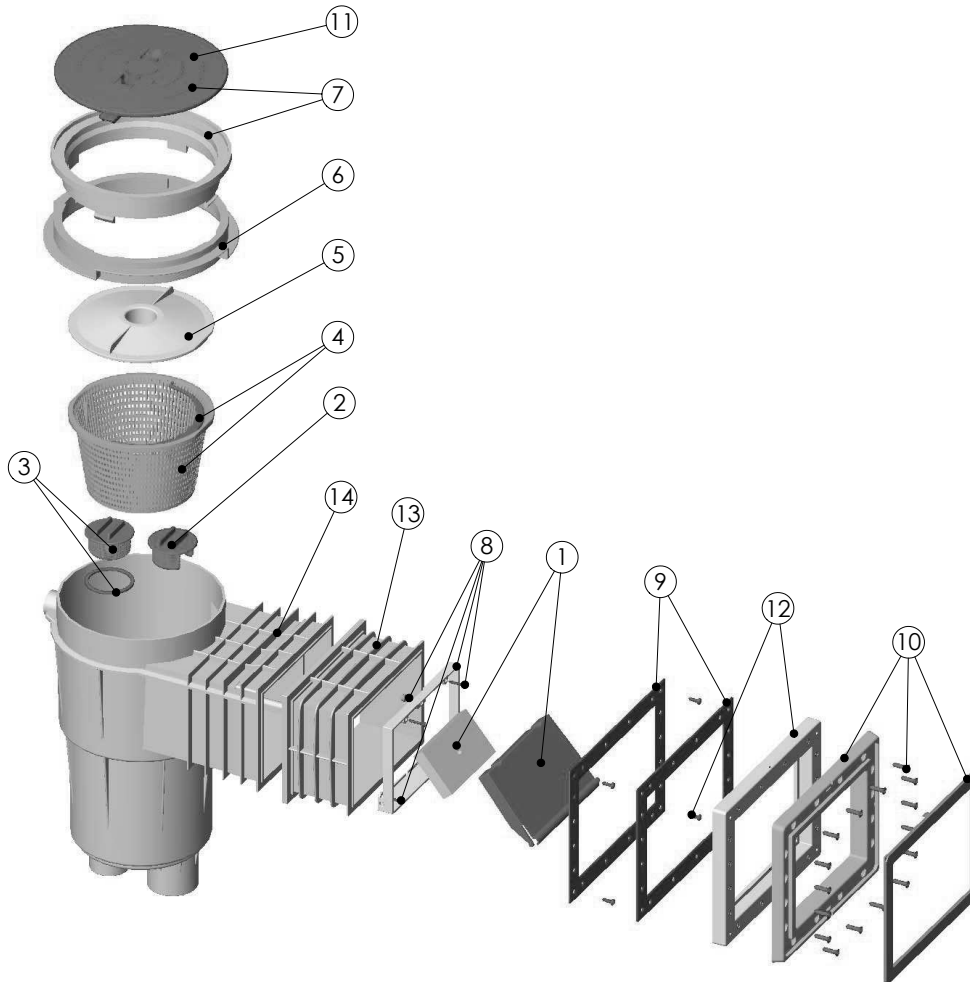
DESCRIPTION: SKIMMER 17.5L LINER EXT.THROAT ROUND LID



POS.	CODE	DESCRIPTION	POS.	CODE	DESCRIPTION
1	4402010501	SKIMMER FLAP	8	4402010508	FLAP FRAME
2	4402010502	REGULATING PLUG	9	4402010307	SMALL SKIMMER GASKETS FOR LINER POOL
3	4402010503	BLANKING PLUG AND 'O' RING	10	4402010308	SMALL SKIMMER FRAME
4	4402010504	BASKET 17,5 LITRES	11	4402010509	SKIMMER LID
5	4402010505	VACUUM PLATE	12	4402011113	SKIMMER FRAME ADAPTOR
6	4402010506	COLLAR EXTENSION RING	13	05281R0001	THROAT
7	4402010507	LID AND FRAME	14	05280R0101	BODY

CODICI: 05285
DESCRIZIONE: SKIMMER 17,5L PP. ALARGO B. STAND. T. CIRCULAR


POS.	CODICE	DESCRIZIONE	POS.	CODICE	DESCRIZIONE
1	4402010501	BATTENTE SKIMMER CON CLIP	8	4402010508	CORNICE BATTENTE SKIMMER
2	4402010502	TAPPO DI REGOLAZIONE	9	4402010307	GUARNIZIONE PER SKIMMER BASE P.F.
3	4402010503	TAPPO CON GUARNIZIONE	10	4402010308	CORNICE PICCOLA SKIMMER
4	4402010504	CESTELLO SKIMMER DA 17,5 LITRI	11	4402010509	COPERCHIO SKIMMER
5	4402010505	COPERCHIO CESTELLO SKIMMER	12	4402011113	ADATTATORE BOCCA
6	4402010506	ANELLO DISTANZIATORE SKIMMER	13	05281R0001	BOCCA INTERMEDIA SKIMMER
7	4402010507	CORNICE CON COPERCHIO SKIMMER	14	05280R0101	CORPO SKIMMER SACOPA

CÓDIGOS: 05285
DESCRIÇÃO: SKIMMER 17,5L PP. LARGO B. STAND. T. CIRCULAR


POS.	CÓDIGO	DESCRIÇÃO	POS.	CÓDIGO	DESCRIÇÃO
1	4402010501	COMPORTA SKIMMER CLIP	8	4402010508	CAIXILHO COMPORTA SKIMMER
2	4402010502	TAMPA REGULADORA	9	4402010307	JUNTA PEQUENA DE SKIMMER
3	4402010503	TAMPA COM JUNTA	10	4402010308	ARO PEQUENO SKIMMER
4	4402010504	CESTO SKIMMER 17,5 LTS	11	4402010509	TAMPA SKIMMER
5	4402010505	TAMPA CESTO SKIMMER	12	4402011113	MARCO ADAPTADOR DE BOCA
6	4402010506	ANEL DISTANCIADOR SKIMMER	13	05281R0001	BOCA INTERMÉDIA DE SKIMMER
7	4402010507	ARO COM TAMPA SKIMMER	14	05280R0101	CORPO DE SKIMMER SACOPA