

AUFBAUEMPFEHLUNG 2022

Beckenrandsteine

BECKENRANDSTEINE

Margo / Solum / Aquitaine / Licia

Verlegen, Verfugen und Pflegen

Allgemeine Hinweise

Diese Verlege- und Verfugungsanleitung gilt für das Verlegen und Verfugen nicht befahrener und nicht ständig mit Wasser beaufschlagter bzw. im direkten Wasserkontakt stehender (z. B. Überlauf hinter den Elementen) WESERWABEN®-Beckenrandsteine der Serien Margo, Solum, Aquitaine und Licia.

Die hellen WESERWABEN®-Beckenrandsteine werden aus Weißzement und die dunklen Beckenrandsteine aus Grauzement mit natürlichen Zuschlagstoffen in einem besonderen Produktionsverfahren (Wetcast) hergestellt. Dieses Verfahren sorgt für eine unverwechselbare Optik mit einer

gleichbleibenden hohen Qualität. Geringfügige Farbabweichungen zwischen den einzelnen Elementen können jedoch auftreten. Für ein harmonisches Verlegebild empfehlen wir, den Inhalt mehrerer Paletten gleichzeitig zu verwenden und bei der Verlegung zu mischen.

Prüfen Sie beim Eingang der Ware bzw. vor deren Verlegung den einwandfreien Zustand und die Beschaffenheit der Produkte. Reklamationen hinsichtlich bereits verlegter oder eingebauter Ware können nicht anerkannt werden.

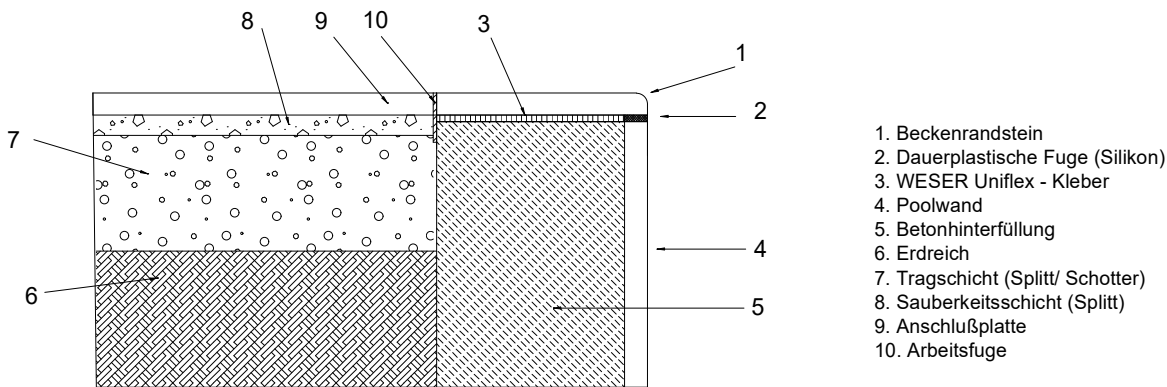
Verlegung der WESERWABEN®-Beckenrandsteine Margo, Solum, Aquitaine und Licia

Die Beckenrandsteine werden auf Betonuntergründen verlegt, deren Auflagefläche breit genug sein muss, um jegliches „Kippeln“ auszuschließen. Vor dem Verlegen der Elemente muss der Betonuntergrund ausreichend erhärtet und die wesentlichen Schwindungen abgeschlossen sein. Dies ist in der Regel mindestens ca. ein Monat nach dem Erstellen des Untergrundes der Fall. Die Verlegung der Platten kann entweder im Klebeverfahren oder **frisch in frisch in den Bettungsmörtel erfolgen. Vor Verlegung ist die Unterseite der Platten mit einer Drahtbürste aufzurauen, um die Haftung zu erhöhen.**

Nach entsprechender Erhärtung des Betons werden die WESERWABEN®-Beckenrandsteine im „Klebeverfahren“ mittels geeigneter, kunststoffmodifizierter Mittelbett-Flexkleber (z. B. WESER Uniflex-Kleber) verlegt. Dabei sind die Verarbeitungsrichtlinien des Kleberherstellers zu berücksichtigen und einzuhalten. Eine mittlere Bettungsdichte von ca. 10 bis 15 mm ist jedoch einzuplanen, falls der Untergrund größere Unebenheiten aufweisen sollte.

Alternativ zum Klebeverfahren können die Beckenrandsteine auf einem ca. 3 cm dicken, erdfeuchten Mörtelbett (ca. 250 kg Zement/1 m³ Sand, Typ 0/5 z. B. SAKRET Trassnatursteinverlegemörtel TNV (SSM)) mit ca. 2 % (= ca. 2 cm/m) Gefälle zum außen angrenzenden Belag verlegt werden. Um eine optimale Verbundwirkung zu erzielen, sind der Betonuntergrund und die Plattenunterseite mit einer Haftbrücke (zum Beispiel SAKRET Kontaktschlämme KS) zu versehen und frisch in frisch mit dem Mörtelbett zu verlegen. Dies bewirkt eine stärkere Verbindung der WESERWABEN®-Beckenrandsteine mit dem Mörtelbett.

Da baustellenseitig erforderliche Schnitte nicht ausgeschlossen werden können, wird empfohlen, die Einfassungen zunächst lose auf dem Beckenrand zu verlegen, um die jeweils günstigste Stelle für einen Schnitt zu ermitteln. Die Verlegung der Einfassung sollte generell vor der Verlegung des angrenzenden Belags erfolgen. Den Schnitt aus jeweils einer Platte vornehmen, um Maßdifferenzen durch das Schneiden zu vermeiden.



Verlegung im „Klebeverfahren“

Verfugung der WESERWABEN®-Beckenrandsteine Margo, Solum und Aquitaine

Im Zuge der Verlegung sind zwischen den Elementen entsprechende **Fugen mit ca. 10 mm Breite** einzuplanen und anzulegen. Die Fugen sollten frühestens 24 Stunden nach der Verlegung mit geeignetem, den Anforderungen entsprechendem Fugenfüllmaterial verfüllt/verfugt werden. Hier können neben dem eigens auf den Farbton der Elemente abgestimmten, auch plasto-elastische Fugenfüllmaterialien oder andere, handelsübliche, dem Anwendungszweck entsprechende Mörtel zur Anwendung kommen. Die Fugenfüllung erfolgt

mittels Fugenkelle, Spachtel oder Spritze (je nach Material). Eine „knirsche“, also fugenlose Verlegung oder aber das Verfüllen der Fugen durch Einschlämmen ist nicht zulässig. Schäden, die durch diese Ursachen auftreten, können als Reklamationsgrund nicht anerkannt werden. Zu angrenzenden Bauteilen sind entsprechende Dehnfugen mit ca. 10 mm Breite anzulegen und je nach Anforderung zu verfüllen. Außerdem empfehlen wir auf Längsseiten länger als 6 – 8 m sowie jeweils in den Ecken eine Dehnungsfuge auszuführen.



Berechnung: Fertigmaß/-radius „Pool-Innenwandfläche“ = „Maß“-Vorgabe für Einfassungselemente (vgl. zur Verfugung stehende Radien).

Beispiel: Bei einem Durchmesser des Pools von 500 cm (Fertigradius „Pool-Innenwandfläche“ = 250 cm) sind die Einfassungselemente „Innenrundung R 250“ erforderlich.

BECKENRANDSTEINE

Margo / Solum / Aquitaine / Licia

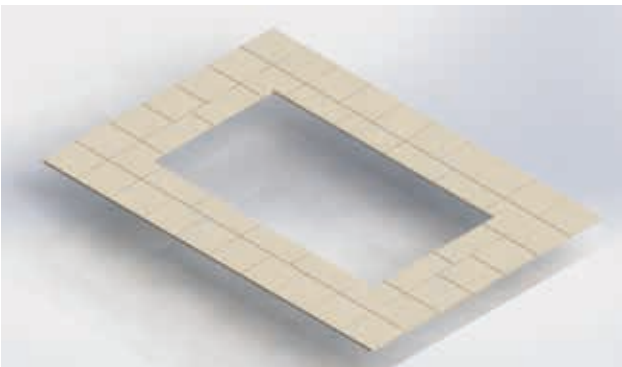
Verlegen, Verfugen und Pflegen

Verfugung der WESERWABEN®-Beckenrandsteine Licia

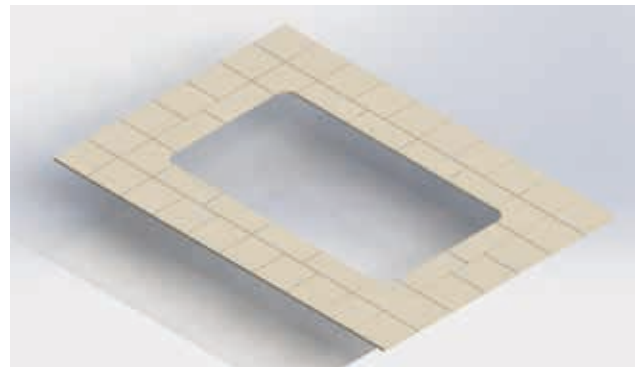
Die Beckenrandsteine und Anschlussplatten Licia werden mit einer **Fugenbreite von ca. 6 mm** verlegt. Die Fugen sollten frühestens 24 Stunden nach der Verlegung mit geeignetem, den Anforderungen entsprechenden Fugenfüllmaterial verfüllt/verfugt werden. Hier können neben dem eigens auf den Farbton der Elemente abgestimmten, auch plasto-elastische Fugenfüllmaterialien oder andere, handelsübliche, dem Anwendungszweck entsprechende Mörtel zur Anwendung kommen. Die Fugenfüllung erfolgt

mittels Fugenkelle, Spachtel oder Spritze (je nach Material). Eine „knirsche“, also fugenlose Verlegung oder aber das Verfüllen der Fugen durch Einschlämmen ist nicht zulässig. Schäden, die durch diese Ursachen auftreten, können als Reklamationsgrund nicht anerkannt werden. Zu angrenzenden Bauteilen sind entsprechende Dehnfugen mit ca. 6 mm Breite anzulegen und je nach Anforderung zu verfüllen. Außerdem empfehlen wir auf Längsseiten länger als 6 – 8 m sowie jeweils in den Ecken eine Dehnungsfuge auszuführen.

Verlegebeispiel Verbund Licia Beckenrandsteine und Terrassenplatten:



Verlegung mit 90° Innenecke



Verlegung mit R15 und R20 (Innenecke mit Rundung)

(Beide Eckvarianten sind in allen WESERWABEN® flachen Beckenrandsteinserien verfügbar, mit Ecke R20 nur für die Serie Licia)

Reinigung und Pflege Margo, Solum, Aquitaine und Licia

Nach der Verlegung und Verfugung ist eine Imprägnierung der WESERWABEN®-Beckenrandsteine ratsam, die nicht werksseitig versiegelt sind (Serien Margo, Solum und Aquitaine). Diese lässt die Elemente länger frisch aussehen, schützt vor Verschmutzungen und erleichtert die regelmäßige Reinigung und Pflege – denn ganz ohne geht es leider nicht. WESERWABEN® bietet hierfür eine Spezial-Imprägnierung an, die Sie über Ihren Fachhändler beziehen können. Alternativ können auch geeignete, handelsübliche Produkte verwendet werden, wobei in jedem Fall die Herstellerangaben beachtet werden müssen. Die Imprägnierung (auf wässriger Basis) wird auf die trockenen, staubfreien Elemente gemäß Verarbeitungsrichtlinien im Roll- oder Spritzverfahren aufgebracht. Je nach Beanspruchung und Witterung kann eine Nachimprägnierung im Abstand von etwa 2 bis 3 Jahren erforderlich sein.

Die intervallmäßige Reinigung sollte mit neutralen bis schwach alkalischen, handelsüblichen Reinigern erfolgen. Säurehaltige Reiniger sind zu vermeiden.

Sie können sich negativ auf die Imprägnierung und die Oberfläche der Elemente auswirken. Hochdruckreiniger dürfen bei der Reinigung der Elemente nicht eingesetzt werden, da hierdurch die Oberfläche des Belags angegriffen werden kann. Stattdessen empfiehlt es sich, die WESERWABEN®-Beckenrandsteine unter Einsatz der genannten Reiniger manuell zu „schrubben“ und anschließend mit einem weichen Wasserstrahl (wenig Druck) abzuspülen. Die Herstellerangaben sind zu beachten.



Weitere wichtige Informationen zu Verlegungsmöglichkeiten der Anschlussplatten und deren „Verfugung“ und „Reinigung und Pflege“ erhalten Sie unter www.weserwaben.de.



BECKENRANDSTEINE

Festina (Keramik)

Verlegen, Verfugen und Pflegen

Allgemeine Hinweise

Diese Verlege- und Verfugungsanleitung gilt für das Verlegen und Verfugen nicht befahrener und nicht ständig mit Wasser beaufschlagter bzw. im direkten Wasserkontakt stehender (z. B. Überlauf hinter den Elementen) WESERWABEN®-Beckenrandsteine der Serie Festina.

Keramikplatten bestehen aus natürlichen Rohmaterialien. Daher können beim Brennvorgang Abweichungen in Farbe, Dekor, Struktur oder Glanz entstehen. Diese stellen keinen Mangel dar, sondern unterstreichen vielmehr den natürlichen Charakter des Steins. Die Platten innerhalb einer Charge weisen diese Abweichungen in der Regel geringfügiger auf. Um mögliche Farbabweichungen

innerhalb einer Charge auszugleichen, empfehlen wir, den Inhalt mehrerer Paletten gleichzeitig zu verwenden und bei der Verlegung zu mischen. Notieren Sie sich zudem die Chargennummer und geben Sie diese bitte bei einer Folgebestellung an. In der Regel haben wir nur Zugriff auf aktuelle Ware, wir werden jedoch versuchen, Sie aus derselben Charge zu beliefern oder Ihnen eine vergleichbare Nuance anzubieten.

Prüfen Sie beim Eingang der Ware bzw. vor deren Verlegung den einwandfreien Zustand und die Beschaffenheit der Produkte. Reklamationen hinsichtlich bereits verlegter oder eingebauter Ware können nicht anerkannt werden.

Verlegung der WESERWABEN®-Beckenrandsteine Festina (Keramik)

Die Beckenrandsteine werden auf Betonuntergründen verlegt, deren Auflagefläche breit genug ist, um jegliches „Kippeln“ auszuschließen. Vor dem Verlegen der Elemente muss der Betonuntergrund ausreichend erhärtet und die wesentlichen Schwindungen abgeschlossen sein. Dies ist in der Regel nach ca. einem Monat nach dem Erstellen des Untergrunds der Fall. Für die Anschlussplatten ist eine ausreichende Frostschutzschicht sowie eine ungebundene und drainfähige Tragschicht für die Nutzungskategorie N1 nach der ZTV-Wegebau nötig. Dabei ist ein Gefälle von mindestens 2 % auszubilden, welches von Gebäuden wegführt. Das Gefälle ist durch alle Schichten bis in den Oberbelag zu übernehmen.

Die drainfähige Bettung sowohl für die Beckenrandsteine als auch für die Anschlussplatten wird mit Bettungsmörtel erstellt. Die Stärke des Belages ist abhängig von der Beschaffenheit des Untergrundes und muss ggf. mindestens 60 mm betragen (Ermittlung Wasserdurchlässigkeitsbeiwert). Ein Setzmaß von ca. einem Zentimeter ist dabei einzukalkulieren. Mit der Bettung werden parallele Bewegungsfugen zu allen festen bzw. aufgehenden Bauteilen wie Fundamente, Mauern, Säulen, Leuchten etc. gebildet z. B. mittels SAKRET Gala Multi Flexband GMF. Darüber hinaus können Bewegungsfugen ebenfalls innerhalb der Fläche erforderlich sein. Wir empfehlen Feldgrößen von 25 m² bzw. 5 m Kantenlänge nicht zu überschreiten und ausklinkende Flächen zu vermeiden. Je nach Plattengröße, Farbe der Belagselemente, Art der Verlegung (z. B. Verlegung im Verband), Ausrichtung der Fläche etc. können kleinere Feldgrößen erforderlich sein. Bewegungsfugen sind ebenfalls bis in den Oberbelag abzubilden.

Nach Entfernung eventuell vorhandenen Rückstände oder Verschmutzungen von der Rückseite kann die Verlegung der Platten in zwei Varianten erfolgen.

1. Verlegung auf ausgehärteter Bettung

Während der mindestens zweitägigen Erhärtung ist die Bettung vor schädlichen Witterungseinflüssen wie Wind, Frost, starke Sonneneinstrahlung etc. zu schützen. Die Plattenrückseite wird mit einer vollflächigen Kratzspachtelung aus der Kontaktschlämme versehen, z. B. Keramik Vario-Kontakt Kontaktschlämme von SAKRET, über WESERWABEN® beziehbar. Danach werden die Platten frisch in frisch rückseitig vollflächig mit demselben Material nochmals abgespachtelt und möglichst hohlraumarm auf dem Bettungsmörtel verlegt.

2. Verlegung in den noch frischen Bettungsmörtel

Die Plattenrückseite ist zunächst mit einer vollflächigen Kratzspachtelung der Kontaktschlämme z. B. Keramik Vario-Kontakt Kontaktschlämme von SAKRET zu versehen. Das Material wird anschließend noch einmal mit einer geeigneten Zahnung frisch in frisch vollflächig auf der Plattenrückseite aufgekämmt. Nachfolgend werden die Platten hohlraumarm in den noch frischen Bettungsmörtel verlegt.



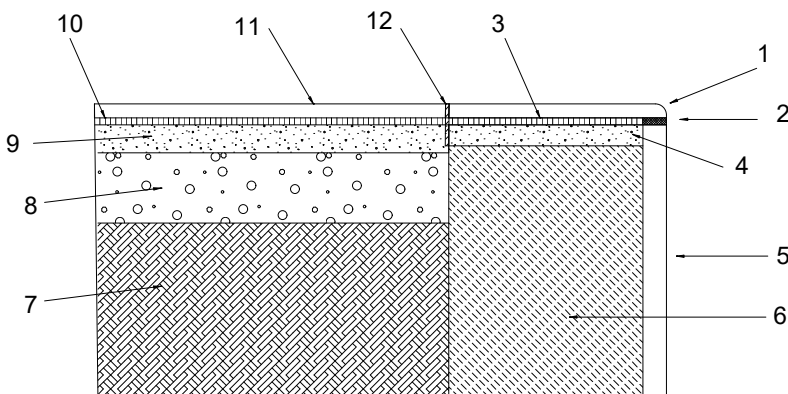
Verarbeitungshinweise Keramik-Vario-Kontakt Kontaktschlämme von Sakret

- Verwendung von 0,24 l Anmachwasser auf 1 kg Pulver
- Verarbeitungstemperatur +5°C bis +30°C (Lufttemperatur und Material)
- Reifezeit ca. 3 Minuten
- Verarbeitungszeit ca. 180 Minuten (abhängig von der Konsistenz)
- Verbrauch ca. 2-2,5 kg/m (je nach Schichtstärke)

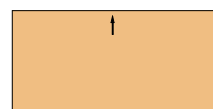
In einem sauberen Gefäß mit klarem, kaltem Leitungswasser frei von Klümpchen und in verarbeitungsgerechter Konsistenz anmischen. Empfohlen wird ein Rührgerät. Nach der Reifezeit (s. o.) nochmals gründlich durchmischen und verarbeiten. Die Plattenrückseite so einschlämmen, dass am Rand noch etwas latz für das Ausdehnen der Schlämme beim Auflegen auf den Mörtel bleibt.

Die WESERWABEN®-Beckenrandsteine Festina sind rektifiziert. Wir empfehlen eine **Fugenbreite von mindestens 5 mm** einzuhalten.

Die Fugen dürfen bei der Verlegung nicht verschlossen werden. Daher raten wir bei beiden Arten der Verlegung einen umlaufend ca. 1 cm breiten Streifen rückseitig am Plattenrand freizuhalten. Da baustellenseitig erforderliche Schnitte nicht ausgeschlossen werden können, wird des Weiteren empfohlen, die Einfassungen zunächst lose auf dem Beckenrand zu verlegen, um die jeweils günstigste Stelle für einen Schnitt zu ermitteln. Die Verlegung der Einfassung sollte generell vor der Verlegung des angrenzenden Belags erfolgen. Den Schnitt aus jeweils einer Platte vornehmen, um Maßdifferenzen durch das Schneiden zu vermeiden.



1. Beckenrandstein (Keramik)
2. Dauerplastische Fuge (Silikon)
3. Kontaktschlämme
4. Mörtelbett
5. Poolwand
6. Betonhinterfüllung
7. Frostschutzschicht/ Erdreich
8. Tragschicht
9. Mörtelbett
10. Kontaktschlämme
11. Anschlußplatte
12. Arbeitsfuge



Verlegerichtung mittels Pfeil gekennzeichnet

BECKENRANDSTEINE

Festina (Keramik)

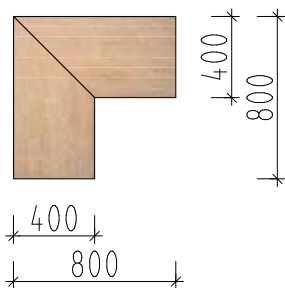
Verlegen, Verfugen und Pflegen

Verfugung des WESERWABEN®-Beckenrandsteine Festina (Keramik)

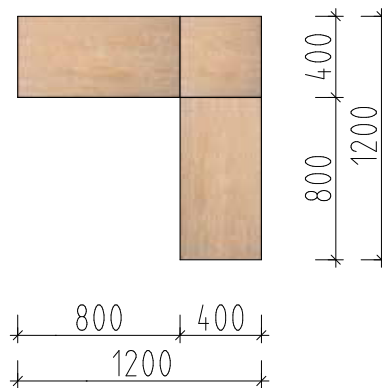
Nach ausreichender Erhärtung verfugen Sie die Fläche in voller Plattenhöhe mit einem den Anforderungen entsprechenden Füllmaterial z. B. mit WESERWABEN® Spezial-Fugenmörtel oder SAKRET Keramik-Design-Fuge KDF (bedingt wasser-durchlässig) oder SAKRET GALA Fuge Multi MGF (wasserundurchlässig). Eine „knirsche“, also fugenlose Verlegung oder aber das Verfüllen der Fugen durch Einschlämmen ist nicht zulässig. Schäden, die durch diese Ursachen auftreten, können als Reklamationsgrund nicht anerkannt werden. Nach der Verfugung und Reinigung der Fläche verschließen Sie die Bewegungsfugen mit Bau- und Natursteinsilikon. Der Querschnitt des Dichtstoffs sollte quadratisch sein.

Bei den auszuführenden Arbeiten sind die Richtlinien, Normen und Regelwerke sowie mitgeltende Merkblätter und die allgemein anerkannten Regeln der Technik zu berücksichtigen. Die Technischen Merkblätter der genannten Hersteller sind zu beachten. Wir empfehlen die Verträglichkeit der oben genannten Produkte im Vorfeld zu überprüfen.

Verlegebeispiele Ecken für Beckenrandsteine:



Ecke aus zwei Festina Beckenrandsteinen auf 45° Gehrung geschnitten



Ecke mit 1/2 Terrassenplatte gelegt

Achtung

Baustellenseitige Schnitte bzw. die Bearbeitung der Platten sind kaum zu vermeiden. Keramikplatten werden im Nassverfahren mit Diamantsägeblatt bearbeitet. Die falsche Schneidmethode kann dazu führen, dass gesundheitsschädlicher Staub freigesetzt wird. Wir empfehlen zudem eine Schienenführung.

Reinigung

Die WESERWABEN®-Beckenrandsteine und Anschlussplatten Festina haben eine sehr widerstandsfähige Oberfläche, die auch Schutz gegen Tausalz, Säure oder hartnäckige Flecken bietet. Um die Platten langfristig zu in einem gepflegten Zustand erhalten empfiehlt sich eine regelmäßige Grundreinigung (2 x im Jahr) sowie regelmäßige Unterhaltsreinigungen.

Bei größerem Wassereintrag z. B. in Poolnähe oder nach starkem Regen kann es zur Bildung von Wasserpfützen kommen. Im Vergleich zu Betonplatten kann das Wasser nur durch die Fugen versickern. Entfernen Sie das Wasser daher z. B. mit einem Gummischieber. Auch im Winter können Sie so glatte Stellen vermeiden.

Verschmutzung	Reiniger	Reinigungsgerät
Grundreinigung (nach Abschluss der Arbeiten und mindestens 2 x im Jahr)	-	-
Losser Schmutz	Kein Reiniger	Besen und Staubsauger
Mineralische Verschmutzungen (z. B. Kalk)	Reiniger „sauer“	Schrubber, Bürste
Schuhabrieb, Fette, Öle, Wachse, Kosmetikartikel	Reiniger „alkalisch“	Schrubber, Bürste
Unterhaltsreinigung (mindestens 2 x im Jahr)	-	-
Staub, Straßenschmutz oder leicht haftender Schmutz	Reiniger „neutral“	Schrubber, Bürste

Achtung

Bei direkter Sonneneinstrahlung können die Keramikplatten, auch die helleren Farben, heiß werden. Zwar sind Keramikplatten durch ihre Hitzebeständigkeit sehr gut für sonnenüberflutete Orte geeignet, besondere Vorsicht beim Barfußgehen ist jedoch angezeigt.

Weitere wichtige Infos erhalten Sie auf www.weserwaben.de

