



Technisches Datenblatt

Bedienteil zur Montage in der Saunakabine!

EmoStyle Hi

Saunasteuerung für trockene Sauna und Feuchtebetrieb

Design Steuergerät mit exklusivem Bedienteil mit Glasfront und stilvoller Einlage aus Echtholz sowie separatem Leistungsteil. Das innovative Bedienkonzept ermöglicht eine schnelle, intuitive und einfache Bedienung der zahlreichen Funktionen. Für private und gewerbliche Nutzung.

Eigenschaften und Vorteile:

- Bedienteil für Montage in der Saunakabine
- Bedienteil mit modernem TFT Farbdisplay
- Mehr Funktionen durch Erweiterungsmodule nachrüstbar
- Made in Germany - Qualität von EOS

Eigenschaften:

Gehäuse:	Lastteil: Kunststoff Bedienteil: Frontseite komplett aus Glas (Schwarz oder Weiß), mit stilvoller Einlage aus Echtholz (Ahorn oder Nussbaum)
Anzeige:	TFT-Farbdisplay mit Menüführung in 19 Sprachen
Temperaturregelung:	digitale Zweipunktregelung, 30 - 115 °C
Heizzeitbegrenzung:	6, 12 Stunden und unendlich
Zeitvorwahl:	24 Std. in Echtzeit bzw. Wochentimer
Temperaturbegrenzung:	139 °C Sicherheitsbegrenzung mit Auto-Abschaltung
Schaltleistung:	bis 9 kW (Erweiterung mit LSG möglich)
Anschluss:	400 V 3N AC 50 Hz
Bedienteil H x B:	200 x 140 mm
Leistungsteil H x B x T:	270 x 300 x 100 mm
Montage:	Bedienteil zum Einbau in der Saunakabine, Leistungsteil zur Montage außerhalb der Kabine

Leistungsteil

Geteilte Frontseite erleichtert Montage. Anschlüsse von unten und hinten möglich.

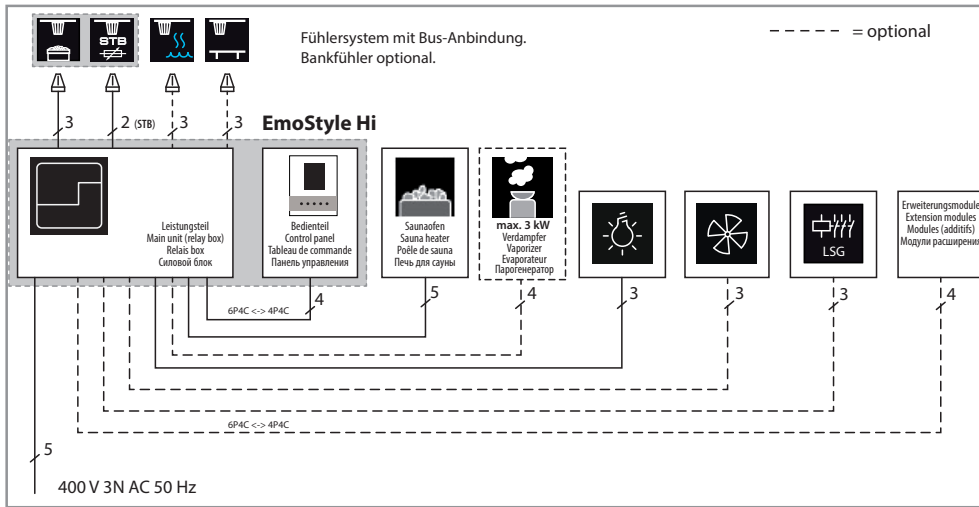


Bedienteil

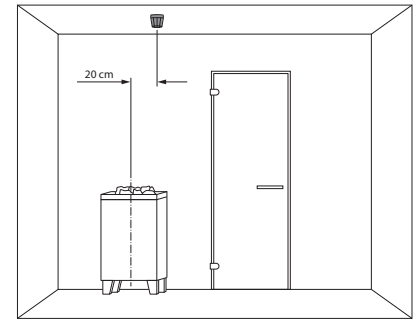
Montage in Saunakabinen (bis 150 cm Bodenhöhe). Erhältlich in Schwarz oder Weiß. Bedieneinlage in Ahorn oder Nussbaum.

CE IPx4 MADE IN GERMANY 

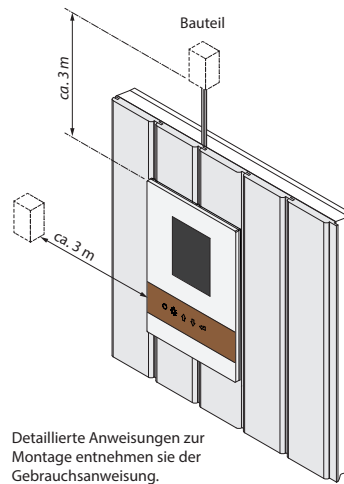
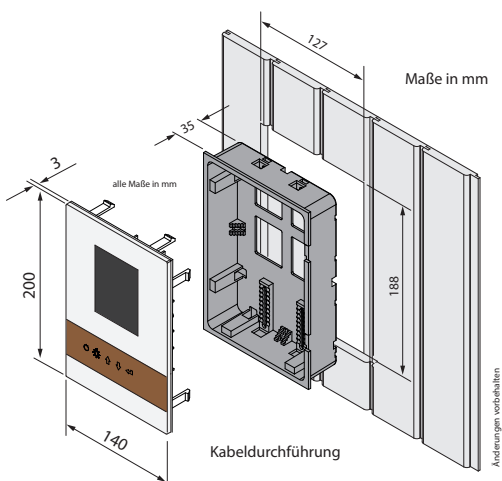
Anschluss-Schema



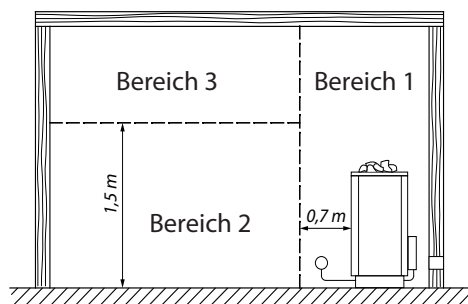
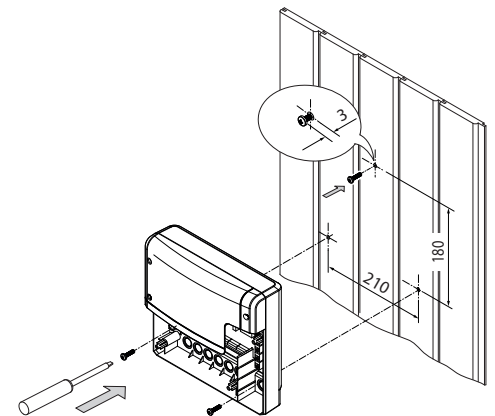
Montage Fühler



Montage Bedienteil



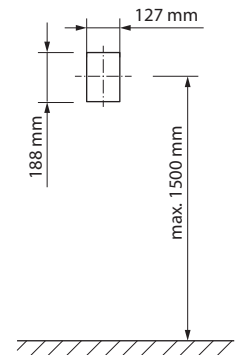
Montage Leistungsteil



Montageort in Saunakabinen

Einsetzbar in Saunakabinen in Bereichen bis 110 °C. (Bereich 2). Nie direkt über bzw. im Umgebungsbereich des Saunaofens (Bereich 1) oder im direkten Anstrahlungsbereich kurzweiliger Infrarot-Emitter montieren.

ACHTUNG! Bei Einbau des Bedienteils darauf achten, dass Dichtigkeit von der Kabineninnenseite gegeben ist. Zu hohe Temperaturen im Inneren des Bedienteils können zu Störungen der elektronischen Bauteile führen.



Technische Daten

Art.-Nr.	Elektr. Anschluss	Schaltleistung	Regelbereich	Heizzeitbegrenz.	Zeitvorwahl	Ausgang Licht	Ausgang Lüfter	Fühler	Bedienteil (HxB)	Lastteil (HBT)
94.6317	400V 3N AC 50 Hz	9,0 kW	30° - 115 °C	6 Std. / 12 Std. / unendlich	24 Std. bzw. Wochentimer	230 V, ohmsche, kapazitive, induktive Last.	230 V / max. 150 W, einstellbar	Digital, mit 5 m Kabel. Bankfühler optional	200 x 140 mm Montage in der Kabine	270 x 300 x 100 mm Wandmontage
94.6241		(erweiterbar mit LSG)								
94.6415										
94.6414										