

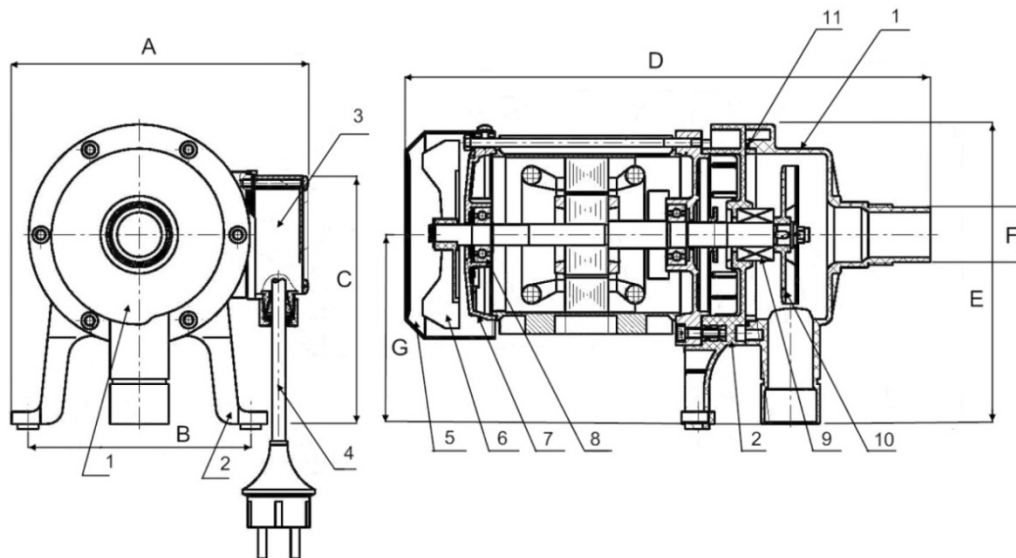
Pumps - Bombas - Pompes - Pumpen Pompe - Poms - Bombas

200W



Instruction Manual - Manual de Instrucciones
Manuel d'instructions - Bedienungsanleitung
Manuale delle istruzioni - Handleiding met instructies
Manual de instruções

POOL PUMP FOR FILTRATION SET - BOMBA PARA FILTRO - POMPE POUR SYSTEME DE FILTRATION - POOL PUMP FOR FILTRATION SET - SET POMPA DI FILTRAGGIO PER PISCINA - POOL PUMP FOR FILTRATION SET - POOL PUMP FOR FILTRATION SET



	Dimensions - Dimensiones - Dimensions - Größe Dimensioni - Afmetingen - Dimensões
A	172 mm
B	129 mm
C	144 mm
D	308 mm
E	173.5 mm
F	32 mm
G	106 mm

	Description	Descripción	Description	Beschreibung	Descrizione	Beschrijving	Descrição
1	Casing - front plate	Carcasa - placa frontal	Carter frontal	Gehäuse - Stirnplatte	Carter anteriore	Voorplaat - behuizing	Carcaça - tampa frontal
2	Casing - back plate	Carcasa - placa trasera	Carter central	Gehäuse - Rückplatte	Carter posteriore	Achterplaat - behuizing	Carcaça - tampa traseira
3	Terminal Box	Caja de terminals	Boîtier électrique	Klemmenbox	Cassetta terminali	Aansluitkast	Caixa de terminais
4	Cable with plug	Cable de corriente	Câble avec prise	Kabel mit Stecker	Cavo di alimentazione	Elektrisch snoer	Cabo de corrente
5	Fan Cover	Cubierta del ventilador	Carter de l'hélice	Abdeckung Ventilator	Copertura del ventilatore	Ventilatorokap	Tampa do ventilador
6	Fan	Ventilador	Hélice	Ventilator	Ventilatore	Ventilator	Ventilador
7	Motor End Cover	Tapad del motor	Flasque du moteur	Abdeckung Motor	Copertura del motore	Motorkap	Tampa do motor
8	Ball Bearing	Rodamientos	Roulement à billes	Kugellager	Cuscinetti	Lagers	Rolamentos
9	Mechanical Seal	Sello mecánico	Presse étoupe	Mechanische Dichtung	Sigillo meccanico	Mechanische afdichting	Prensa-estopa
10	Impeller	Impulsor	Turbine	Antriebsrad	Turbina	Turbine	Turbina
11	Casing O Ring	Carcasa junta tórica	Joint du carter	O-Ring Gehäuse	Alloggio O-ring	Behuizing O-ring	Junta tórica da carcaça

EN

NOTE: This pump is solely for use with Filtration Set. You should look at both pump manual and filtration set manual together for proper instruction of complete filtration set operation.

General

These instructions are for correct installation and optimal performance of the pump. Read them carefully.

This pool pump is designed to operate with a swimming pool filtration system. The pump is designed to operate with clean water at a temperature from 5°C to 35°C. The pump is made of top quality materials, which are subject to strict hydraulic and electrical controls and are carefully verified. Correct installation is ensured by following these instructions. We decline responsibility for any damage caused by not following these instructions.

Important safety instructions

When installing and using the pool pump, always follow the basic safety precautions and the steps below:

WARNING: The pump must not be used when people are in the water.

1. READ AND FOLLOW ALL INSTRUCTIONS BELOW AND IN MANUAL OF FILTRATION SET

2. **WARNING:** This appliance is not intended for use by persons (including children) with reduced physical, sensory or mental capabilities, or lack of experience and knowledge, unless they have been given supervision or instruction concerning use of the appliance by a person responsible for their safety. Children should be supervised to ensure that they do not play with the appliance.

3. **CAUTION:** Do not bury cord. Locate cord to minimize abuse from lawnmowers, hedge trimmers, and other equipment.

4. **CAUTION:** Do not turn on the pump before it is connected properly to your swimming pool and Filtration Set.

5. **WARNING:** To reduce the risk of electrical shock, replace damaged cords immediately.

6. **WARNING:** To reduce the risk of electrical shock, do not use extension cords to connect the unit with the electric supply. Provide a properly located electrical outlet.

7. **WARNING:** Do not directly splash water against the pump or other electrical parts. Risk of fatal electric shock.

8. **STORE THESE INSTRUCTIONS IN A SUITABLE PLACE.**

9. **THE PUMP SHOULD NOT BE OPERATED DRY! MAKE SURE IT IS CONNECTED TO THE FILTRATION SET AND AN ABOVE GROUND POOL FILLED WITH WATER OVER WATER OUTLET.**

10. Caution:



In spite of the earthing terminal, the swimming pool pumps must have its equipotentiality terminal connected to the equipotentiality terminal in electric wiring before it is put into use, the equipotentiality terminal is marked with the symbol below. If you have any doubt please contact with your electric specialist.

Installation

Only qualified, licensed personnel should install pump and wiring whilst observing local safety regulations.

- The pump should be installed on the filter tank cover as instructed in manual of Filtration Set.
- The pump must be located away from corrosive or flammable chemicals and least 10 feet (with filtration sets) away from the pool



Caution:

The pump must be located in Zone 2 (usually at least 2 meters away from the pool) and the power supply connection for the pump must be located in Zone 3 (usually at least 3,5m away from the pool) according to the requirement stated in International standard: Electrical installations of buildings – part 7: Requirement for special installations or locations - Swimming pools and other basins (IEC60364-7-702)

- Position the unit away from the pool so that the filter pump is not directly exposed to splashed water and rain.
- Allow adequate access for servicing pump and hose connection and make sure the rating label is visible after installation.
- **CAUTION:** Filtration Set should not be used without a permanently installed wall skimmer or floating surface skimmer that can capture the larger debris like leaves, twigs and branches, etc, that would totally block the pump. The pump is easily damaged by such large debris and the guarantee does not cover such damage.

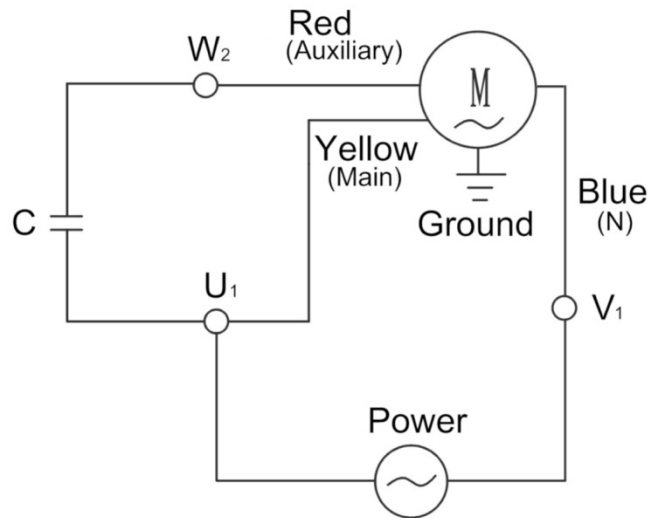
ELECTRICAL WARNING! Ground motor before connecting to electrical power supply. Failure to ground motor can cause severe or fatal electrical shock hazard. Do not ground to a gas supply line.

The user shall inspect and make sure about the effectiveness of protective earthing of the building installation. In such case, an authorized qualified person shall inspect the building installation.

- To avoid dangerous or fatal electrical shock, turn OFF power to motor before working on electrical connections.
- Residual Current Device (RCD) tripping indicates an electrical problem. If RCD trips and will not reset have a qualified electrician inspect and repair electrical system.
- The pump is to be supplied through a residual current device (RCD) having a rated residual operating current not exceeding 30mA.
- Exactly match supply voltage to motor nameplate voltage. Incorrect voltage can cause fire or seriously damage motor and voids warranty. If in doubt consult a licensed electrician.
- The electrical installation should comply with the national wiring rules.
- If the supply cord is damaged, it must be replaced by the manufacturer, its service agent or similarly qualified persons in order to avoid a hazard.

- Pump is equipped with built-in thermal protection. Follow below diagram for correct electrical connection.

Electric Wire diagram



Controls prior to initial start-up

1. Check that the main voltage and frequency are according to the nameplate.
2. Before initial start up, make sure the water level in pool is over the water outlet to let the pump prime the water.

CAUTION: Starting the pump without water causes damage.

3. Make sure the pump connections to the pool and Filtration Set are secured.

Maintenance and cleaning

1. Your new swimming pool pump does not require any special maintenance or programming. In case the pump will be idle for a long period of time, it is recommended to disassemble, clean and store it in a dry, well-ventilated place.
2. If the supply cord is damaged, it must be replaced by the manufacturer, its service agent, or a similarly qualified person, so that a hazard can be avoided.
3. Regularly clean your pump by removing the debris in your filter, so that the inlet pipe will not block nor damage the pump.

Trouble Shooting

Symptom	Cause	Remedy
Pump does not run	No power at power point.	Use another known good electrical appliance to check power outlet. Check fuse box / circuit breaker
	Blown fuse.	Check fuse and replace if necessary
	Automatic thermal overload has tripped to protect the motor.	Switch the power to the pump off and allow the motor to cool before switching back on. Ensure that the pump and motor have adequate ventilation in the area surrounding the pump. Ensure that the pump is not jammed with debris and that the motor shaft spins freely. The motor may be operating on a low voltage supply.
	Pump is jammed (check if shaft is free to rotate).	Blockage in the pump or suction strainer. Motor bearings may be seized.
Pump operates with reduced or no flow	Motor burnt out due to voltage spike or flooded by water.	The motor may need replacing.
	Dirty filter.	Clean the Filtration filter (refer to Filtration Set manual)
	Air ingress to system.	Re-prime the pump (refer to priming procedure). Check that there are no air leaks in the hoses and hose connection. Check there are no leaks coming from filtration set.
	Lack of water.	Ensure the water level in your pool is over the water outlet.
Pump leaking from between the casing and the motor	Casing bolts are not tight. Casing O-ring is worn. Mechanical seal requires replacement.	Switch off pump and loosen the casing bolts. Check alignment and condition of casing O-ring before retightening the bolts. Replace the O-ring if leaking persists. Replace the mechanical seal and lip seal (if fitted).

ES

NOTA: Esta bomba es para uso exclusivo con el filtro. Debe leer los manuales del filtro y la bomba conjuntamente para poder usar de manera adecuada el conjunto.

General

Estas instrucciones son para la correcta instalación y óptimo rendimiento de la bomba. Léelas con atención.

Esta bomba está diseñada para funcionar con sistemas de filtración de piscinas con agua limpia a temperaturas entre 5°C y 35°C. La bomba está fabricada con materiales de primera calidad, sujetos a estrictos controles hidráulicos y eléctricos cuidadosamente verificados. Siga estas instrucciones para garantizar su correcta instalación. Manufacturas GRE no se hace responsable de los daños causados por no seguir correctamente estas instrucciones.

Instrucciones de seguridad importantes

Al instalar y usar la bomba, siga las precauciones básicas de seguridad que le detallamos a continuación:

ADVERTENCIA: La bomba no debe ser utilizada cuando las personas están dentro del agua.

1. LEA Y SIGA ESTAS INSTRUCCIONES Y LAS DEL MANUAL DEL FILTRO.

2. ADVERTENCIA: Este aparato no está diseñado para ser utilizado por personas con discapacidades físicas, sensoriales o mentales, o la falta de experiencia y conocimiento (incluidos niños), a menos que hayan sido supervisados o instruidos acerca del uso del aparato por una persona responsable acerca de las medidas de seguridad. Los niños deben ser supervisados por mayores para asegurarse de que no jueguen con el aparato.

3. PRECAUCIÓN: No entierre el cable. Coloque el cable de tal modo que minimice los daños ocasionados por cortacésped, podadoras y otros equipos.

4. PRECAUCIÓN No encienda la bomba hasta que no esté correctamente conectada al filtro.

5. ADVERTENCIA: Para reducir el riesgo de descarga eléctrica, reemplace los cables dañados inmediatamente.

6. ADVERTENCIA: Para reducir el riesgo de descarga eléctrica, no utilice alargadores para conectar la unidad al sistema eléctrico. Provéase de una toma de corriente eléctrica.

7. ADVERTENCIA: Proteja la bomba y demás componentes eléctricos de posibles salpicaduras de agua. Riesgo de muerte por electrocución.

8. CONSERVE ESTAS INSTRUCCIONES EN UN SITIO ADECUADO.

9. LA BOMBA NO FUNCIONA SIN AGUA! ASEGÚRESE DE QUE ESTÁ CONECTADA AL SISTEMA DE FILTRACIÓN, A UNA PISCINA SOBRE SUELO Y A UNA TOMA DE CORRIENTE.

10. PRECAUCION:



A pesar de su toma a tierra, las bombas de piscina deben tener su terminal conectado al terminal de equipotencialidad en el cableado eléctrico antes de su puesta en marcha. El terminal de equipotencialidad está marcado con el símbolo que sigue. Si usted tiene alguna duda póngase en contacto con un especialista en electricidad.

Instalación

La bomba y el cableado deben ser instalados teniendo en cuenta las normas de seguridad locales por personal cualificado.

- La bomba debe ser conectada con el tanque del filtro siguiendo las instrucciones del manual del filtro.
- La bomba debe estar situada lejos de productos químicos corrosivos o inflamables y por lo menos a 3 metros (con el sistema de filtración) de distancia de la piscina.

Precaución:

La bomba debe estar ubicada en la Zona 2 (por lo general al menos 2 metros de distancia de la piscina) y la conexión del suministro de energía para la bomba, debe estar ubicada en la Zona 3 (generalmente por lo menos 3,5 m de la piscina) de acuerdo con el requisito establecido en la norma internacional: Instalaciones eléctricas en edificios - Parte 7: Requisitos para las instalaciones y emplazamientos especiales - Piscinas y otras cuencas. (IEC60364-7-702)

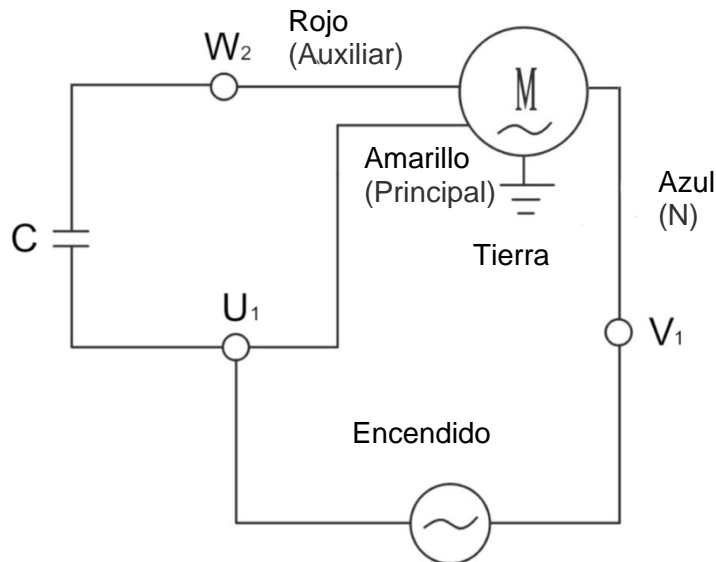
- Coloque la unidad lejos de la piscina para que la bomba no esté expuesta a salpicaduras de agua y la lluvia.
- Permita un acceso adecuado al filtro y a la conexión de la manguera y asegúrese de que la etiqueta de la válvula queda visible.
- **PRECAUCIÓN:** El sistema de filtración no debe ser usado sin haber instalado un skimmer de pared o de superficie que pueda capturar los restos más grandes como hojas, ramas, etc., que podrían bloquear el filtro en su totalidad. La bomba se daña fácilmente con los desechos de gran tamaño y la garantía no cubre estos daños.

ADVERTENCIA ELECTRICA! El motor se debe conectar a una toma de tierra antes de conectarlo a la fuente de alimentación eléctrica. Si no se conecta a una toma de tierra, se corre el riesgo de sufrir descargas eléctricas graves o fatales. No conecte la toma de tierra a una línea de suministro de gas. El usuario deberá revisar y asegurarse de la eficacia de la toma de tierra de la instalación del edificio. En este caso, una persona cualificada y autorizada deberá inspeccionar la instalación del edificio.

- Para evitar descargas eléctricas, apague el motor antes de trabajar con las conexiones eléctricas.
- Si el dispositivo de corriente residual (RCD) saltase, indicaría un problema eléctrico. Si no se restableciese, póngase en contacto con un electricista cualificado para inspeccionar y reparar el sistema eléctrico.
- La bomba se entregará con un dispositivo de corriente residual (RCD) con una corriente operativa residual que no exceda de 30 mA.
- La tensión de la alimentación debe coincidir exactamente con la tensión de la placa del motor. Una tensión incorrecta puede causar fuego o serios

daños en el motor y anular la garantía. En caso de duda, consulte a un electricista.

- La instalación eléctrica debe cumplir con las normas nacionales de cableado.
- Si el cable de alimentación está dañado, debe ser reemplazado por el fabricante, o por personal cualificado con el fin de evitar situaciones de peligro.
- La bomba está equipada con una función de protección térmica. Siga el diagrama para la correcta conexión eléctrica.



Controles antes de la puesta en marcha

1. Compruebe que la tensión de la red y la frecuencia están de acuerdo con las recomendaciones del fabricante.
2. Antes de encenderla por primera vez, asegúrese de que el nivel de agua está por encima de la entrada de agua al filtro.

PRECAUCIÓN: Encender la bomba sin agua puede causarle daños.

3. Asegúrese de que las conexiones entre la piscina y el sistema de filtración son seguras.

Mantenimiento y limpieza

Precaución: Antes de llevar a cabo cualquier mantenimiento o limpieza, debe desconectar el cable de alimentación.

1. Su nuevo sistema de filtración no requiere ningún mantenimiento especial o programación.

En el caso de que no vaya a utilizar la bomba durante un largo periodo de tiempo, es recomendable desmontarla, limpiarla y guardarla en un lugar seco y bien ventilado.

2. Si el cable de alimentación está dañado, debe ser reemplazado por el fabricante, o por personal cualificado con el fin de evitar situaciones de peligro.
3. Limpie regularmente la bomba mediante la eliminación de los residuos del filtro, de modo que el tubo de entrada no se bloquee y dañe la bomba.

Incidencia	Causa	Solución
La bomba no funciona	No hay corriente	Utilice otro aparato eléctrico para comprobar la toma de corriente. Revise la caja de fusibles.
	Fusible quemado	Compruebe el fusible y cámbielo si es necesario
	Salta el automático	Apague la bomba y permita que el motor se enfríe antes de volver a encenderla. Asegúrese de que el motor y la bomba tengan la ventilación adecuada. Asegúrese de que la bomba no está atascada con desechos y que el eje del motor gire libremente. El motor puede haber sufrido una caída de tensión
	La bomba está atascada (compruebe que el eje gira libremente)	Obstrucción en el filtro o en el conducto de succión. Los rodamientos pueden estar bloqueados
La bomba funciona con un flujo reducido o nulo	Motor quemado por pico de voltaje o inundación	El motor debe ser reemplazado
	Filtro sucio	Limpie el sistema de filtración (se refiere al sistema de filtración manual)
	Aire en el sistema	Vuelva a purgar la bomba (vea el procedimiento de purga). Compruebe que no hay fugas de aire en las mangueras. Compruebe que no hay fugas en el conjunto de filtración
	Falta de agua	Asegúrese de que el nivel de agua de su piscina se encuentra por encima de la salida de agua
Hay pérdidas entre la cubierta y el motor	Los tornillos de la cubierta no están bien ajustados. La junta de la cubierta está desgastada. El cierre mecánico debe ser reemplazado	Apague la bomba y afloje los tornillos de la cubierta. Revise la alineación y el estado de la junta antes de apretar los tornillos. Reemplace la junta si el problema persiste. Vuelva a colocar el sello mecánico o junta labial (en su caso)

FR

REMARQUE: Cette pompe s'utilise uniquement avec le système de filtration. Tenir compte de ce manuel et du manuel d'utilisation du le système de filtration pour avoir des informations correctes sur le fonctionnement complet du système de filtration.

Généralités

Ces consignes permettent l'installation correcte et les performances optimales de la pompe. Les lire attentivement.

Cette pompe de filtration est prévue pour fonctionner avec un système de filtration pour piscine. La pompe est conçue pour fonctionner avec de l'eau propre à une température comprise entre 5°C et 35°C. La pompe est fabriquée avec des matériaux de haute qualité, soumis à des contrôles électriques et hydrauliques stricts et sont vérifiés attentivement.

Les instructions suivantes garantissent une installation correcte. Nous déclinons toute responsabilité pour des dommages résultant du non respect de ces instructions.

Consignes de sécurité importantes

Lors de l'installation et de l'utilisation de la pompe de filtration, toujours suivre les principes de sécurité de base et les étapes suivantes :

AVERTISSEMENT : La pompe ne doit pas être utilisée lorsque des personnes sont dans l'eau.

1. LIRE ET SUIVRE TOUTES LES INSTRUCTIONS CI-DESSOUS ET DANS LE MANUEL DU Système de filtration.

2. AVERTISSEMENT : Cet appareil électrique n'est pas prévu pour être utilisé par des personnes (y compris des enfants) dont les capacités physiques, sensorielles ou mentales sont réduites, ou manquant d'expérience et de connaissance, à moins qu'elles soient encadrées ou qu'elles aient reçu des explications concernant l'utilisation de cet appareil par une personne responsable de leur sécurité. Les enfants doivent être surveillés afin de s'assurer qu'ils ne jouent pas avec cet appareil électrique.

3. ATTENTION : Ne pas enterrer le câble. Placer le câble de façon à minimiser les détériorations par des tondeuses, taille-haies, ou autres équipements.

4. ATTENTION : Ne pas allumer la pompe avant qu'elle soit connectée correctement à la piscine et au système de filtration.

5. AVERTISSEMENT : Afin de limiter le risque de choc électrique, remplacer immédiatement les câbles endommagés.

6. AVERTISSEMENT : Afin de limiter le risque de choc électrique, ne pas utiliser de rallonge pour relier la pompe à l'alimentation électrique. Utiliser une prise électrique correctement située.

7. AVERTISSEMENT : Ne pas projeter d'eau directement sur la pompe ou d'autres parties électriques. Risque de choc électrique mortel.

8. CONSERVER CES INSTRUCTIONS DANS UN ENDROIT APPROPRIE.

9. NE PAS FAIRE FONCTIONNER LA POMPE SANS EAU ! VERIFIER QU'ELLE EST CONNECTEE AU SYSTEME DE FILTRATION ET A UNE PISCINE HORS SOL REMPLIE D'EAU JUSQU'AU DESSUS DE LA BUSE D'ASPIRATION.

10. Attention:



Malgré la borne de mise à la terre, la borne d'équipotentialité des pompes de piscine doit être reliée à la borne d'équipotentialité de l'installation électrique avant d'être utilisée; la borne d'équipotentialité porte le symbole ci-dessous. En cas de doute, contacter un électricien.

Installation

Seules des personnes qualifiées et habilitées peuvent installer la pompe et réaliser les branchements électriques en respectant les normes de sécurité en vigueur.

- La pompe doit être installée sur le couvercle du filtre à sable comme indiqué dans le manuel du système de filtration.
- La pompe doit être placée à l'écart de tous produits chimiques corrosifs ou inflammables et à au moins 3 mètres (10 feet) de la piscine.

Attention : La pompe doit être située en Zone 2 (normalement à au moins 2 mètres de la piscine) et la connexion de la pompe à la source électrique doit être située en Zone 3 (normalement à au moins 3,5m de la piscine) conformément aux exigences de la norme Internationale: Installations électriques pour les bâtiments : Partie 7 : Règles pour les installations ou les emplacements spéciaux – Piscines et fontaines (IEC60364-7-702).

- Installer l'unité loin de la piscine de manière que la pompe de filtration ne soit pas exposée directement à des projections d'eau et à la pluie.
- Laisser un espace suffisant pour l'entretien de la pompe et des connexions de tuyaux et vérifier que la plaque signalétique est bien visible après l'installation.
- **ATTENTION** : Il est fortement recommandé d'utiliser le système de filtration avec un skimmer de paroi ou de surface qui collectera les plus gros débris tels que les feuilles, les brindilles, les branches, etc., débris qui pourraient bloquer totalement la pompe. La pompe peut être facilement endommagée par ce type de débris et la garantie ne couvre pas ces détériorations.

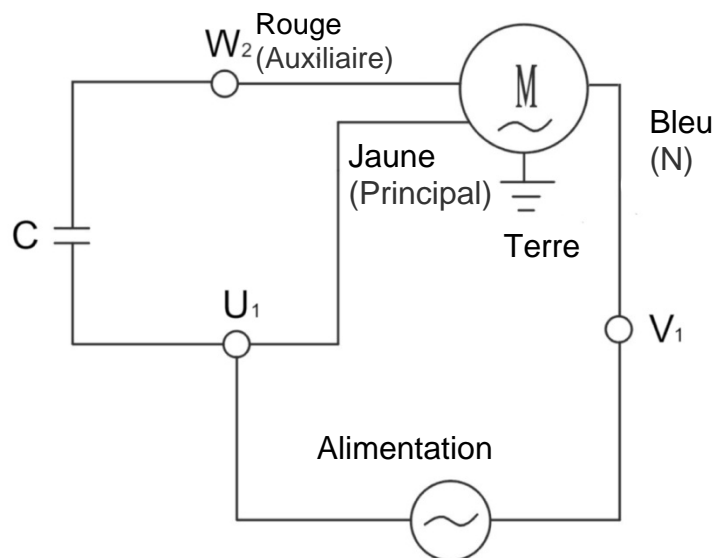
AVERTISSEMENT POUR LA CONNEXION ELECTRIQUE! Relier le moteur à la terre avant de le connecter à l'alimentation électrique. Ne pas le faire peut entraîner des blessures graves ou un choc électrique mortel. Ne pas relier à la terre via une conduite de gaz.

L'utilisateur devra inspecter et s'assurer de l'efficacité de la mise à la terre de l'installation électrique du bâtiment. Dans certains cas, un technicien qualifié devra inspecter l'installation.

- Pour éviter tout choc électrique grave ou mortel, couper l'alimentation de la pompe avant de travailler sur les connexions électriques.
- La mise en sécurité du disjoncteur indique un problème électrique. Si le disjoncteur saute et ne reste pas enclenché, faire procéder à une inspection et une réparation du réseau électrique par une personne qualifiée.

- La pompe doit être branchée au dispositif électrique à courant résiduel équipant le bâtiment et protégée par un fusible 30 mA.
- Le voltage de l'alimentation électrique doit correspondre exactement au voltage indiqué sur la plaque signalétique du moteur. Un voltage inadapté peut provoquer un feu ou des dommages matériels importants et annuler la garantie. En cas de doute, consulter un électricien.
- L'installation électrique doit être conforme aux normes électriques en vigueur dans le pays.
- Si le câble électrique est endommagé, il doit être remplacé par le fabricant, son agent ou toute personne habilitée afin d'éviter tout danger.
- La pompe est équipée d'une protection thermique intégrée. Respecter le schéma ci-dessous pour une installation électrique correcte.

Schéma de câblage électrique



Vérifications avant la première mise en service

1. Vérifier que le voltage et la fréquence sont conformes aux indications de la plaque signalétique.
 2. Avant la première mise en service, s'assurer que le niveau de l'eau de la piscine est plus élevé que la buse d'aspiration afin d'amorcer la pompe.
- ATTENTION** : Démarrer la pompe sans eau entraîne des dégradations.
3. S'assurer que les connexions de la pompe à la piscine et au système de filtration sont sécurisées.

Maintenance et nettoyage

Attention : Avant toute maintenance ou nettoyage, la prise doit être débranchée.

1. Cette pompe de filtration ne requiert pas d'entretien ni de programmation spécifique. Si la pompe reste inutilisée pendant une longue période, il est recommandé de la déconnecter, la nettoyer et la stocker dans un endroit sec et bien ventilé.
2. Si le câble électrique est endommagé, il doit être remplacé par le fabricant, son agent ou toute personne habilitée afin d'éviter tout danger.
3. Nettoyer régulièrement la pompe en retirant les débris dans le filtre afin que le tuyau d'arrivée d'eau ne bloque pas et n'endommage pas la pompe.

Dépannage

Problème	Cause	Solution
La pompe ne fonctionne pas.	Il n'y a pas de courant dans la prise électrique.	Utiliser une autre prise électrique pour vérifier la présence de courant. Vérifier le boîtier de fusibles et le disjoncteur.
	Le fusible est grillé.	Vérifier le fusible et le remplacer si nécessaire.
	La protection thermique s'est déclenchée pour protéger le moteur.	Couper l'alimentation électrique de la pompe et attendre que le moteur refroidisse avant de le rebrancher. S'assurer que la zone où sont installés la pompe et le moteur est suffisamment ventilée. S'assurer que la pompe n'est pas obstruée par des débris et que l'axe du moteur tourne librement. Le moteur doit fonctionner sur une alimentation basse tension.
	La pompe est bloquée (vérifier que l'axe du moteur tourne).	Retirer l'obstruction dans la pompe ou au niveau de l'arrivée d'eau. Il se peut que des débris soient présents au niveau de la turbine ou que celle-ci soit grippée.
Le débit d'eau dans la pompe est insuffisant ou inexistant.	Le débit d'eau dans la pompe est insuffisant ou inexistant.	Le moteur doit être remplacé.
	Le filtre est encrassé	Nettoyer le filtre à sable (se reporter au manuel du système de filtration)
	De l'air entre dans le circuit.	Ré-amorcer la pompe. (se reporter à la procédure d'amorçage). Vérifier qu'il n'y a pas de fuite au niveau des tuyaux, des connexions de tuyaux et du système de filtration.
	Il y a un manque d'eau	S'assurer que le niveau d'eau de la piscine est au-dessus de la buse d'aspiration.
Il y a une fuite entre le corps de pompe et le moteur.	Les vis du carter ne sont pas suffisamment serrées. Le joint du corps de pompe est abîmé. Le presse-étoupe est abîmé	Eteindre la pompe et desserrer les vis du carter. Vérifier la mise en place et l'état du joint du carter avant de resserrer les vis. Remplacer le joint si les fuites persistent. Remplacer le presse-étoupe et le joint si nécessaire.

DE

SCHWIMMBADPUMPE FÜR FILTERANLAGE

HINWEIS: Diese Pumpe ist ausschließlich für den Einsatz mit der Filteranlage bestimmt. Bitte lesen Sie für eine sachgerechte Verwendung der kompletten Anlage die Betriebsanleitungen für Filter und Pumpe zusammen.

Allgemein

Zweck dieser Anleitung ist die ordnungsgemäße Installation und das Erzielen der optimalen Leistung der Pumpe. Bitte lesen Sie die Anleitung aufmerksam durch.

Die Pumpe ist für den Betrieb zusammen mit Schwimmbad-Filteranlagen ausgelegt und darf nur mit sauberem Wasser mit Temperaturen von 5° C bis 35° C betrieben werden. Die Pumpe besteht aus Qualitätsmaterialien, die strengen Hydraulik- und Elektrokontrollen unterliegen und sorgfältig geprüft werden. Befolgen Sie diese Anweisungen, um eine ordnungsgemäße Montage zu gewährleisten. Manufacturas GRE übernimmt keine Haftung für mögliche Schäden, die durch Nichtbeachten dieser Bedienungsanleitung entstehen.

Wichtige Sicherheitshinweise

Befolgen Sie bei Montage und Einsatz der Pumpe stets die folgenden grundlegenden Sicherheitsvorkehrungen:

ACHTUNG: Die Pumpe darf nicht eingesetzt werden, wenn sich Personen im Wasser befinden.

1. LESEN SIE DIE ANWEISUNGEN UNTEN UND DIE ANWEISUNGEN IN DER BETRIEBSANLEITUNG DES FILTERS

2. **ACHTUNG:** Das Gerät ist nicht für die Verwendung durch Personen (einschließlich Kinder) mit eingeschränkten physischen, sensorischen oder geistigen Fähigkeiten oder Mangel an Erfahrung und Wissen bestimmt, sofern sie nicht von einer verantwortlichen Person bei der Nutzung des Geräts beaufsichtigt werden oder hinsichtlich der einschlägigen

Sicherheitsvorkehrungen unterwiesen wurden. Kinder sollten beaufsichtigt werden, um sicherzustellen, dass sie nicht mit dem Gerät spielen.

3. **VORSICHT:** Kabel nicht in der Erde verlegen. Verlegen Sie das Kabel so, dass eventuelle Schäden durch Rasenmäher, Heckenscheren und andere Geräte minimiert werden.

4. **VORSICHT:** Die Pumpe erst einschalten, wenn der Filter richtig angeschlossen ist.

5. **ACHTUNG:** Um die Gefahr eines Stromschlags zu verringern, sollten beschädigte Kabel unverzüglich ausgetauscht werden.

6. **ACHTUNG:** Um die Gefahr eines Stromschlags zu verringern, sollten keine Verlängerungskabel zum Anschluss des Geräts an das Stromnetz verwendet werden. Installieren Sie eine Steckdose.

7. **ACHTUNG:** Schützen Sie die Pumpe und sonstige Elektroteile vor möglichem Spritzwasser. Es besteht Lebensgefahr durch Stromschlag.

8. **BEWAHREN SIE DIESE ANLEITUNG AN EINEM GEEIGNETEN ORT AUF.**

9. **DIE PUMPE NICHT TROCKEN LAUFEN LASSEN! ACHTEN SIE DARAUF, DASS SIE AN DIE FILTERANLAGE UND EIN SCHWIMMBECKEN ÜBER**

GRUND MIT EINEM WASSERSTAND ÜBER DEM WASSERABLAUF ANGESCHLOSSEN IST.

10. VORSICHT:

Trotz Erdungsklemme muss der niederohmige Anschluss der Schwimmbadpumpe vor deren Betriebnahme mit der entsprechenden Klemme der Anschlusstechnik verbunden werden. Der niederohmige Anschluss ist mit dem folgenden Symbol gekennzeichnet. Wenden Sie sich im Zweifelsfall an einen Elektrofachmann.



Montage

Pumpe und Kabelanlage müssen gemäß örtlich geltenden Sicherheitsvorschriften von qualifiziertem Fachpersonal installiert werden.

- Die Pumpe muss gemäß Betriebsanleitung des Filters an den Filtertank angeschlossen werden.
- Die Pumpe darf nicht in der Nähe von korrosiven oder brennbaren Chemikalien platziert werden und muss mindestens 3 Meter (mit Filteranlage) vom Schwimmbecken entfernt sein.

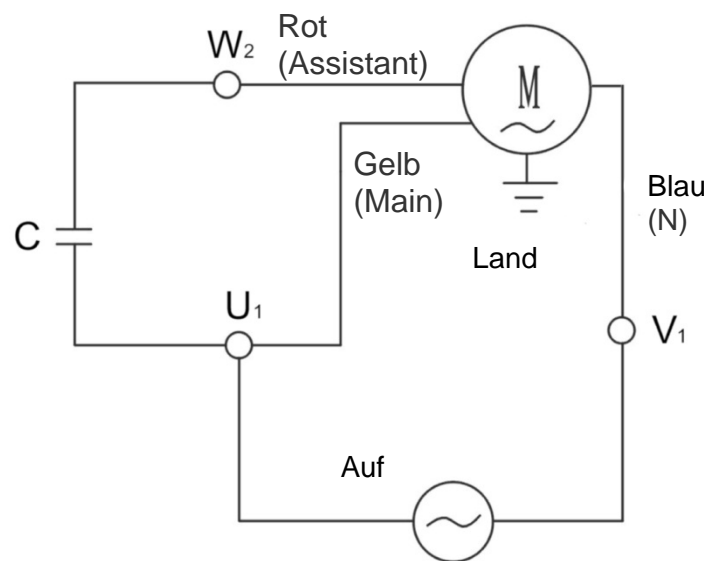
Vorsicht:

Die Pumpe muss sich in Zone 2 (in der Regel mindestens 2 Meter vom Schwimmbecken entfernt), der Stromanschluss für die Pumpe in Zone 3 (in der Regel mindestens 3,5 m vom Schwimmbecken entfernt) befinden. Es gelten die Anforderungen der internationalen Norm: Elektrische Anlagen in Gebäuden - Teil 7: Anforderungen für Betriebsstätten, Räume und Anlagen besonderer Art - Becken von Schwimmbädern und andere Becken (IEC 60364-7-702).

- Stellen Sie die Pumpe ausreichend weit vom Schwimmbad entfernt auf, um sie vor Spritzwasser und Regen zu schützen.
- Sehen Sie einen ausreichenden Zugang für Filter und Schlauchanschluss vor und stellen Sie sicher, dass das Typenschild des Ventils sichtbar ist.
- **VORSICHT:** Die Filteranlage erst nach Einbau eines Wand- oder Oberflächenskimmers zum Auffangen von Grobschmutz wie Blätter, Zweige etc., die den Filter vollkommen verstopfen könnten, in Betrieb nehmen. Die Pumpe wird durch große Fremdkörper leicht beschädigt und die Garantie erstreckt sich nicht auf derartige Schäden.

WARNHINWEIS ZUR ELEKTRISCHEN ANLAGE! Vor dem Anschluss an die Stromversorgung muss der Motor geerdet werden. Wird er nicht geerdet, besteht hohe Verletzungs- oder Lebensgefahr durch Stromschlag. Schließen Sie die Erdung nicht an eine Gasversorgungsleitung an. Der Betreiber muss die Wirksamkeit der Erdung der Gebäudeinstallation prüfen und sicherstellen. In diesem Fall muss die Gebäudeinstallation von einem autorisierten Fachmann geprüft werden.

- Schalten Sie vor Arbeiten an elektrischen Anschlüssen den Motor ab, um Stromschläge zu vermeiden.
- Das Auslösen der Fehlerstrom-Schutzeinrichtung (RCD) zeigt ein Problem in der elektrischen Anlage an. Falls sie sich nach Auslösen nicht selbständig zurücksetzt, wenden Sie sich zwecks Prüfung und Reparatur der elektrischen Anlage an einen qualifizierten Elektriker.
- Die Pumpe ist mit einer Fehlerstrom-Schutzeinrichtung (RCD) mit einem Bemessungsfehlerstrom von maximal 30 mA ausgestattet.
- Die Versorgungsspannung muss exakt der Spannungsvorgabe auf dem Typenschild des Motors entsprechen. Eine falsche Spannung kann zu Brand oder schweren Motorschäden führen und bewirkt das Erlöschen der Garantie. Wenden Sie sich im Zweifelsfall an einen Elektriker.
- Die Elektroinstallation sollte den nationalen Vorschriften für elektrische Anschlüsse entsprechen.
- Zur Vermeidung von Gefahren muss ein beschädigtes Netzkabel vom Hersteller oder Fachpersonal ersetzt werden.
- Die Pumpe ist mit einer thermischen Schutzfunktion ausgestattet. Die folgende Abbildung stellt den ordnungsgemäßen elektrischen Anschluss dar.



Kontrollen vor der Inbetriebnahme

1. Prüfen Sie, ob Netzspannung und Frequenz den Herstellerempfehlungen entsprechen.
2. Stellen Sie vor dem erstmaligen Einschalten sicher, dass der Wasserstand im Schwimmbecken über dem Wassereintritt in den Filter liegt.

VORSICHT: Beim Einschalten der Pumpe ohne Wasser kann diese beschädigt werden.

3. Achten Sie darauf, dass die Anschlüsse zwischen Schwimmbecken und Filteranlage gesichert sind.

Wartung und Reinigung

Vorsicht: Vor allen Wartungs- oder Reinigungsarbeiten den Netzstecker ziehen.

1. Ihre neue Filteranlage erfordert keine besondere Wartung oder Einstellung.

Falls die Pumpe über einen längeren Zeitpunkt nicht genutzt werden soll, wird empfohlen, sie auszubauen, zu reinigen und an einem trockenen, gut belüfteten Ort aufzubewahren.

2. Zur Vermeidung von Gefahren muss ein beschädigtes Netzkabel vom Hersteller oder Fachpersonal ersetzt werden.

3. Reinigen Sie die Pumpe regelmäßig. Entfernen Sie dabei Ablagerungen im Filter, so dass der Eintrittsstutzen nicht verstopft wird und Schäden an der Pumpe verursacht.

Problem	Ursache	Abhilfe
Pumpe läuft nicht	Kein Strom	Überprüfen Sie mithilfe eines anderen Elektrogeräts die Steckdose. Prüfen Sie den Sicherungskasten.
	Sicherung durchgebrannt	Überprüfen Sie die Sicherung und tauschen Sie sie falls erforderlich aus
	Überlastschutz löst aus	Pumpe abschalten und den Motor abkühlen lassen, dann wieder einschalten. Stellen Sie sicher, dass Motor und Pumpe ausreichend belüftet werden. Vergewissern Sie sich, dass die Pumpe nicht durch Fremdkörper blockiert ist und dass die Motorwelle frei dreht. Möglicherweise ist eine niedrige Versorgungsspannung am Motor aufgetreten.
	Pumpe blockiert (prüfen Sie, ob die Welle frei drehen kann)	Filter oder Ansaugstutzen verstopft. Möglicherweise sind die Kugellager blockiert.
Pumpe arbeitet mit verringertem oder ohne Durchfluss	Motor durchgebrannt wegen Spannungsspitzen oder Überflutung	Der Motor muss ausgetauscht werden
	Filter schmutzig	Filteranlage reinigen (siehe Betriebsanleitung der Filteranlage)
	Luft in der Anlage	Pumpe erneut fluten (siehe Anleitung zum Ansaugen). Schläuche auf Lufteintritt prüfen. Filteranlage auf Undichtigkeiten prüfen
	Kein Wasser	Sicherstellen, dass der Wasserstand des Schwimmbeckens über dem Wasseraustritt liegt
Undichtigkeiten zwischen Gehäuse und Motor	Schrauben des Gehäuses nicht richtig angezogen. Gehäusedichtung abgenutzt. Mechanischer Verschluss muss ausgetauscht werden.	Pumpe ausschalten und Gehäuseschrauben lösen. Vor dem erneuten Anziehen der Schrauben Ausrichtung und Zustand der Dichtung prüfen. Bei anhaltendem Problem Dichtung erneuern. Mechanische Dichtung oder Dichtlippe (falls vorhanden) wieder einsetzen.

IT

NOTA: Questa pompa si utilizza esclusivamente con il filtro. Per poter usare il set in maniera adeguata deve leggere i manuali del filtro e della pompa insieme.

Generale

Queste istruzioni servono per la corretta installazione e l'ottimale rendimento della pompa. La preghiamo di leggerle con attenzione.

Questa pompa è progettata per funzionare con sistemi di filtraggio di piscine con acqua pulita a temperature fra i 5° e i 35°C. La pompa è costruita con materiali di prima qualità, soggetti a rigidi controlli idraulici ed elettrici attentamente verificati. Segua le presenti istruzioni per garantire la sua corretta installazione. Manufacturas GRE non si ritiene responsabile dei danni causati a causa del mancato rispetto di queste istruzioni.

Istruzioni di sicurezza importanti

Al momento di installare e utilizzare la pompa, segua le precauzioni fondamentali di sicurezza che di seguito le indichiamo nel dettaglio:

AVVERTENZA: La pompa non deve essere utilizzata quando le persone sono in acqua.

1. LEGGA E SEGUA QUESTE ISTRUZIONI E QUELLE DEL MANUALE DEL FILTRO.

2. **AVVERTENZA:** Questo macchinario non è progettato per essere utilizzato da persone con disabilità fisiche, sensoriali o mentali o con mancanza di esperienza e conoscenza (inclusi bambini), a meno che non siano controllati o istruiti in merito alle misure di sicurezza. I bambini devono essere controllati da maggiorenni per assicurarsi che non giochino con il macchinario.

3. **ATTENZIONE:** Non interrare il cavo. Collocare il cavo in maniera tale da minimizzare i danni causati da falciatrici, potatrici e altri attrezzi.

4. **ATTENZIONE** Non accendere la pompa fino a quando non è correttamente connessa al filtro.

5. **AVVERTENZA:** Per ridurre il rischio di scarica elettrica, sostituire immediatamente i cavi danneggiati.

6. **AVVERTENZA:** Per ridurre il rischio di scarica elettrica, non utilizzare estensori per connettere l'unità al sistema elettrico. Fornirsi di una presa elettrica.

7. **AVVERTENZA:** Proteggere la pompa e gli altri componenti elettrici da possibili schizzi d'acqua. Rischio di morte per elettrocuzione.

8. **CONSERVARE LE PRESENTI ISTRUZIONI IN UN LUOGO ADEGUATO.**

9. **LA POMPA NON FUNZIONA SENZ'ACQUA! ASSICURARSI CHE SIA CONNESSA AL SISTEMA DI FILTRAGGIO, A UNA PISCINA IN SUPERFICIE E A UNA PRESA DI CORRENTE.**

10. **ATTENZIONE:**

Nonostante la loro messa a terra, le pompe per piscina devono avere il terminale connesso al terminale equipotenziale nel cablaggio elettrico prima della messa in funzione. Il terminale equipotenziale è contrassegnato dal

seguinte simbolo. In caso di dubbi mettersi in contatto con uno specialista in elettricità.



Installazione

La pompa ed il cablaggio devono essere installati da personale qualificato tenendo conto delle norme di sicurezza locali.

- La pompa deve essere connessa con il serbatoio del filtro seguendo le istruzioni del manuale del filtro.
- La pompa deve essere situata lontano da prodotti chimici corrosivi o infiammabili e a minimo 3 metri (con il sistema di filtraggio) di distanza dalla piscina.

ATTENZIONE:

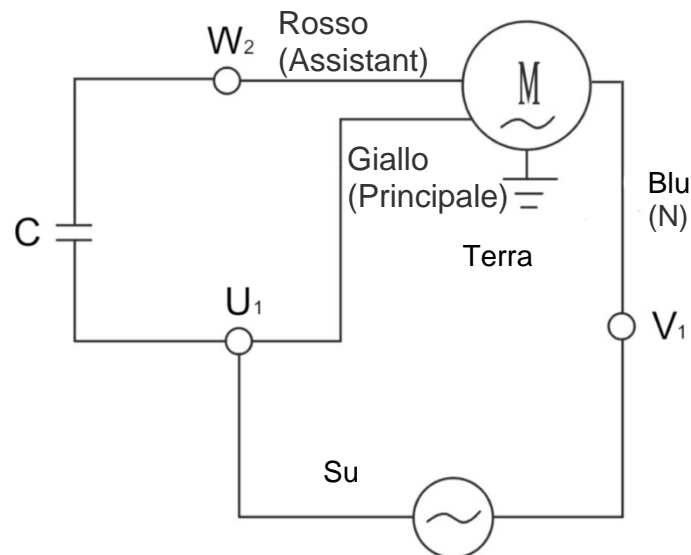
La pompa deve essere posizionata nella Zona 2 (in generale almeno a 2 metri di distanza dalla piscina) e la connessione dell'alimentazione elettrica per la pompa deve essere posizionata nella Zona 3 (generalmente almeno a 3,5 metri dalla piscina) in coerenza con il requisito stabilito dalla norma internazionale: Impianti elettrici in edifici - Parte 7: Requisiti per impianti e siti speciali – Piscine e altri bacini. (IEC60364-7-702)

- Collocare l'unità lontano dalla piscina affinché la pompa non sia esposta a spruzzi d'acqua e a pioggia.
- Consentire un accesso adeguato al filtro e alla connessione al tubo flessibile e assicurarsi che l'etichetta della valvola rimanga ben visibile.
- **ATTENZIONE:** Il sistema di filtraggio non deve essere usato senza aver prima installato uno skimmer da muro o da superficie che possa catturare i resti più grandi come foglie, rami, ecc, che potrebbero bloccare tutto il filtro. La pompa si danneggia facilmente con i rifiuti di grandi dimensioni e la garanzia non copre questi danni.

AVVERTENZA DI CARATTERE ELETTRICO! Il motore deve essere connesso a una messa a terra prima di connetterlo ad una fonte di alimentazione elettrica. Se non si connette ad una messa a terra si corre il rischio di subire scariche elettriche gravi o mortali. Non connettere la messa a terra ad una linea di fornitura gas. L'utente dovrà revisionare e assicurarsi del buon funzionamento della messa a terra dell'impianto dell'edificio.

- Per evitare scariche elettriche, spegnere il motore prima di lavorare con le connessioni elettriche.
- Se il dispositivo di corrente residua (RCD) dovesse saltare, indicherebbe un problema elettrico. Se non si dovesse ristabilire, mettersi in contatto con un elettricista qualificato per ispezionare e riparare il sistema elettrico.
- La pompa verrà fornita completa di dispositivo di corrente residua (RCD) con una corrente operativa residua che non superi i 30 mA.
- La tensione di alimentazione deve coincidere esattamente con la tensione della targhetta del motore. Una tensione sbagliata può causare incendi o seri danni al motore e annullare la garanzia. In caso di dubbi, consultare un elettricista.

- L'impianto elettrico deve rispettare le norme di cablaggio nazionali.
- Se il cavo di alimentazione è danneggiato, deve essere sostituito dal produttore, o da personale qualificato al fine di evitare situazioni di pericolo.
- La pompa è dotata di una funzione di protezione termica. Seguire il diagramma per la corretta connessione elettrica.



Controlli prima della messa in funzione

1. Controlli che la tensione della rete e la frequenza siano conformi alle raccomandazioni del produttore.
2. Prima di accenderla per la prima volta, assicurarsi che il livello dell'acqua sia al di sopra dell'ingresso di acqua al filtro.

ATTENZIONE: Accendere la pompa senza acqua può causare danni.

3. Assicurarsi che le connessioni fra la piscina ed il sistema di filtraggio siano sicure.

Manutenzione e pulizia

Attenzione: Prima di effettuare qualunque manutenzione o pulizia, disconnettere il cavo di alimentazione.

1. Il suo nuovo sistema di filtraggio non richiede alcuna manutenzione o programmazione particolare.
Nel caso in cui non debba utilizzare la pompa per un lungo periodo di tempo, è consigliabile smontarla, pulirla e conservarla in un luogo secco e ben ventilato.
2. Se il cavo di alimentazione è danneggiato, deve essere sostituito dal produttore, o da personale qualificato al fine di evitare situazioni di pericolo.
3. Pulire regolarmente la pompa mediante l'eliminazione dei residui dal filtro, in maniera tale che il tubo di ingresso non si blocchi, danneggiando la pompa.

Problema	Causa	Soluzione
La pompa non funziona	Non c'è corrente	Utilizzare un altro apparato elettrico per verificare la presa si corrente. Controllare la cassetta dei fusibili.
	Fusibile bruciato	Controllare il fusibile e cambiarlo se necessario
	Salta l'automatico	Spegnere la pompa e far raffreddare il motore prima di riaccenderla. Assicurarsi che il motore e la pompa abbiano una ventilazione adeguata. Assicurarsi che la pompa non sia intasata con rifiuti e che l'asse del motore giri liberamente. Il motore può aver subito una caduta di tensione.
	La pompa è intasata (controllare che l'asse giri liberamente)	Ostruzione nel filtro o nel condotto di aspirazione. I cuscinetti possono essere bloccati.
La pompa funziona con un flusso ridotto o nullo	Motore bruciato per picco tensione o inondazione	Il motore deve essere sostituito
	Filtro sporco	Pulire il sistema di filtraggio (riferimento al sistema di filtraggio manuale)
	Aria nel sistema	Far spurgare la pompa (vedere il procedimento di spurgo). Verificare che non ci siano fughe di aria nel tubo flessibile. Controllare che non ci siano fughe nell'apparato di filtraggio
	Mancanza di acqua	Assicurarsi che il livello di acqua della piscina si trovi al di sopra dell'uscita dell'acqua.
Ci sono perdite fra il coperchio e il motore	Le viti del coperchio non sono ben strette. Il bordo del coperchio è usurato. La chiusura meccanica deve essere sostituita.	Spegnere la pompa e allentare le viti del coperchio. Controllare l'allineamento e lo stato del bordo prima di stringere le viti. Sostituire il bordo se il problema persiste. Ricollocare il sigillo meccanico o la guarnizione di tenuta (a seconda del caso)

NL

OPMERKING: Deze pomp mag enkel met de filter worden aangewend. Men moet gelijktijdig de handleidingen van de filter en van de pomp lezen om het geheel op een juiste manier te kunnen gebruiken.

Algemeen

Deze aanwijzingen dienen voor een correcte installatie van de pomp en om een optimaal rendement te bekomen. Lees die daarom aandachtig.

Deze pomp is ontworpen om te werken met filtersystemen voor zwembaden met zuiver water op temperaturen die liggen tussen 5 °C en 35 °C. De pomp is vervaardigd uit hoogwaardige materialen, onderworpen aan strenge elektrische en hydraulische controles die zorgvuldig worden nagekeken. Volg deze aanwijzingen nauwgelet op een juiste installatie te waarborgen. Manufacturas GRE kan niet verantwoordelijk worden gesteld voor de opgelopen schade omwille van het niet naleven van deze instructies.

Belangrijke veiligheidsinstructies

Wanneer men de pomp gaat installeren en gebruiken, moet men de volgende elementaire veiligheidsmaatregelen volgen die hieronder worden vermeld:

WAARSCHUWING: De pomp mag niet worden gebruikt wanneer er zich mensen in het water bevinden.

1. LEES EN VOLG DEZE AANWIJZINGEN EN TEVENS DIE VAN DE FILTERHANDLEIDING.

2. **WAARSCHUWING:** Dit toestel mag niet worden gebruikt door personen (met inbegrip van kinderen) met verminderde lichamelijke zintuigelijke of mentale capaciteiten, die een gebrek aan ervaring en kennis hebben, behalve indien die onder toezicht staan of een opleiding hebben gekregen door een persoon die verantwoordelijk is voor hun veiligheid. Kinderen moeten in het oog worden gehouden dat ze niet met het toestel spelen.

3. **VOORZICHTIG:** Begraaf de kabel niet. Plaats de kabel zodanig dat eventuele schade door grasmaaiers, maaiers en andere apparaten wordt geminimaliseerd.

4. **VOORZICHTIG:** Start de pomp niet voordat men die correct op de filter heeft aangesloten.

5. **WAARSCHUWING:** Om het risico op elektrische schokken te verminderen moet men de beschadigde kabels onmiddellijk vervangen.

6. **WAARSCHUWING:** Om het risico op elektrische schokken te verminderen mag men geen verlengkabels gebruiken om het toestel op het elektrische net aan te sluiten. Zorg voor een stopcontact.

7. **WAARSCHUWING:** Bescherm de pomp en de andere elektrische componenten tegen eventuele waterspatten. Risico op overlijden door elektrocutie.

8. **BEWAAR DEZE AANWIJZINGEN OP EEN GESCHIKTE PLAATS.**

9. **DE POMP KAN NIET ZONDER WATER WERKEN! WEES ER ZEKER VAN DAT DIE IS AANGESLOTEN OP EEN FILTREERSYSTEEM, OP EEN ZWEMBAD DAT OP DE GROND STAAT EN OP EEN CONTACTDOOS.**

10. **WAARSCHUWING:**



Hoewel de pompen zijn voorzien van aarding, moeten die worden aangesloten op een potentiaalvereffening in het elektrische net alvorens die te starten. De potentiaalvereffeningsaansluiting wordt met het volgende symbool aangeduid. In geval van twijfel gelieve een elektriciteitspecialist te raadplegen.

Installatie

De pomp en de bedrading moeten worden geïnstalleerd door geschoold personeel volgens de lokale veiligheidsnormen.

- De pomp moet worden aangesloten volgens de aanwijzingen in de filterhandleiding.
- De pomp moet uit de buurt van bijtende of ontvlambare chemische producten worden geplaatst en op een afstand van minstens 3 meter (met het filtreersysteem) van het zwembad.

Voorzichtig:

De pomp moet worden geplaatst in Zone 2 (normaal gezien op minstens 2 meter afstand van het zwembad) en de aansluiting op de energietoevoer van de pomp in Zone 3 (normaal gezien op minstens 3,5 meter afstand van het zwembad), in overeenstemming met de internationale norm: Elektrische installaties van gebouwen - Deel 7: Bepalingen voor bijzondere installaties, ruimten en terreinen – Zwembaden en soortgelijke Bassins. (IEC 60364-7-702)

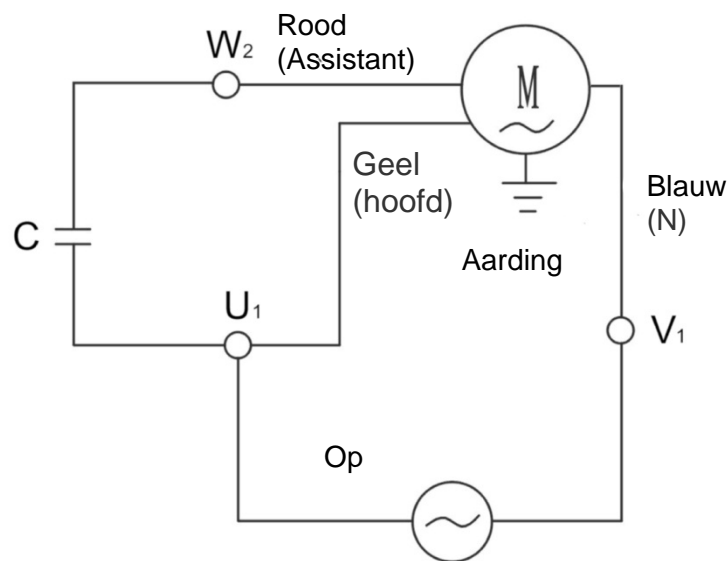
- Plaats de eenheid ver uit de buurt van het zwembad zodat de pomp niet wordt blootgesteld aan opspattend water en regen.
- Zorg voor voldoende toegang tot de filter en slangaansluiting en wees er zeker van dat het kleplabel zichtbaar is.
- **WAARSCHUWING:** Het filtreersysteem mag niet gebruikt worden zonder de installatie van een muur- of oppervlakteskimmer die de grotere vuilresten zoals bladeren, takken, enz., die de filter zouden kunnen blokkeren, volledig kan vangen. De pomp kan gemakkelijk beschadigd geraken door grote afvalresten, en de garantie dekt deze schade niet.

ELEKTRISCHE WAARSCHUWING! De motor moet op een aarding worden aangesloten alvorens die op de elektrische voedingsbron aan te sluiten. Indien men die niet op een aarding aansluit loopt men het risico op zware of dodelijke elektrische ontladingen. De aarding mag niet op een gastoevoerleiding worden aangesloten.

De gebruiker moet beoordelen en zorgen voor de effectiviteit van de aardingsinstallatie van het gebouw. In dit geval moet een daartoe bevoegd en gekwalificeerd persoon de installatie van het gebouw te inspecteren.

- Om elektrische ontladingen te vermijden moet men de motor uitzetten alvorens aan de elektrische aansluitingen te gaan werken.
- Indien de aardlekschakelaar afspringt, dan duidt dit op een elektrisch probleem. Als dat niet kan worden terugsteld, moet men een elektricien raadplegen om het elektrische systeem te inspecteren en te repareren.

- De pomp wordt geleverd met een aardlekschakelaar met een nominale reststroom die de 30 mA niet zal overschrijden.
- De voedingsspanning moet exact overeenkomen met de aangegeven spanning op het motorplaatje. Een onjuiste spanning kan brand veroorzaken en/of de motor beschadigen en zal de waarborg annuleren. In geval van twijfel moet men een elektricien raadplegen.
- De elektrische installatie moet voldoen aan de geldende nationale normen.
- Indien het elektrische snoer is beschadigd, dan moet die door de fabrikant of een gekwalificeerde persoon worden vervangen om elk risico te vermijden.
- De pomp is uitgerust met een geïntegreerde thermische bescherming. Volg het onderstaande installatieschema om een juiste elektrische aansluiting te bekomen.



Controles alvorens de pomp te starten

1. Controleer of de geleverde spanning en de frekwentie overeenkomen met de aanwijzingen van de fabrikant.
2. Alvorens de pomp voor de eerste maal te starten, moet men er zeker van zijn dat het waterpeil hoger staat dan de watertoevoer van de filter.

WAARSCHUWING: De pomp laten werken zonder water kan schade eraan tot gevolg hebben.

3. Wees er zeker van dat de aansluitingen tussen het zwembad en het filterstelsel veilig zijn.

Onderhoud en reiniging

Waarschuwing: Alvorens eenderwelk onderhoud of reiniging uit te voeren moet men de voedingskabel loskoppelen.

1. Uw nieuwe filterinstallatie heeft geen specifiek onderhoud of programmatie nodig.

Indien de pomp gedurende een lange tijd niet zal worden gebruikt, dan moet men ze demonteren, reinigen en op een droge en goed verluchte plaats zetten.

2. Indien het elektrische snoer is beschadigd, dan moet die door de fabrikant of een andere geschoolde persoon worden vervangen om elk risico te vermijden.

3. Men moet de pomp regelmatig reinigen door het vuil uit de filter te verwijderen, zodat de toevoerbuïs niet wordt geblokkeerd of de pomp niet beschadigd.

Incidentie	Oorzaak	Oplossing
De pomp werkt niet	Er is geen spanning aanwezig	Gebruik een ander elektrisch apparaat om het stopcontact te controleren. Kijk de zekeringenkast na.
	Zekering verbrand	Controleer de zekering en vervang die indien nodig.
	De stroomonderbreker is afgesprongen	Sluit de spanning van de pomp af en laat de motor afkoelen alvorens die opnieuw op te starten. Wees er zeker van dat zowel de pomp als de motor voldoende ventilatie rondom hebben. Wees er zeker van dat de pomp niet door vuil wordt belemmerd en dat de motoras vrij kan ronddraaien. Het kan zijn dat de motor een spanningsverlies heeft geleden.
	De pomp staat geblokkeerd (controleer of de as vrij kan ronddraaien).	Blokkering in de filter of in de zuigleiding. De lagere kunnen geblokkeerd staan.
De pomp werkt met een klein of zelfs zonder debiet.	De motor is verbrand omwille van een overspanning of een overstroming	De motor moet worden vervangen.
	De filter is gevuld met vuil	Reinig het filterstelsel (zie filterhandleiding).
	Er is lucht aanwezig in het systeem	De pomp opnieuw ontluchten (zie aftaprocedure). Controleer of er luchtlekken aanwezig zijn in de slangen. Controleer of er geen lekken aanwezig zijn in de filtereenheid.
	Gebrek aan water	Wees er zeker van dat het waterpeil in het zwembad hoger staat dan de waterafvoer
Lek tussen de kap en de motor.	De schroeven van de kap staan niet goed vastgedraaid. De pakking van de kap is versleten. De metalen sluiting moet worden vervangen.	Zet de pomp uit en draai de schroeven los. Controleer de uitlijning en de toestand van de pakking alvorens de schroeven opnieuw vast te draaien. Vervang de pakking indien het probleem aanwezig blijft. Plaats opnieuw de mechanische afdichting of de lippakking (indien nodig).

PT

NOTA: Esta bomba destina-se a ser utilizada exclusivamente com o filtro. Leia atentamente os manuais do filtro e da bomba conjuntamente, para uma utilização correta do conjunto.

Introdução

Estas instruções destinam-se a facilitar uma correta instalação e o ótimo rendimento da bomba. Leia-as atentamente.

Esta bomba está desenhada para funcionar com sistemas de filtragem de piscinas com água limpa a temperaturas entre 5 °C e 35 °C. A bomba está fabricada com materiais de primeira qualidade, sujeitos a estritos controlos hidráulicos e elétricos, cuidadosamente verificados. Siga escrupulosamente estas instruções para garantir a sua correta instalação. GRE não assume qualquer responsabilidade pelos danos causados pelo incumprimento destas instruções.

Instruções de segurança importantes

Ao instalar e utilizar a bomba, siga as precauções básicas de segurança que a seguir se descrevem:

ADVERTÊNCIA: A bomba não deve ser utilizada com as pessoas na água.

- 1. LEIA E SIGA ESTAS INSTRUÇÕES E AS DO MANUAL DO FILTRO.**
- 2. ADVERTÊNCIA:** Este produto não está desenhado para ser utilizado por pessoas com incapacidades físicas, sensoriais ou mentais, ou sem a experiência e o conhecimento necessários (incluindo crianças), salvo nos casos em que tenham sido devidamente instruídas sobre as medidas de segurança e se encontrem sob supervisão por parte de uma pessoa responsável. As crianças devem ser supervisionadas por um adulto para evitar que joguem com o aparelho.
- 3. PRECAUÇÃO:** Não enterre o cabo. Coloque o cabo de modo a minimizar os possíveis danos causados por máquinas de cortar relva, máquinas de podar e outros equipamentos.
- 4. PRECAUÇÃO** Não ligue a bomba até que esta esteja corretamente conectada ao filtro.
- 5. ADVERTÊNCIA:** Para reduzir o risco de descarga elétrica, substitua os cabos danificados imediatamente.
- 6. ADVERTÊNCIA:** Para reduzir o risco de descarga elétrica, não utilize extensões para conectar a unidade ao sistema elétrico. Utilize uma tomada de corrente elétrica.
- 7. ADVERTÊNCIA:** Proteja a bomba e os restantes componentes elétricos de possíveis salpicos de água. Risco de morte por eletrocussão.
- 8. CONSERVE ESTAS INSTRUÇÕES NUM LUGAR SEGURO.**
- 9. A BOMBA NÃO FUNCIONA SEM ÁGUA! ASSEGURE-SE DE QUE A BOMBA SE ENCONTRA CONECTADA AO SISTEMA DE FILTRAGEM, A UMA PISCINA NO SOLO E A UMA TOMADA DE CORRENTE.**
- 10. PRECAUÇÃO:**



Apesar de se encontrarem equipadas com uma ligação a terra, as bombas de piscina devem ter o seu terminal conectado ao terminal de equipotencialidade no cabo elétrico antes da sua posta em funcionamento. O terminal de equipotencialidade está assinalado com o seguinte símbolo. Em caso de dúvida contacte um especialista em eletricidade.

Instalação

A bomba e os cabos devem ser instaladas por pessoal devidamente qualificado, tendo em consideração as normas de segurança locais.

- A bomba deve ser conectada ao tanque do filtro seguindo as instruções do manual do filtro.
- A bomba deverá estar situada longe de produtos químicos corrosivos ou inflamáveis, e a uma distância mínima de 3 metros (com o sistema de filtragem) da piscina.

Precaução:

A bomba deverá estar situada na Zona 2 (como regra geral, a uma distância mínima de 2 da piscina) e a ligação do fornecimento de energia para a bomba deverá situar-se na Zona 3 (a uma distância mínima de 3,5 m da piscina), de acordo com os requisitos estabelecidos pela norma internacional de Instalações elétricas em edifícios - Secção 7: Requisitos para as instalações e localizações especiais - Piscinas e outros recipientes. (IEC60364-7-702)

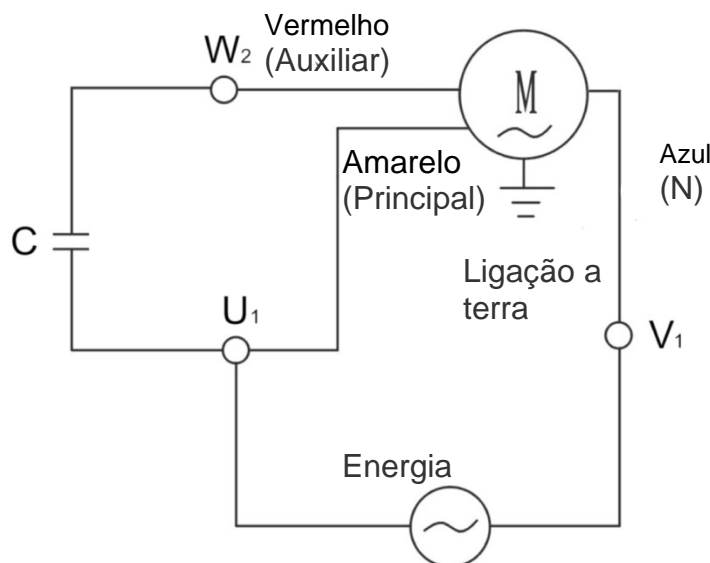
- Coloque a unidade afastada da piscina, para que a bomba não esteja exposta a salpicos de água ou à chuva.
- Assegure-se de que exista um acesso adequado ao filtro e à ligação da mangueira, e que a etiqueta da válvula seja sempre visível.
- **PRECAUÇÃO:** O sistema de filtragem não deve ser utilizado sem ter previamente instalado um skimmer de parede ou de superfície que possa capturar os resíduos de maiores dimensões, como folhas, ramos, etc., que poderiam bloquear completamente o filtro. A bomba danifica-se facilmente com os resíduos de grandes dimensões, e estes danos não se encontram cobertos pela garantia.

ADVERTÊNCIA ELÉTRICA! O motor deve ligar-se a uma tomada de terra antes de o conectar à fonte de alimentação elétrica, para evitar o risco de sofrer descargas elétricas graves ou mesmo mortais. Não conecte a tomada de terra a uma linha de fornecimento de gás.

O usuário deverá proceder à revisão e comprovação da eficácia da ligação a terra da instalação do edifício. Neste caso, uma pessoa qualificada e autorizada deverá inspecionar a instalação do edifício.

- Para evitar descargas elétricas, apague o motor antes de efetuar qualquer trabalho nas ligações elétricas.
- Se o dispositivo de corrente residual (RCD) disparar, existe um problema elétrico. Se não for possível restabelecer o funcionamento normal, contacte um eletricista qualificado para inspecionar e reparar o sistema elétrico.

- A bomba é fornecida com um dispositivo de corrente residual (RCD) com uma corrente operativa residual que não excede os 30 mA.
- A tensão de alimentação deverá coincidir exatamente com a tensão indicada na placa de características do motor. Uma tensão incorreta poderia causar fogo ou danos graves no motor, com a conseqüente anulação da garantia. Em caso de dúvida, consulte um electricista.
- A instalação elétrica deve cumprir com as normas nacionais de instalações de cabos.
- Se o cabo de alimentação estiver danificado, deve ser substituído pelo fabricante, ou por pessoal devidamente qualificado, com o fim de evitar situações de perigo.
- A bomba está equipada com uma função de proteção térmica. Consulte o diagrama para uma correta ligação elétrica.



Comprovações antes da posta em funcionamento

1. Comprove que a tensão da rede de alimentação e a frequência estão de acordo com as recomendações do fabricante.
2. Antes de ligar a bomba pela primeira vez, assegure-se de que o nível da água se situa acima da entrada de água para o filtro.

PRECAUÇÃO: Ligar a bomba sem água pode causar danos irreparáveis.

3. Assegure-se de que as ligações entre a piscina e o sistema de filtragem são seguras.

Manutenção e limpeza

Precaução: Antes de levar a cabo quaisquer trabalhos de manutenção ou limpeza, desconecte o cabo de alimentação.

1. O seu novo sistema de filtragem não requer qualquer tipo de manutenção especial ou de programação.

Se não utilizar a utilizar a bomba durante um período de tempo prolongado, é recomendável desmontá-la, limpá-la e guardá-la num lugar seco e bem ventilado.

2. Se o cabo de alimentação estiver danificado, deverá ser substituído pelo fabricante ou por pessoal devidamente qualificado, para evitar situações de perigo.

3. Limpe regularmente a bomba eliminando os resíduos do filtro, de modo a evitar que o tubo de entrada se bloqueie e a bomba possa resultar danificada.

Problema	Causa	Solução
A bomba não funciona	Falha de corrente	Utilize outro aparelho elétrico para comprovar o funcionamento da tomada de corrente. Inspeccione a caixa de fusíveis.
	Fusível queimado	Comprove o estado do fusível e substitua-o se for necessário
	O disjuntor automático dispara	Apague a bomba e deixe arrefecer o motor antes de a ligar novamente. Assegure-se de que o motor e a bomba dispõem da ventilação adequada. Assegure-se de que a bomba não se encontra bloqueada com resíduos e que o eixo do motor gira livremente. O motor pode ter sofrido uma queda de tensão
	A bomba está bloqueada (comprove que o eixo eje gira livremente)	Obstrução do filtro ou da conduta de sucção. Os rolamentos podem estar bloqueados
A bomba funciona com um fluxo reduzido ou nulo	Motor queimado por pico de voltagem ou inundação	Substituir o motor
	Filtro sujo	Limpe o sistema de filtragem (sistema de filtragem manual)
	Aire en el sistema	Purge novamente a bomba (consulte o procedimento de purga). Comprove que não existem fugas de ar nas mangueiras. Comprove que não existem fugas no conjunto de filtragem
	Falta de água	Assegure-se de que o nível de água da sua piscina se encontra acima da saída de água
Perdas entre a tampa e o motor	Os parafusos da carcaça não estão bem ajustados. a junta ta tampa está desgastada. O fecho mecânico deve ser substituído	Desligue a bomba e afrouxe os parafusos da tampa. Comprove o alinhamento e o estado da junta antes de apertar novamente os parafusos. Se o problema persistir, substitua a junta. Coloque novamente o seolo mecânico ou a junta labial (segundo o caso)

TECHNICAL CHARACTERISTICS
CARACTERÍSTICAS TÉCNICAS
RENSEIGNEMENTS TECHNIQUES
TECHNISCHE ANGABEN
DATI TECNICI
TECHNISCHE GEGEVENS
CARACTERISTICAS TECNICAS

H max (m)	H nom (m)	Voltage (V)	Input power (W)	Current (A)	rpm	Q max (m³/h)
6,5	4	V220-240	200	1,14	2900	4,5