

Inhaltsverzeichnis / Table of contents / Index



Einbau-, Montage- und Betriebsanleitung
Einbau-Gegenstrom-Schwimmanlagen

Seite 3



Operating and installation instructions
Submerged counter swim units

Page 23



Instructions de montage et de mise en
service des appareils de nage à contre-courant
encastrés

Page 43

Original Montage- und Betriebsanleitung

BADU[®] Jet *vogue*

BADU[®] Jet *wave*

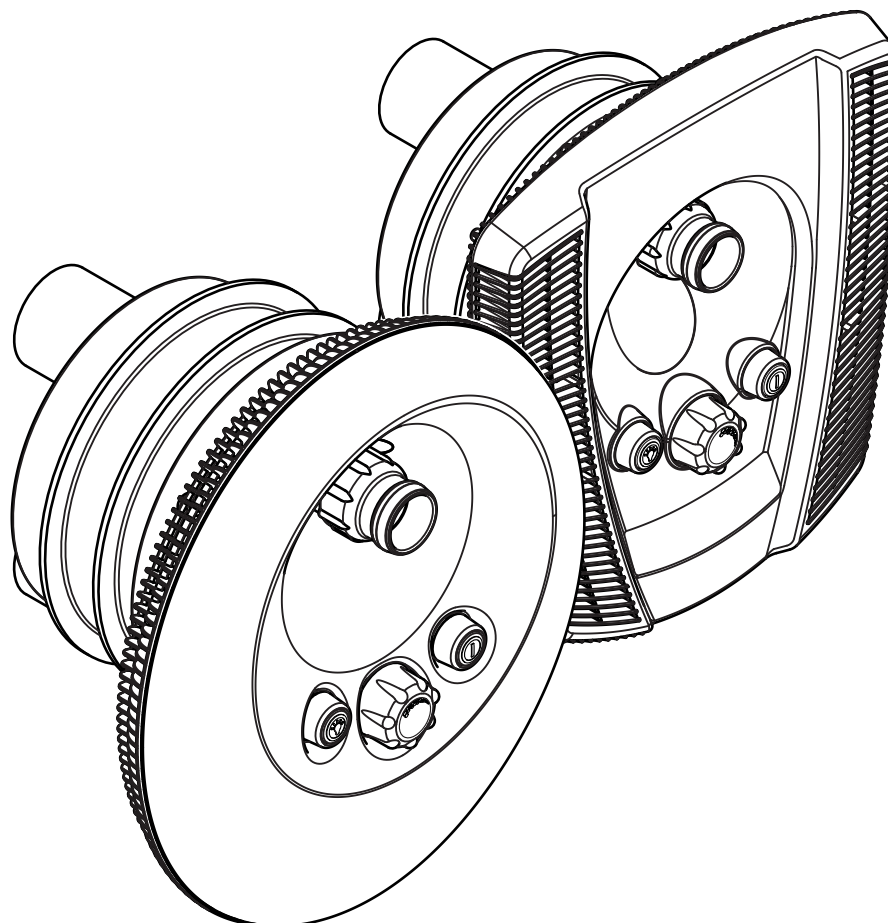
1. Allgemeines

Speck Pumpen Verkaufsgesellschaft GmbH, Neunkirchen am Sand

Ursprungsland: Bundesrepublik Deutschland

Einsatzbereich:

Zum Wandeinbau in alle Schwimmbecken-Ausführungen. Als Attraktion, zur Fitness, als Wellen- oder Luftperlbad, zur Unterwassermassage (nach ärztlichem Rat), zum Schwimmen ohne Wende.



2. Sicherheit

Diese Betriebsanleitung enthält grundlegende Hinweise, die bei Aufstellung, Betrieb und Wartung zu beachten sind. Daher ist diese Betriebsanleitung unbedingt vor Montage und Inbetriebnahme vom Monteur sowie dem zuständigen Fachpersonal/Betreiber zu lesen und muss ständig am Einsatzort der Maschine/Anlage verfügbar sein. Es sind nicht nur die unter diesem Hauptpunkt Sicherheit aufgeführten, allgemeinen Sicherheitshinweise zu beachten, sondern auch die unter den anderen Hauptpunkten eingefügten, speziellen Sicherheitshinweise, so z. B. für den privaten Gebrauch.

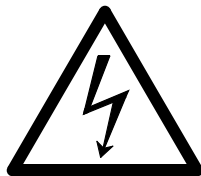
2.1 Kennzeichnung von Hinweisen in der Betriebsanleitung

Die in dieser Betriebsanleitung enthaltenen Sicherheitshinweise, die bei Nichtbeachtung Gefährdungen für Personen hervorrufen können, sind mit allgemeinen Gefahrensymbolen



Sicherheitszeichen nach DIN 4844 - W 9

Bei Warnung vor elektrischer Spannung mit



Sicherheitszeichen nach DIN 4844 - W 8

besonders gekennzeichnet.

Bei Sicherheitshinweisen, deren Nichtbeachtung Gefahren für die Maschine und deren Funktion sowie Schäden an der Umgebung hervorrufen kann, ist das Wort

ACHTUNG

eingefügt.

Direkt an der Maschine angebrachte Hinweise wie z. B.

- Drehrichtungspfeil
- Kennzeichen für Fluidanschlüsse

müssen unbedingt beachtet und in vollständig lesbarem Zustand gehalten werden.

2.2 Personalqualifikation und -schulung

Das Personal für Bedienung, Wartung, Inspektion und Montage muss die entsprechende Qualifikation für diese Arbeiten aufweisen. Verantwortungsbereich, Zuständigkeit und die Überwachung des Personals müssen durch den Betreiber genau geregelt sein. Liegen bei dem Personal nicht die notwendigen Kenntnisse vor, so ist dieses zu schulen und zu unterweisen. Dies kann, falls erforderlich, im Auftrag des Betreibers der Maschine durch den Hersteller/Lieferanten erfolgen.

Weiterhin ist durch den Betreiber sicherzustellen, dass der Inhalt der Betriebsanleitung durch das Personal voll verstanden wird.

2.3 Gefahren bei Nichtbeachtung der Sicherheitshinweise

Die Nichtbeachtung der Sicherheitshinweise kann sowohl eine Gefährdung für Personen als auch für Umwelt und Maschine zur Folge haben. Die Nichtbeachtung der Sicherheitshinweise kann zum Verlust jeglicher Schadenersatzansprüche führen.

Im Einzelnen kann Nichtbeachtung beispielsweise folgende Gefährdungen nach sich ziehen:

- Versagen wichtiger Funktionen der Maschine/Anlage
- Versagen vorgeschriebener Methoden zur Wartung und Instandhaltung
- Gefährdungen von Personen durch elektrische, mechanische und chemische Einwirkungen
- Gefährdung der Umwelt durch Leckage von gefährlichen Stoffen
- Beschädigung von Einrichtungen und Bauwerken

2.4 Sicherheitsbewusstes Arbeiten

Die in der Betriebsanleitung aufgeführten Sicherheitshinweise, die bestehenden nationalen Vorschriften zur Unfallverhütung sowie eventuelle interne Arbeits-, Betriebs- und Sicherheitsvorschriften des Betreibers sind zu beachten.

2.5 Allgemeine Sicherheitshinweise für den Betreiber/Bediener

Führen heiße oder kalte Maschinenteile zu Gefahren, müssen diese Teile bauseitig gegen Berührung gesichert sein.

Berührungsschutz für sich bewegende Teile (z. B. Kupplung) darf bei sich in Betrieb befindlicher Maschine nicht entfernt werden.

Leckagen (z. B. der Wellendichtung) gefährlicher Fördergüter (z. B. explosiv, giftig, heiß) müssen so abgeführt werden, dass keine Gefährdung für Personen und die Umwelt entsteht. Gesetzliche Bestimmungen sind einzuhalten.

Gefährdungen durch elektrische Energie sind auszuschließen (Einzelheiten hierzu siehe z. B. in den Vorschriften des VDE und der örtlichen Energieversorgungsunternehmen).

Es ist auf eine ordnungsgemäße Nutzung durch die Badegäste zu achten.

Die Gegenstrom-Schwimmanlage ist nur zum Gegenschwimmen und Massieren geeignet. Bei anderer Nutzung oder vom Hersteller nicht genehmigten Umbauten erlischt jeglicher Garantie- und Haftungsanspruch.

Die Benutzung der optionalen Fernbedienung darf nur im Sichtbereich zum Becken erfolgen.

Der Düsenstrahl besitzt eine erhebliche Energie. Drosseln Sie vor dem Massieren unbedingt den Strahlendruck. Nicht den vollen Massagedruck gegen die Weichteile des Körpers richten.

- Zum Schwenken der Kugeldüse Anlage abschalten.
- Zur großflächigen Massage den Volumenstrom reduzieren.
- Zum Aufsetzen und Abnehmen des Massageschlauches Anlage abschalten.
- Halten Sie zur Punktmassage die Düse des Massageschlauches unter Wasser fest in der Hand.
- Führen Sie die Düse des Massageschlauches mit Abstand über die gewünschten Stellen.
- Nicht mit offenen langen Haaren zu den Ansaugöffnungen der Anlage tauchen.

Es ist darauf zu achten, dass die Wassertemperatur 35°C nicht übersteigt!

2.6 Sicherheitshinweise für Wartungs-, Inspektions- und Montagearbeiten

Der Betreiber hat dafür zu sorgen, dass alle Wartungs-, Inspektions- und Montagearbeiten von autorisiertem und qualifiziertem Fachpersonal ausgeführt werden, das sich durch eingehendes Studium der Betriebsanleitung ausreichend informiert hat. Die Unfallverhütungsvorschriften sind zu beachten. Grundsätzlich sind Arbeiten an der Maschine nur im Stillstand durchzuführen.

Die in der Betriebsanleitung beschriebene Vorgehensweise zum Stillstand der Maschine muss unbedingt eingehalten werden.

Pumpen oder -aggregate, die gesundheitsgefährdende Medien fördern, müssen dekontaminiert werden. Unmittelbar nach Abschluss der Arbeiten müssen alle Sicherheits- und Schutzeinrichtungen wieder angebracht bzw. in Funktion gesetzt werden.

Vor der Wiederinbetriebnahme sind die im Abschnitt 6 „Inbetriebnahme“ aufgeführten Punkte zu beachten.



2.7 Eigenmächtiger Umbau und Ersatzteilherstellung

Umbau oder Veränderungen der Maschine sind nur nach Absprache mit dem Hersteller zulässig. Originalersatzteile und vom Hersteller autorisiertes Zubehör dienen der Sicherheit. Die Verwendung anderer Teile kann die Haftung für die daraus entstehenden Folgen aufheben.

2.8 Unzulässige Betriebsweisen

Die Betriebssicherheit der gelieferten Maschine ist nur bei bestimmungsgemäßer Verwendung entsprechend Abschnitt 1 „Allgemeines“ der Betriebsanleitung gewährleistet. In den Datenblättern angegebene Grenzwerte dürfen auf keinen Fall überschritten werden.

Zitierte Normen und andere Unterlagen

DIN 4844 Teil 2	Sicherheitskennzeichnung
Beiblatt 13	Darstellung von Sicherheitszeichen

3. Transport und Zwischenlagerung

Um ein Beschädigen und den Verlust von Einzelteilen zu vermeiden, sollte die Originalverpackung erst vor dem Einbau geöffnet werden bzw. die Einzelteile bis zum Einbau in der Originalverpackung verbleiben.

4. Beschreibung

Die BADU Jet vogue / BADU Jet wave ist eine Gegenstrom-Schwimmanlage, die in jedes Becken eingebaut werden kann.

Eine leistungsstarke Jet-Pumpe ist über eine Saug- und Druckleitung mit dem Kunststoff-Einbaugeschäube verbunden, welches bündig in der Beckenwand eingesetzt ist (keine Verletzungsgefahr, da keine Teile ins Becken hineinragen).

Über den umlaufenden Ringkanal im Gehäuse wird das Badewasser mit geringer Strömung von der Jet-Pumpe angesaugt und mit hohem Druck über die Düse in das Schwimmbecken zurückgefördert.

Die Ein- und Ausschaltung der Jet-Pumpe erfolgt über einen Pneumatik-Taster, der im Düsengehäuse eingebaut ist.

Über die regelbare Düse kann der Förderstrom und damit die Wirkung der Gegenstromanlage individuell geregelt werden. Mit einer Luftregulierung kann dem Düsenstrom wahlweise Luft beigemischt werden, was sich ebenso auf die Wirkung der Anlage auswirkt.

Als Effektbeleuchtung ist die BADU Jet vogue / BADU Jetwave mit einer integrierten Unterwasserbeleuchtung ausgerüstet. Das Leuchtmittel ist eine langlebige LED-Leuchte mit 2,5 Watt. Diese Beleuchtung ersetzt nicht die Schwimmbadausleuchtung.

Das Ein- und Ausschalten der Beleuchtung erfolgt über den linken Taster im Düsengehäuse.

Als Option sind eine Fernbedienung, ein Haltegriff, eine aufsteckbare Massagedüse, ein Massageschlauch, ein Massageschlauch mit Pulsator und ein aufsteckbarer Pulsator im Lieferprogramm.

5. Planung, Aufstellung, Einbau, Installation

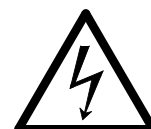
Schaltkasten und Pumpe sind in einem trockenen und gut be- und entlüfteten Raum zu installieren. Kondenswasserbildung ist zu vermeiden.

Es ist unbedingt ein ausreichend dimensionierter Bodenablauf vorzusehen, um mögliche Leckagen, Überlauf- oder andere anfallende Wassermengen im Störfall rückstaufrei abführen zu können!

Der Abstand zwischen Becken und Schaltkasten darf max. 10 m betragen, um ein einwandfreies Funktionieren der Pneumatiktaster zu gewährleisten.

Die Pneumatikschläuche sind in einem Schutzschlauch zu verlegen, damit sie später ohne weiteres ausgetauscht werden können.

Wird die Pumpe weiter entfernt aufgestellt, muss die Rohrleitungsdimension so angepasst werden,



dass eine nahezu verlustfreie Strömung gewährleistet ist.

Möglichst Bögen anstatt Winkel verwenden!
Ansonsten ist die Wirkung der Gegenstrom-Schwimmanlage geringer.

Sollvolumenstrom ca. 58 m³/h

Rohrleitungslänge bis	5 m	5-7,5 m	7,5-10 m
Saugleitung	d 140	d 140	d 140
Druckleitung	d 140	d 140	d 140

Achtung! Das Einbaugehäuse ist aus ABS. Wenn die Saug- und Druckanschlüsse erst vor Ort eingeklebt werden, unbedingt eine Aushärtezeit von min. 12 Stunden beachten!

Die Gesamtsalzkonzentration im Schwimmbadwasser darf 0,5% (entspr. 5g/l) nicht übersteigen. Bei höheren Salzkonzentrationen bitten wir Sie, Rücksprache mit der Firma Speck Pumpen zu halten.

Der Elektroanschluss darf nur von einem Fachmann ausgeführt werden!

Es ist darauf zu achten, dass in der Elektroinstallation eine Trennvorrichtung vorgesehen ist, die das Abtrennen vom Netz mit mind. 3 mm Kontaktabstand jedes Poles gestattet.

Die Gegenstrom-Schwimmanlage ist nach Schutzklasse 1 gebaut. Die Umgebungstemperatur darf max. 40° nicht übersteigen.

Die in den Gegenstrom-Schwimmanlagen eingebauten Dreh- und Wechselstrommotoren werden über einen entsprechenden Motorschutzschalter im Originalschaltkasten abgesichert. Vor Inbetriebnahme ist der Einstellwert mit dem Wert, der auf dem Typenschild angegeben ist, zu vergleichen.

Die elektrische Anlage ist gemäß der gültigen Norm mit einem Fehlerstromschutzschalter $I_{AN} \leq 30 \text{ mA}$ abzusichern. Das Anschlusskabel zwischen Pumpe und Schaltkasten sollte vom Typ H07 RNF 4G 1,5 sein.

6. Inbetriebnahme

Bei Drehstrom ist durch kurzes Einschalten die Drehrichtung zu kontrollieren. Diese ist entsprechend dem Pfeil, welcher auf der Lüfterhaube aufgeklebt ist, ersichtlich.

Drehstrommotoren können auch in der falschen Drehrichtung laufen. Reduzierte Leistung der Pumpe ist die Folge. Ist dies der Fall, sind 2 Phasen zu vertauschen und eine erneute Drehrichtungskontrolle durchzuführen.

7. Wartung / Instandhaltung

Besteht Frostgefahr während des Winters, ist der Wasserspiegel im Schwimmbecken bis zur Unterkante des Einbaugehäuse abzusenken, damit Saug- und Druckleitung leerlaufen.

Die Pumpe ist während des Winters abzubauen und in einen trockenen Raum zu überwintern.

Die Blende der BADU Jet vogue ist aus Edelstahl. Aufgrund von verschiedenen Wasserinhaltsstoffen muss die Edelstahlblende von Zeit zu Zeit gereinigt werden, um möglichen Korrosionsschäden vorzubeugen.

8. Störung

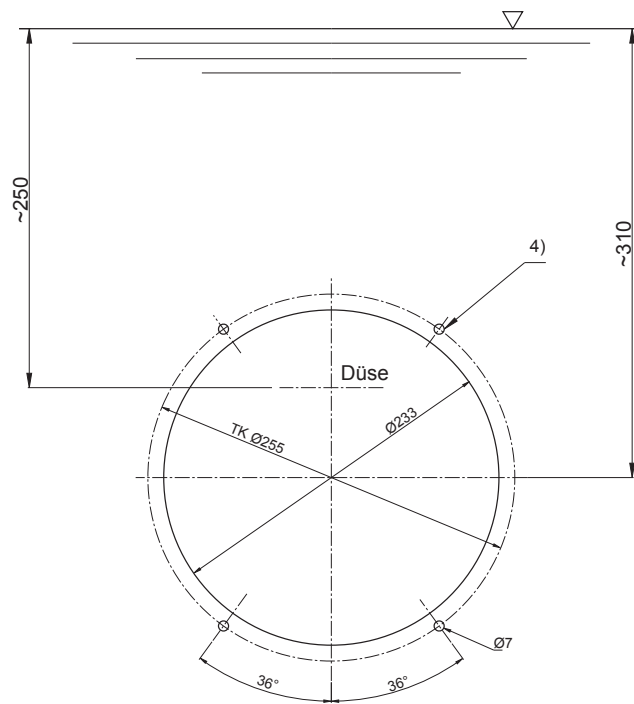
Die Jet-Pumpe hat eine Gleitringdichtung zur Wellenabdichtung. Wenn laufend Wasser unter der Pumpe austritt, ist eventuell die Gleitringdichtung auszuwechseln. Der Austausch sollte grundsätzlich nur von einem Fachmann vorgenommen werden.

Bei der Demontage der Pumpe sollte wie folgt vorgegangen werden:

Die Pumpe ist auszuschalten und zuverlässig vom Netz zu trennen. Die Pumpe, welche über eine Verschraubung mit der Saugleitung und einem Gummiwinkel mit der Druckleitung verbunden ist, vom Einbaugehäuse trennen und die Gleitringdichtung austauschen.



Einbauvorschlag für Betonbecken



4) Befestigung an der Schalung (4x)

Abb. 1

17.12.2008 TB-b einbau_betonbecken2.ai

Einbau an Schalung für Betonbecken

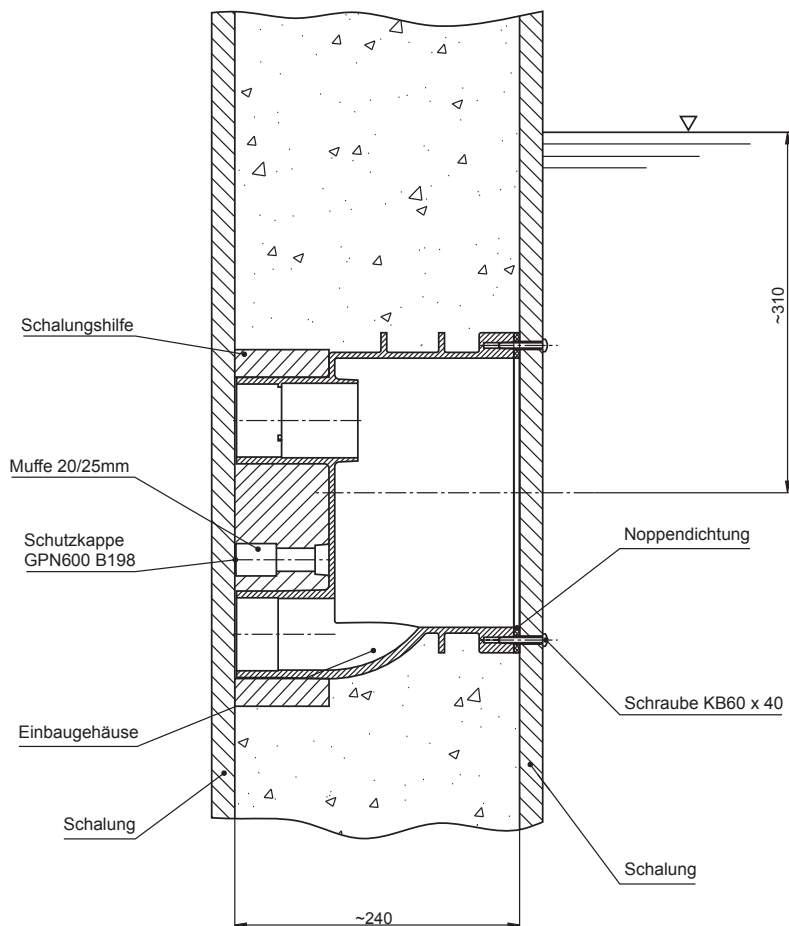
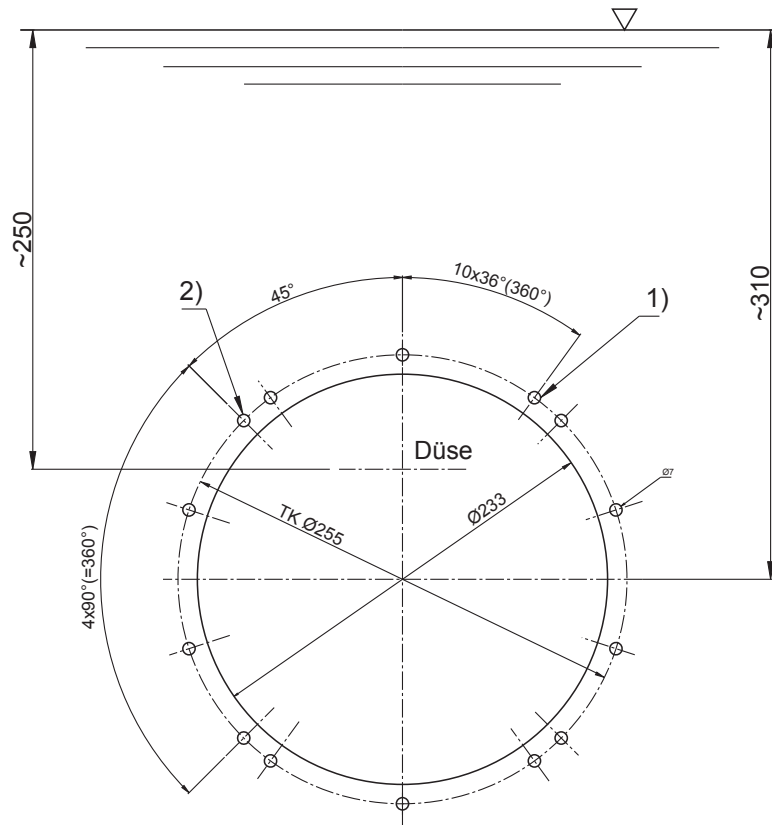


Abb. 2

01.04.2009 TB-b einbau_betonbecken.ai

Beckenausschnitt für Polyesterbecken

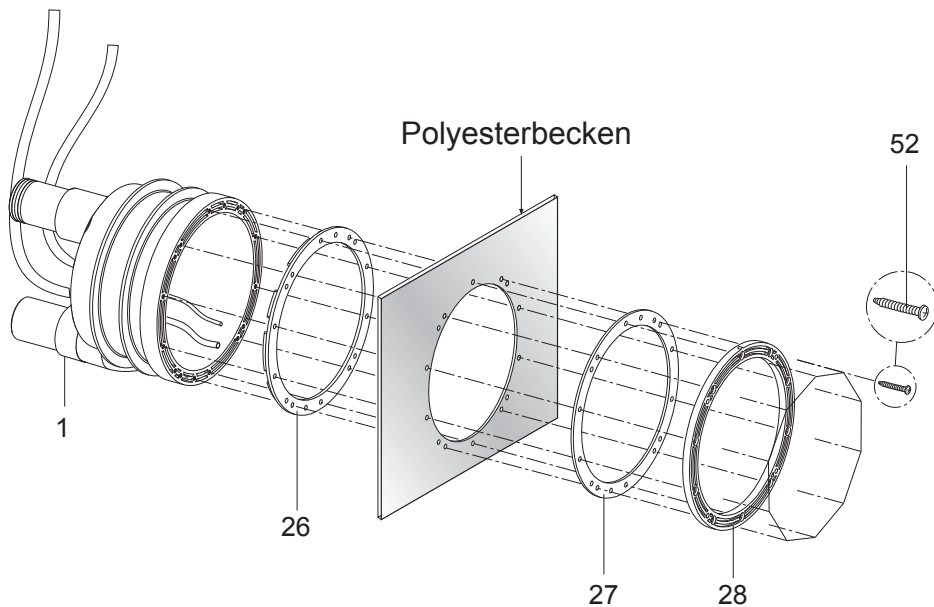


- 1) Befestigung Spannung (10x)
- 2) Befestigung Düsengehäuse (4x)

17.12.2008 TB-b beckenausschnitt_polyesterbecken.ai

Abb. 3

Montage des Einbaugesäßes in ein Polyesterbecken



17.12.2008 TB-b montageanleitung_polyesterbecken.ai

Abb. 4

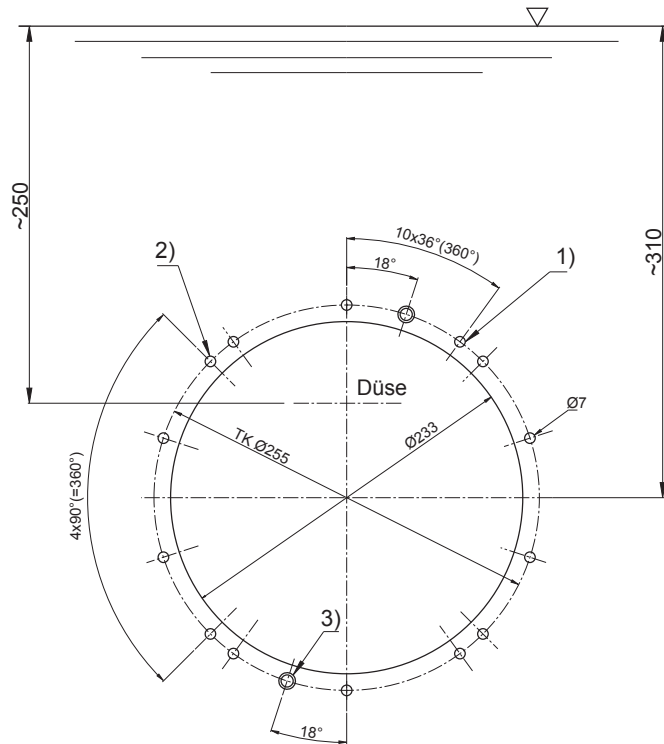
Achtung! Das Einbaugesäß ist aus ABS. Wenn die Saug- und Druckanschlüsse erst vor Ort eingeklebt werden, unbedingt eine Aushärtezeit von min. 12 Stunden beachten!

Auf das Einbaugesäß (1) die Noppendichtung (26) aufsetzen, eindrücken und an die Rückseite der Beckenwand anlegen.

Von der Vorderseite mit den 10 selbstschneidenden Schrauben (52) über den Spannungring (28) und der Spannungringdichtung (27) mit der Beckenwand verschrauben.

Achtung! Die selbstschneidenden Schrauben nur handfest anziehen. Keine Gewalt anwenden!

Beckenausschnitt für Folienbecken

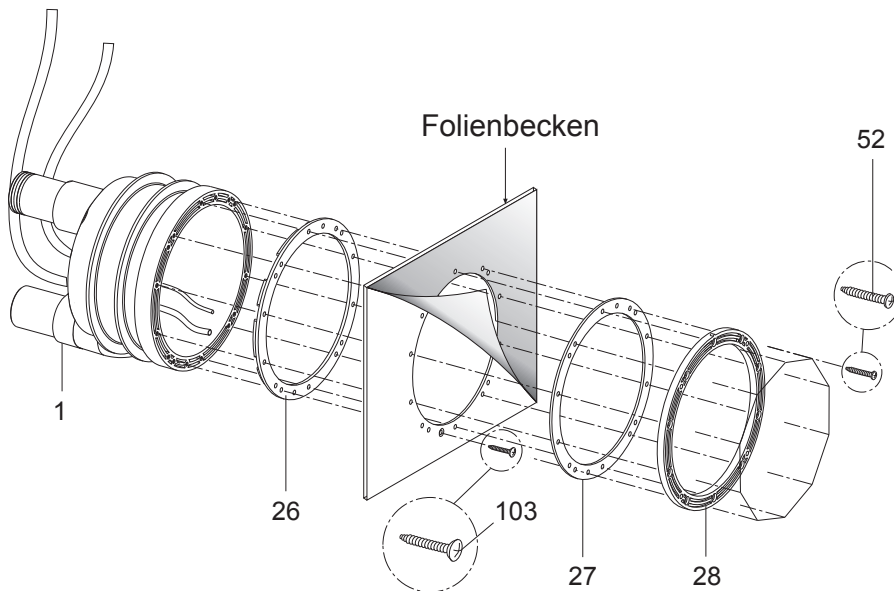


- 1) Befestigung Spannring (10x)
- 2) Befestigung Düsengehäuse (4x)
- 3) Befestigung an der Beckenwand (2x)

18.12.2008 TB-b beckenausschnitt_folienbecken.ai

Abb. 5

Montage des Einbaugehäuses in ein Folienbecken



18.12.2008 TB-b montageanleitung_folienbecken.ai

Abb. 6

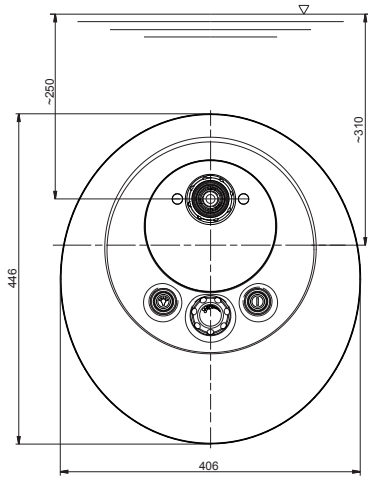
Auf das Einbaugehäuse (1) die Noppendichtung (26) aufsetzen, eindrücken und an die Rückseite der Beckenwand anlegen.

Von der Vorderseite das Einbaugehäuse (1) mit den 2 selbstschneidenden Schrauben (103) an der Beckenwand (ohne Folie) fixieren.

Nach dem Einbringen der Folie das Einbaugehäuse (1) mit den 10 selbstschneidenden Schrauben (52) über den Spannring (28) und der Spannringdichtung (27) mit der Beckenwand verschrauben.

Achtung! Die selbstschneidenden Schrauben nur handfest anziehen. Keine Gewalt anwenden!

Achtung! Das Einbaugehäuse ist aus ABS. Wenn die Saug- und Druckanschlüsse erst vor Ort eingeklebt werden, unbedingt eine Aushärtezeit von min. 12 Stunden beachten!



BADU® Jet *vogue*

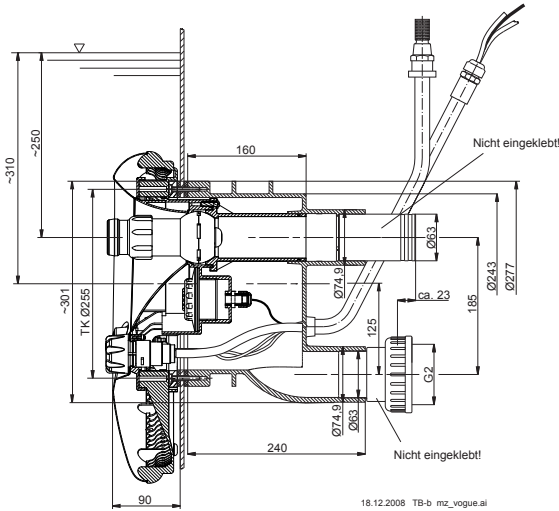
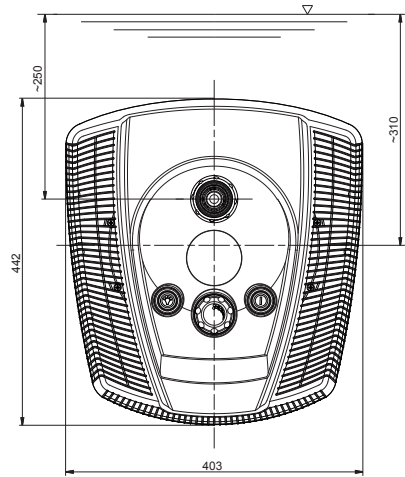


Abb. 7



BADU® Jet *wave*

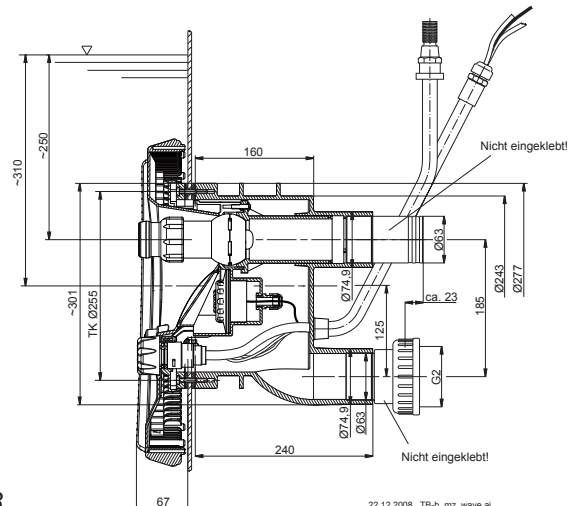


Abb. 8

Achtung! Das Einbaugeschäse ist aus ABS. Wenn die Saug- und Druckanschlüsse erst vor Ort eingeklebt werden, unbedingt eine Aushärtezeit von min. 12 Stunden beachten!

Fertigmontage der BADU® Jet vogue

1. Nach dem Einbau des Einbaugeschäuses folgende Schritte durchführen.
2. Einkleben des Kabelschutzschlauches und des Luftleitungsschlauches (Abb. 9).
3. Ansauggehäuse (107) am Spannring aufsetzen. Auf Einbaulage achten (Abb. 10).
4. Das Düsengehäuse (102.1) am Einbaugeschäuse (1) ansetzen.
5. Pneumatikschläuche und Kabel des Scheinwerfers durch den Schutzschlauch (14) führen und mit Kabelverschraubung (20) abdichten.
6. Luftleitung mit Klemme (8) am werkseitig montierten Luftregler (21) befestigen.
7. Das kpl. Düsengehäuse (102.1) mit 4 selbstschneidenden Schrauben (95) am Einbaugeschäuse (1) befestigen.
Die Schrauben nur handfest anziehen. Keine Gewalt anwenden!
8. Pneumatikschläuche durch die Öffnungen in der Edelstahlblende (93) führen (Licht EIN/AUS links; Pumpe EIN/AUS rechts) und an den entsprechenden Tastern mit den Schlauchklemmen (46) befestigen. (Abb. 12)
9. Edelstahlblende (93) am Ansauggehäuse ansetzen und mit den beiden Schrauben (49) am Düsengehäuse befestigen. **Die Schrauben nur handfest anziehen. Keine Gewalt anwenden!** Die beiden Pneumatiktaster durch die Blende in das Düsengehäuse stecken und durch drehen im Uhrzeigersinn verriegeln. (Abb. 13)
10. Durch das Befestigen der Lichtabdeckung (110) wird die Edelstahlblende (93) zusätzlich fixiert. Dazu die Lichtabdeckung (110) über die Kugeldüse in das Düsengehäuse stecken und mit den beiden Schrauben (112) befestigen. **Die Schrauben nur handfest anziehen. Keine Gewalt anwenden!** (Abb. 13)
11. Die Zierkappen (113) wie in Abb. 14 A-C in der Lichtabdeckung (110) befestigen. Richtige Zierkappen für links (L) und rechts (R) beachten.
12. Kappe für Luftregulierung befestigen. (Abb. 15)
13. Die Jet-Pumpe (92) mit der halben Verschraubung (98, 99, 100), dem Gummiwinkel (79) und den dazu gehörigen Klemmen (75) saug- und druckseitig am Einbaugeschäuse anschließen.
14. Den Pumpenmotor gem. Schaltplan anschließen.
**Bei Drehstrom auf die korrekte Drehrichtung achten!
Drehrichtungsprüfung nur bei komplett mit Wasser befüllter Pumpe durchführen.**
15. Ein- und Ausschalten vom Becken aus mit Pneumatiktastern:

Pumpe EIN/AUS (38/1) - rechter Taster

Licht EIN/AUS (38/2) - linker Taster
16. Mit dem Luftregler (21) kann der Düse wahlweise Luft beigemischt werden.

Zur leichteren Durchführung der Pneumatikschläuche und des Scheinwerferkabels durch den Schutzschlauch empfiehlt es sich Gleitmittel z.B. Spülmittel zu verwenden.

Bitte beachten!

Das Einbaugeschäube ist aus ABS. Wenn die Saug- und Druckanschlüsse erst vor Ort eingeklebt werden, unbedingt eine Aushärtezeit von min. 12 Stunden beachten!

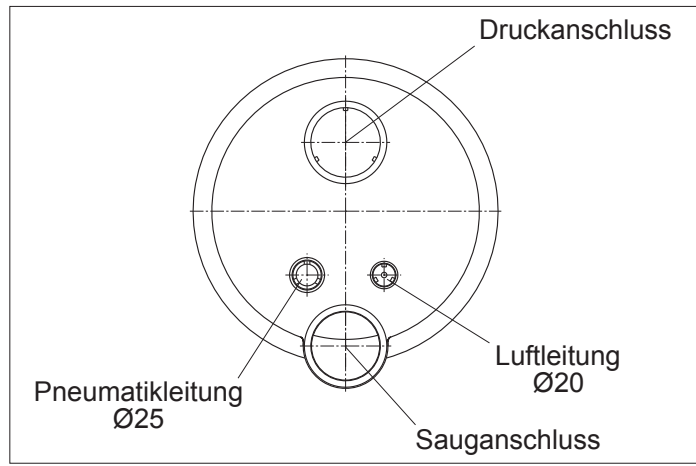


Abb. 9

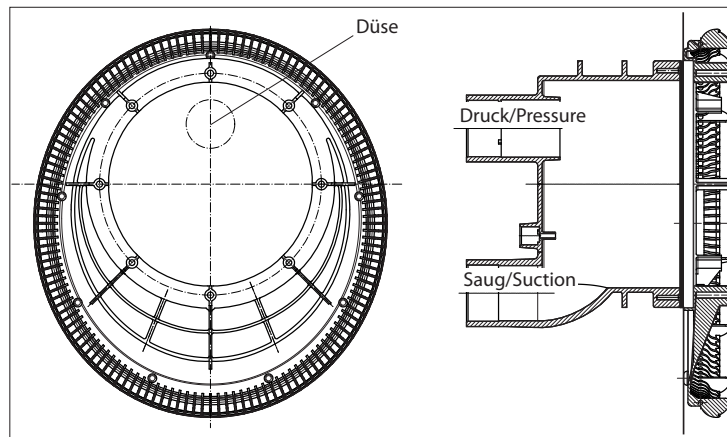


Abb. 10

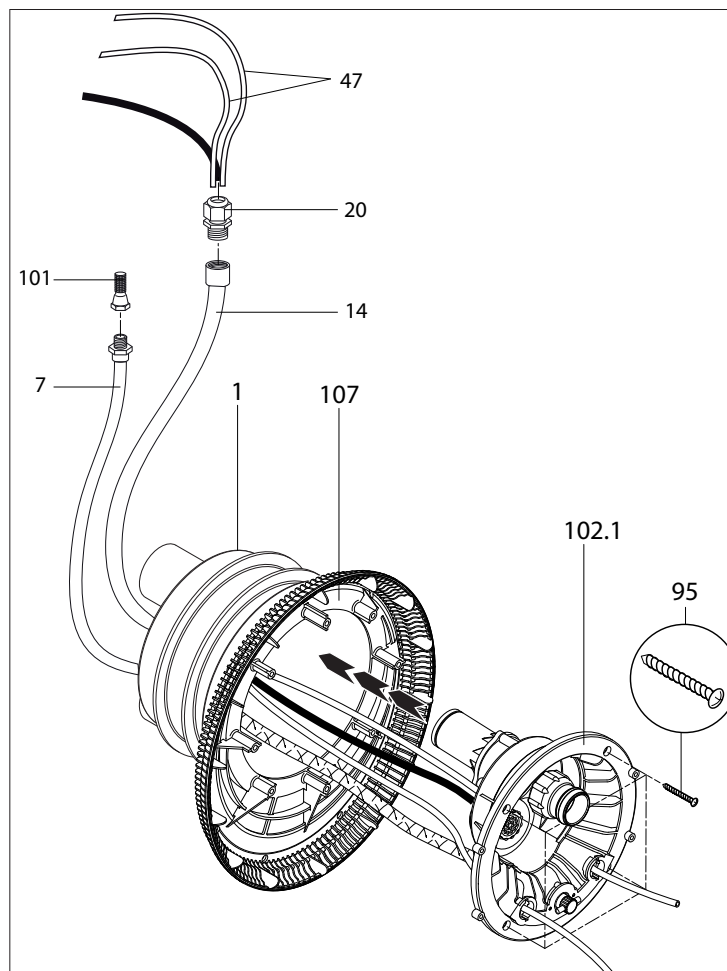


Abb. 11

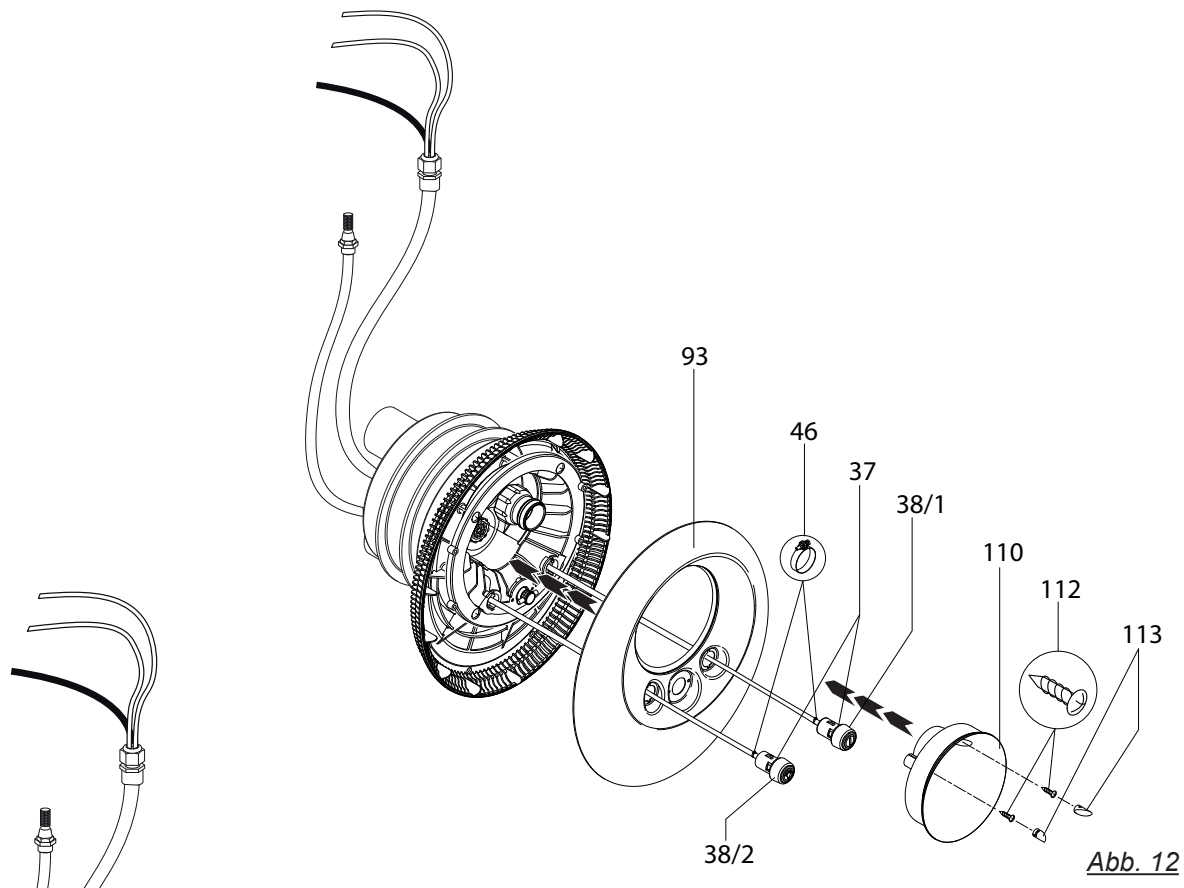


Abb. 12

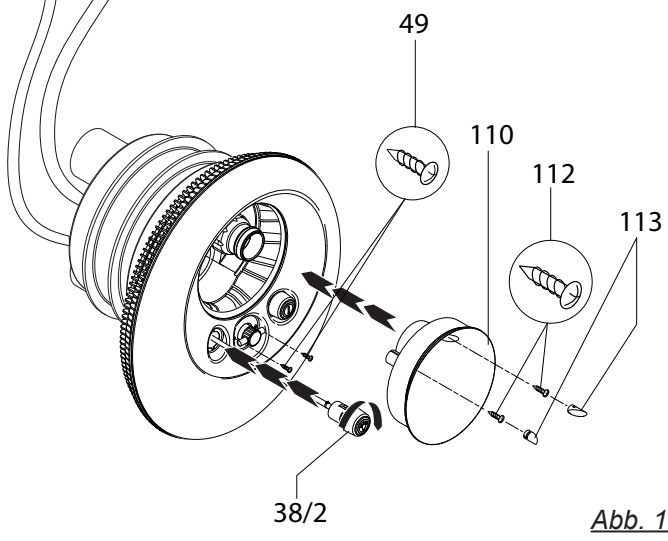


Abb. 13

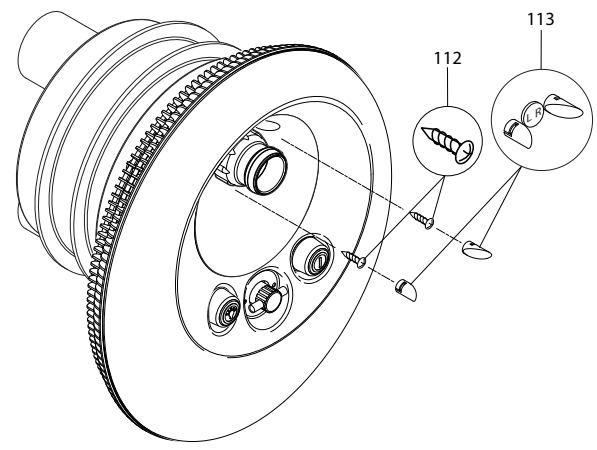
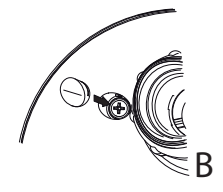
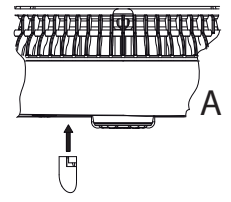


Abb. 14



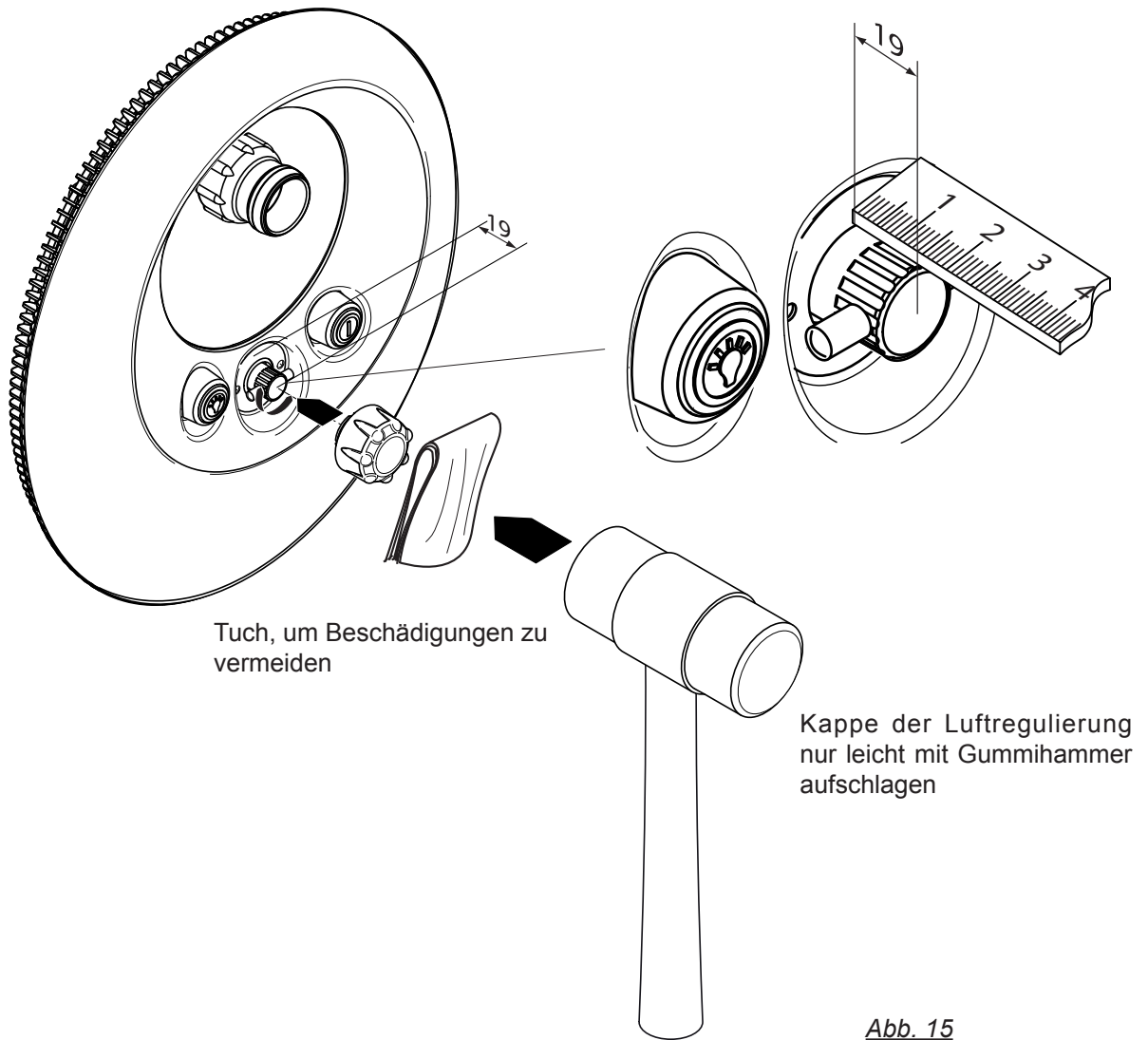
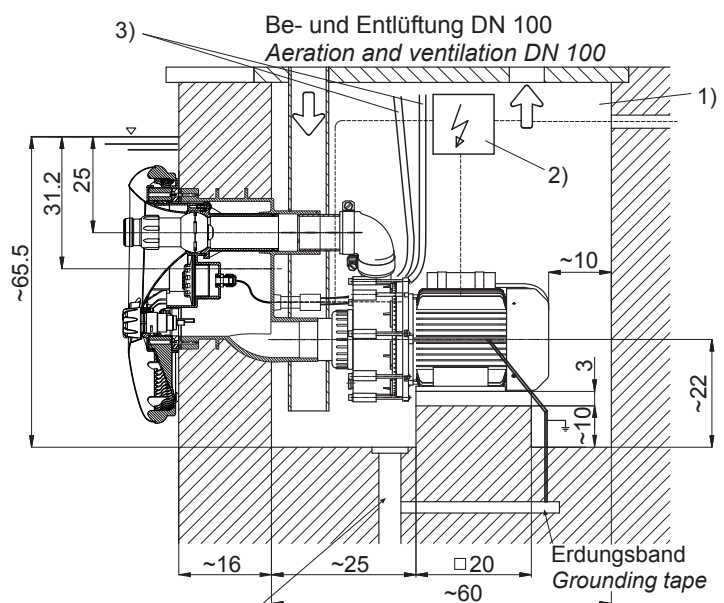


Abb. 15

Einbaubeispiel

BADU® Jet *vogue*

- 1) Schachtbreite min. 70 cm
Shaft width min. 70 cm
 - 2) Schaltanlage in trockenem Raum montieren. *)
Switchboard unit to be installed in a dry location. *)
 - 3) Schlauch für Luftregulierung und Pneumatikaster über den Wasserspiegel führen und befestigen.
Lead tubes for pneumatic switching and air supply above water level and fix.
- a) Be- und Entlüftung zur Vermeidung von Schwitzwasser.
Provide aeration and ventilation to prevent the formation of condensation water.
 - b) Pumpe auf einem Sockel oder ähnlicher Unterlage montieren.
Install pump on a footing or similar support.
- *) Schaltanlage über dem Wasserspiegel montieren
*) Switchboard should be installed above the waterlevel



Ausreichend dimensionierter Ablauf erforderlich.
A sufficiently dimensioned drainage must be foreseen.

Maße / Dimensions in cm
Z.Nr.: 23.0.095.1

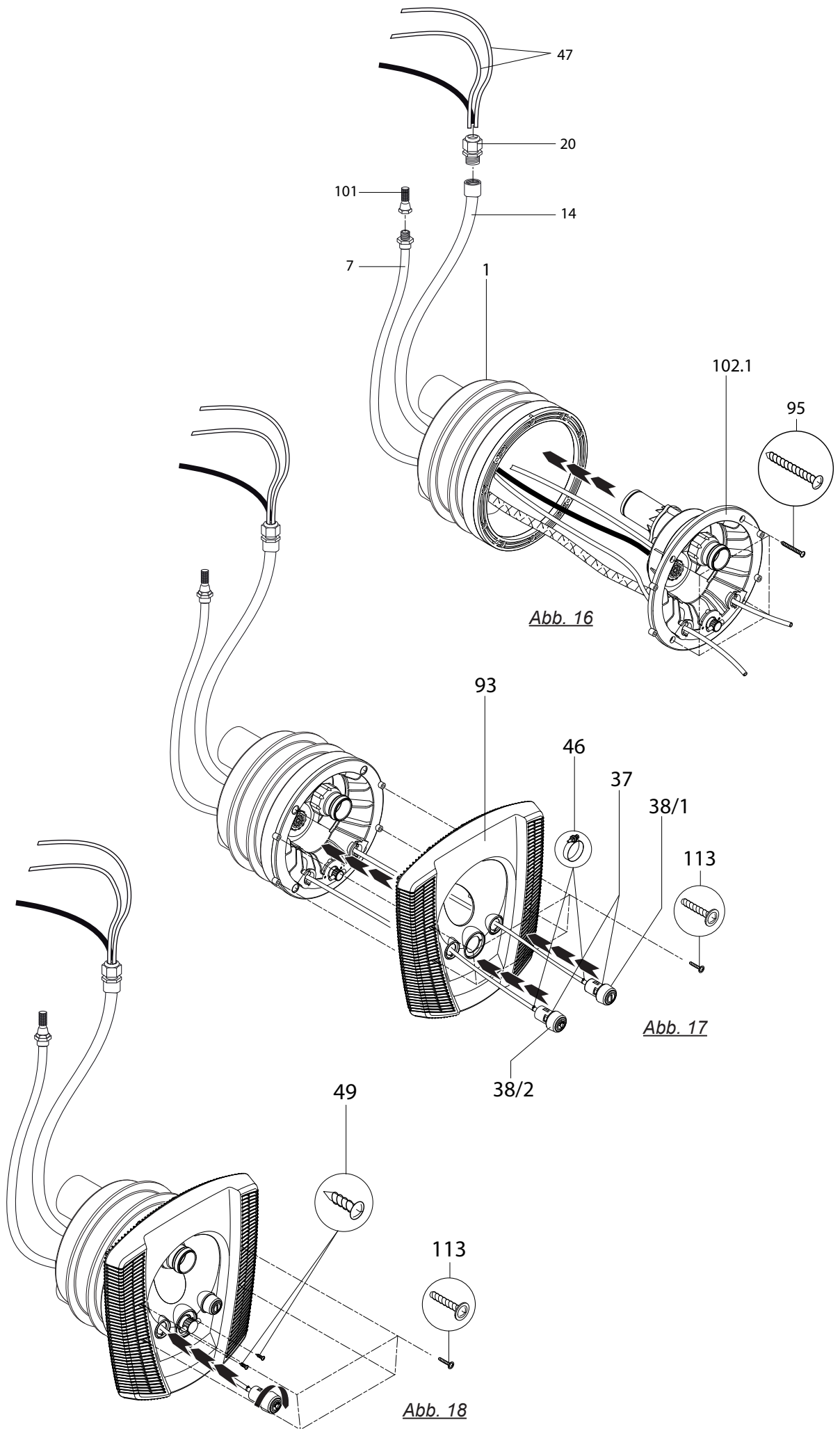
Fertigmontage der BADU® Jet wave

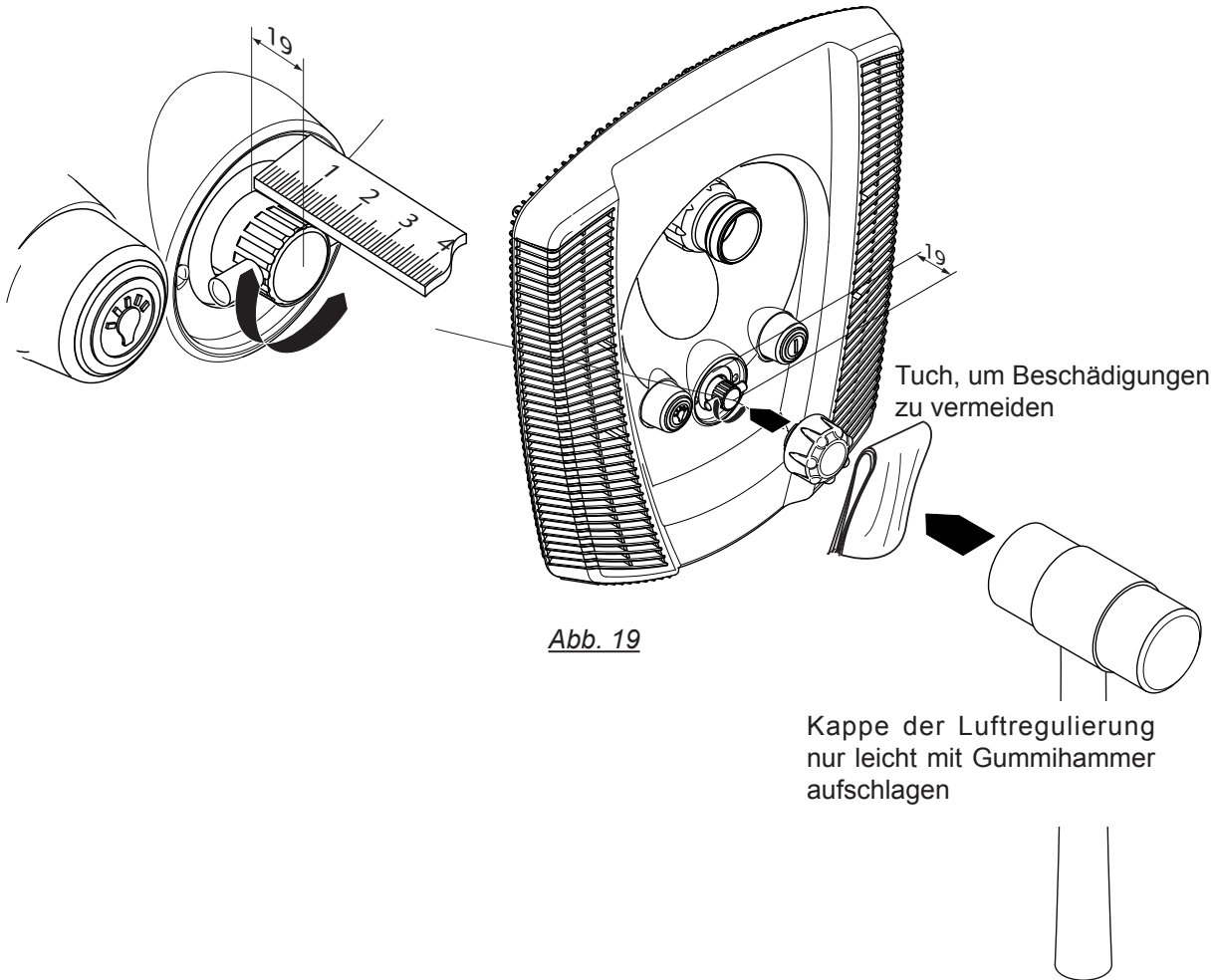
Zur leichteren Durchführung der Pneumatikschläuche und des Scheinwerferkabels durch den Schutzschlauch empfiehlt es sich Gleitmittel z.B. Spülmittel zu verwenden.

1. Nach dem Einbau des Einbaugeschäuses folgende Schritte durchführen.
2. Einkleben des Kabelschutzschlauches und des Luftleitungsschlauches (Abb. 9).
3. Das Düsengehäuse (102.1) am Einbaugeschäuse (1) ansetzen.
4. Pneumatikschläuche und Kabel des Scheinwerfers durch den Schutzschlauch (14) führen und mit Kabelverschraubung (20) abdichten.
5. Luftleitung mit Klemme (8) am werkseitig vormontierten Luftregler (21) befestigen.
6. Das kpl. Düsengehäuse (102.1) mit 4 selbstschneidenden Schrauben (95) am Einbaugeschäuse (1) befestigen. (Abb. 16)
Die Schrauben nur handfest anziehen. Keine Gewalt anwenden!
7. Pneumatikschläuche durch die Öffnungen in der Blende (93) führen (Licht EIN/AUS links; Pumpe EIN/AUS rechts) und an den entsprechenden Tastern mit den Schlauchklemmen (46) befestigen (Abb. 17).
8. Blende (93) mit den vier Schrauben (113) am Düsengehäuse befestigen.
Die Schrauben nur handfest anziehen. Keine Gewalt anwenden!
Die beiden Pneumatiktaster durch die Blende (93) in das Düsengehäuse stecken und durch drehen im Uhrzeigersinn verriegeln (Abb. 18).
9. Kappe für die Luftregulierung montieren (Abb.19).
10. Die Jet-Pumpe (92) mit der halben Verschraubung (98, 99, 100), dem Gummiwinkel (79) und den dazu gehörigen Klemmen (75) saug- und druckseitig am Einbaugeschäuse anschließen.
11. Den Pumpenmotor gem. Schaltplan anschließen.
Bei Drehstrom auf die korrekte Drehrichtung achten!
12. Ein- und Ausschalten vom Becken aus mit Pneumatiktastern:

Pumpe EIN/AUS (38/1) - rechter Taster

Licht EIN/AUS (38/2) - linker Taster
13. Mit dem Luftregler (21) kann der Düse wahlweise Luft beigemischt werden.

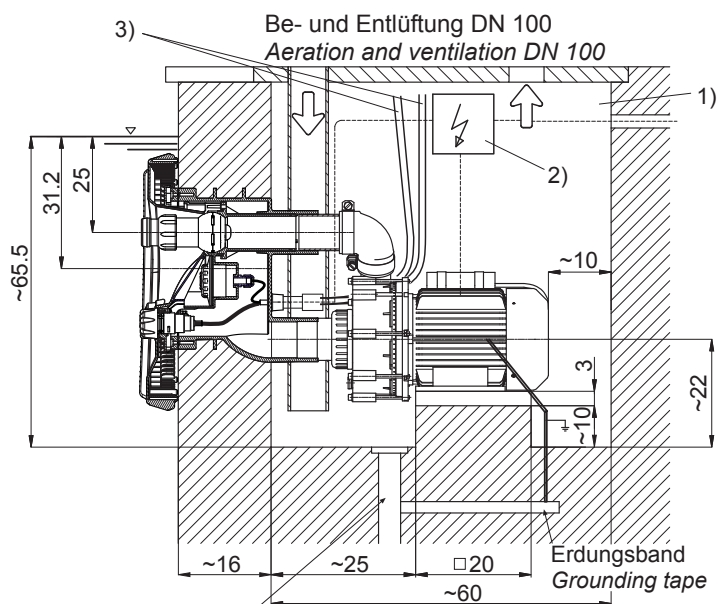




Einbaubeispiel

BADU® Jet wave

- 1) Schachtbreite min. 70 cm
Shaft width min. 70 cm
 - 2) Schaltanlage in trockenem Raum montieren. *)
Switchboard unit to be installed in a dry location. *)
 - 3) Schlauch für Luftregulierung und Pneumatiktafter über den Wasserspiegel führen und befestigen.
Lead tubes for pneumatic switching and air supply above water level and fix.
- a) Be- und Entlüftung zur Vermeidung von Schwitzwasser.
Provide aeration and ventilation to prevent the formation of condensation water.
 - b) Pumpe auf einem Sockel oder ähnlicher Unterlage montieren.
Install pump on a footing or similar support.

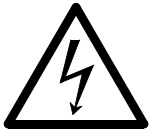


- *) Schaltanlage über dem Wasserspiegel montieren.
*) Switchboard should be installed above the waterlevel.

Ausreichend dimensionierter Ablauf erforderlich.
A sufficiently dimensioned drainage must be foreseen.

Maße / Dimensions in cm
Z.Nr.: 23.0.096.1

Elektrischer Anschluss



Die elektrischen Anschlussarbeiten sind unter Berücksichtigung der Bestimmungen nach DIN VDE 0100 T1 und T702 von einem Elektrofachmann durchzuführen. Die Geräte müssen fest, außerhalb des Schutzbereiches, im Trockenen (Schacht oder mind. 3,5 m vom Beckenrand) installiert werden.

Die Schaltung ist anschlussfertig verdrahtet, die Anschlüsse werden nach Schaltplan vorgenommen.

1. Die Leistungsaufnahme des Pumpenmotors beträgt bei Drehstrom 3~ ca. P_1 3,18 kW. Für den Wechselstrommotor 1~ beträgt die Leistungsaufnahme ca. P_1 2,89 kW.
2. Das Motorschutzrelais ist auf den auf dem Motortypenschild angegebenen Nennstrom einzustellen.
3. Bei Inbetriebnahme ist die Drehrichtung zu kontrollieren (nur bei Drehstrom). Bei falscher Drehrichtung Phasen tauschen.
4. Steuerschlauch vom Pneumatiktaster mit dem Schlauchende am Schaltkasten verbinden.

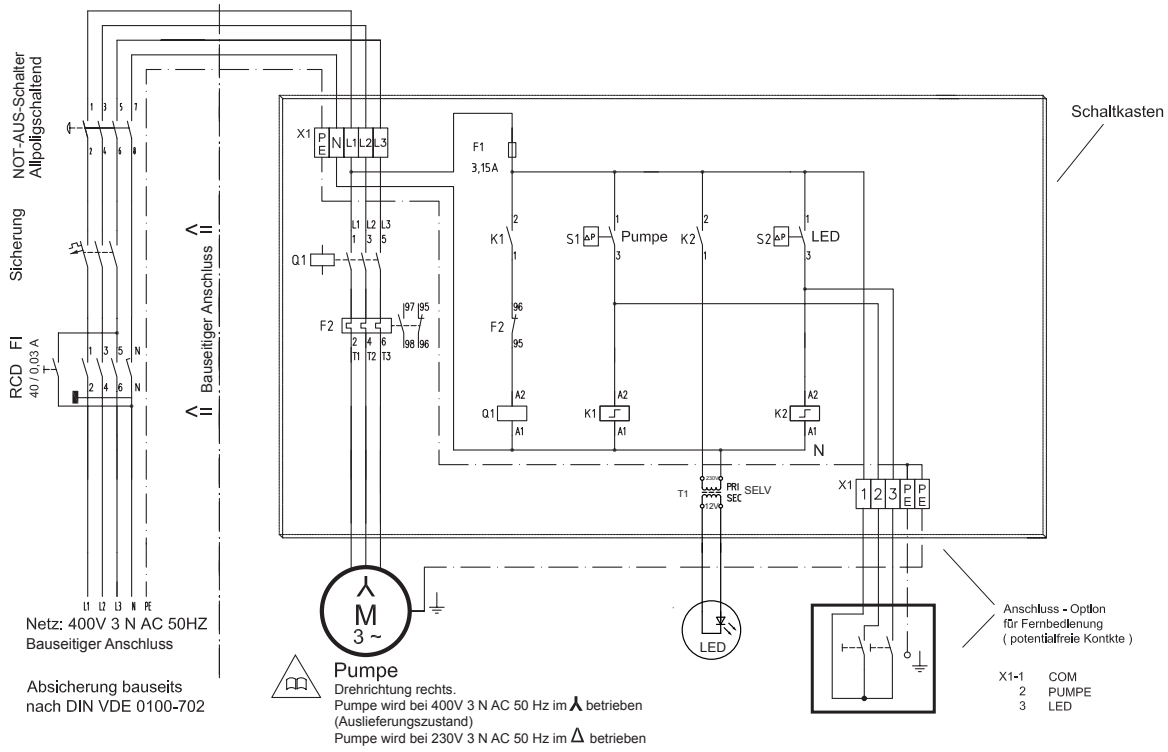
Bauseitiger Anschluss

1. Fi-Schalter, $I_{\Delta N} = 30\text{mA}$.
2. Absicherung 1~ 230 V / 3~ 400 V Schmelzsicherung 20 A / 16 A träg oder 20 A / 16 A K-Sicherungsautomaten.
3. Allpolig schaltender Schalter mit 0- und 1-Kennzeichnung.
4. Es muss ein Anschluss für den Potentialausgleich, der mit dem Erdungsband verbunden ist, vorgesehen sein.

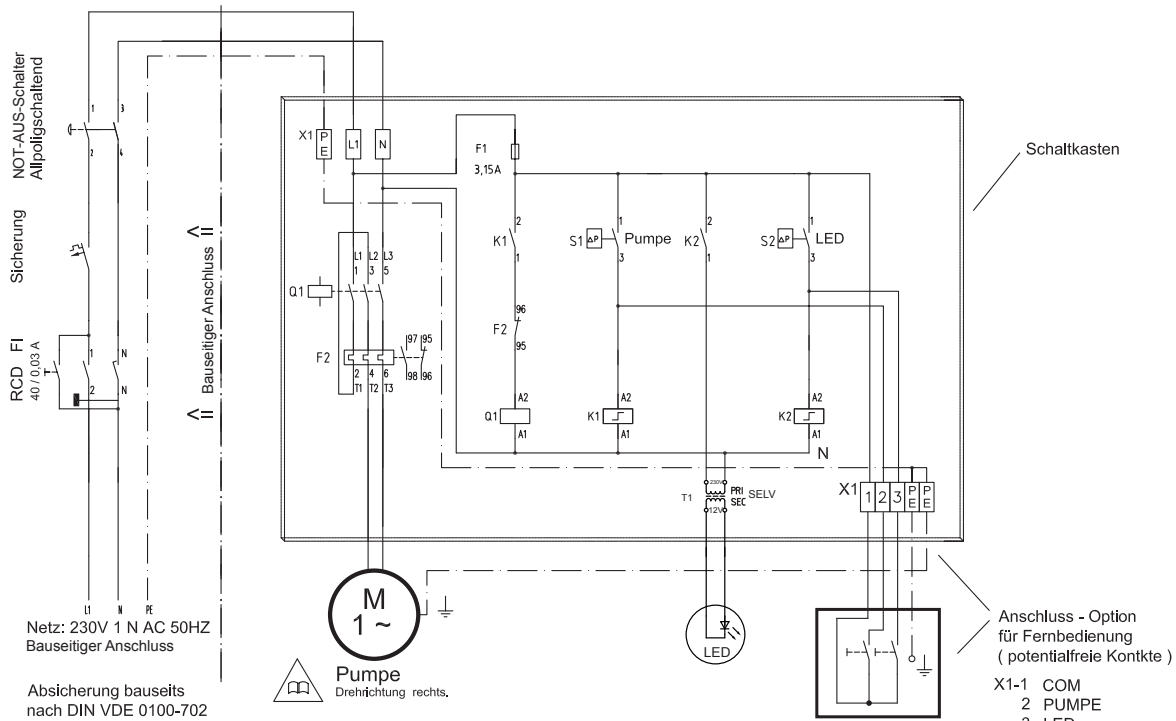
Weitere Informationen sind aus dem Anschlussplan zu entnehmen.

Diese Teile sind nicht im Lieferumfang enthalten und müssen vor der Installation der Anlage bauseitig gestellt werden.

Schaltplan 3~ 400/230V 50 Hz



Schaltplan 1~ 230V 50 Hz



Foreword

You have chosen a BADU®Jet vogue or BADU®Jet wave - thank you for your confidence.

The submerged counter swim unit is a modern quality product.
We recommend that you carefully read through these operating and installation instructions to ensure safe and smooth operation and long-term enjoyment with the product.

Please contact us if you have any further questions about your submerged counter swim unit.
Questions, suggestions and constructive criticism are always welcome.

Speck Pumpen Verkaufsgesellschaft GmbH

Original installation and operating instructions

BADU[®] Jet *vogue*

BADU[®] Jet *wave*

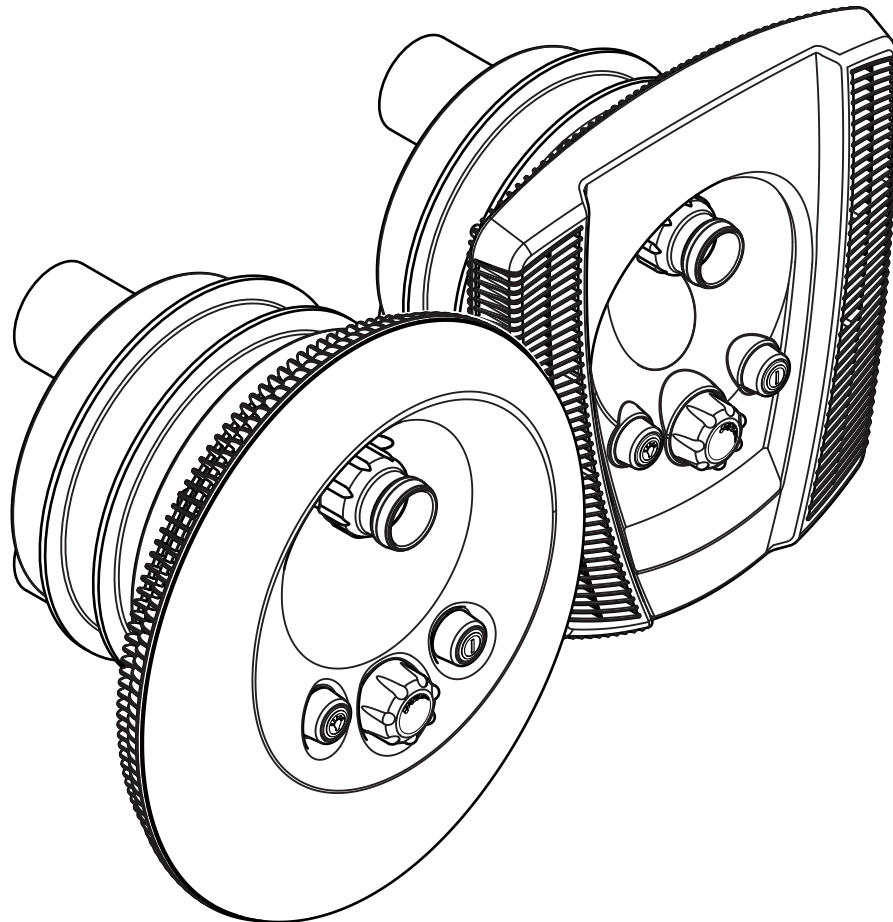
1. General

Speck Pumpen Verkaufsgesellschaft GmbH, Neunkirchen am Sand

Country of origin: Federal Republic of Germany

Fields of use:

For wall-mounting in all types of pool, as a fitness attraction, as a wave or air bubble bath, underwater massage (following medical advice), counter current swimming.



2. Safety

This Operating Manual contains basic instructions that are to be observed during installation, operation and maintenance. It is therefore imperative that this Operating Manual is read by the responsible personnel/ operator prior to assembly and commissioning. It must be kept available at the installation site at all times.

It is not only the general safety instructions contained under this main heading "Safety" that are to be observed, but also the specific information provided under the other main headings, e.g. for private use.

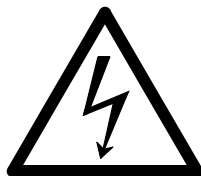
2.1 Identification of safety instructions in the Operating Manual

The safety instructions contained in this Operating Manual, non-compliance with which would affect safety, are identified by the following symbol:



Safety sign to DIN 4844 - W 9

In case of electrical hazards they are specially marked with:



Safety sign to DIN 4844 - W 8

For safety warnings which, when ignored, may constitute a hazard for the machine and its functions, the word

CAUTION

is added

Signs affixed to the machine itself, e.g.

- arrow indicating the direction of rotation
 - symbols indicating fluid connections
- must be closely observed and kept fully legible.

2.2 Staff qualification and training

The operation, maintenance, inspection and installation personnel must be adequately qualified for these activities. The operator must specify sphere of responsibility, jurisdiction and supervision of the personnel. If a particular member of staff lacks the requisite knowledge, they must be trained and instructed. If necessary, this training and instruction can be provided by the manufacturer/supplier on behalf of the machine operator.

The operator must also ensure that its personnel fully understand the content of the operating instructions.

2.3 Hazards caused by failure to comply with the safety instructions

Failure to comply with the safety instructions may pose a risk for both personnel and also for the environment and the machine. Failure to comply with the safety instructions may invalidate any damage claims.

Specifically, non-compliance can pose the following risks:

- Failure of important machine/unit functions
- Failure of specified maintenance and repair procedures
- Exposure of persons to electrical, mechanical and chemical hazards
- Risk to the environment owing to hazardous substances being released
- Damage to installations and buildings

2.4 Safety at work

The safety instructions contained in the Operating Manual, the relevant national accident prevention regulations and any other service and safety instructions issued by the operator must be observed.

2.5 General safety instructions for the operator/user

If hot or cold machine components involve hazards, they must be guarded to prevent accidental contact. Guards for moving parts (e.g. coupling) must not be removed when the machine is in operation. Any leakage (e.g. from the shaft seal) of hazardous fluids (e.g. explosive, toxic, hot) must be drained away to prevent risk to persons or the environment. Statutory regulations must be observed. Electrical hazards must be prevented (for details see VDE Specifications and the by-laws of the local power supply utilities).

Attention must be paid to ensuring proper use by the swimmers.

The submerged counter swim unit is suitable only for countercurrent swimming and massaging. Any other use or alterations not approved by the manufacturer will invalidate any warranty or liability claims.

The optional remote control may be used only in the vicinity of the pool (visual range to the pool).

The nozzle jet is extremely powerful. Always reduce the jet pressure before massaging. Do not direct the full massage pressure against soft body parts. Switch off the unit to swivel the ball nozzle.

For massaging large areas, reduce the flow rate.

Switch off the unit to mount and remove the massage hose.

For a spot massage, keep the massage hose jet firmly under water in your hand.

Guide the massage hose nozzle at a distance to the required positions.

Never approach the suction openings with loose long hair.

Care must be taken to ensure that the water temperature does not exceed 35°C!

2.6 Safety Instructions for maintenance, inspection and assembly work

The operator must ensure that all maintenance, inspection and assembly work is performed by authorised and qualified personnel who have adequately familiarised themselves by studying this Operating Manual in detail. The accident prevention regulations must be observed.

Work on the machine is permitted only when it is at a standstill.

The procedure for bringing the machine to a standstill described in the Operating Manual must be closely observed.

Pumps and pump units which convey hazardous media must be decontaminated. Immediately on completion of work, all safety and protective facilities must be re-installed and rendered operational again.

Prior to restarting the machine, the instructions listed under 6. "Startup" must be observed.

2.7 Unauthorised alterations and production of spare parts

Alterations or modifications to the machine are permitted only following consultation with the manufacturer.

In the interest of safety, genuine spare parts and accessories authorised by the manufacturer should be used. The use of alternative parts may exempt the manufacturer from any liability.



2.8 Unauthorised modes of operation

The reliability of the delivered machine is guaranteed only if it is used in the manner intended as described in Section 1 "General" of the Operating Manual.

The limit values specified in the datasheet must never be exceeded under any circumstances.

Referenced standards and other documents

DIN 4844 Part 2 Safety descriptions
Supplement 13

3. Transport and intermediate storage

To prevent damage to and loss of individual components, the original packaging must not be opened until just before installation.

4. Description

The BADU Jet vogue / wave is a countercurrent swim unit that can be integrated into any pool. A powerful jet pump is connected via a suction and pressure pipe to the plastic jet housing, which is inserted flush into the pool wall (no risk of injury as no parts protrude into the pool).

The pool water is drawn into the housing at low speed by the jet pump through the outer circumferential channel and it is returned into the pool through the nozzle under high pressure.

The jet pump is switched on and off by the pneumatic button integrated into the nozzle housing. The delivery rate and hence the effect of the countercurrent unit can be individually controlled by the adjustable nozzle. The air regulator can be used to admit air to the nozzle current.

To create a lighting effect, the BADU Jet vogue / wave features integrated underwater illumination. The illuminant is a 2.5 Watt long-life LED lamp. This illumination is not a substitute for the swimming pool illumination. The illumination can be switched on and off using the left button inside the nozzle housing.

A remote control, a handle, a detachable massage nozzle, massage hose, pulsating massage hose and a detachable pulsator can also be supplied as options.

5. Planning, setup, fitting, installation

Control boxes and pumps must be installed in a dry, well aerated and ventilated room.
Condensation must be prevented.

An adequately dimensioned floor drain must always be provided to prevent backup when draining off any leakage, overflow or other water volumes accumulating in the event of a malfunction!

To guarantee sound functioning of the pneumatic buttons, the clearance between pool and control box must not exceed 10 m.

The pneumatic hoses must be laid in a protective hose so that they can be easily replaced at a later time.

If the pump is installed further away, the pipeline must be dimensioned accordingly so as to guarantee a practically loss-free current.

Use bends instead of angles where possible!
Otherwise the countercurrent swim unit has less effect.

Target flow rate approx. 58 m³/h





Pipeline length up to	5 m	5-7,5 m	7,5-10 m
Suction line	d 140	d 140	d 140
Pressure line	d 140	d 140	d 140

Caution! The jet housing is made from ABS. If the suction and pressure connections are glued in-situ, allow for a curing time of at least 12 hours!

The total salt concentration in the swimming pool water must not exceed 0,5% (equivalent to 5g/l).

The electrical connection must be made by a specialist!

Care must be taken to ensure that the electrical installation has an isolator, which permits disconnection from the mains with at least 3 mm contact distance for each pole.

The countercurrent swim unit is constructed to safety class 1. The ambient temperature must not exceed 40°.

The three-phase and ac motors installed in the countercurrent swim unit are safeguarded by an appropriate motor protection switch in the original control box. Prior to commissioning, the set value must be compared to the value stated on the rating plate.

The electrical plant must be protected in accordance with the valid standard with a fault-current circuit breaker $I_{\Delta N} \leq 30$ mA. The cable connecting pump and control box should be of the type H07 RNF 4G 1,5.

6. Startup

With the 3-phase motor, the direction of rotation must be checked by briefly switching on. The direction of rotation must correspond to the arrow affixed to the fan hood.

This direction of rotation check is especially important with three-phase motors, as their pump can also run in the wrong direction. If this is the case, 2 phases are to be swapped so that this check can be repeated.

7. Service / maintenance

If there is a risk of frost, the water level in the swimming pool must be lowered to the bottom edge of the jet housing so that the suction and pressure lines can be drained.

It is advised to dismantle the pump during winter and store it in a dry room.

The Badu Jet vogue cover is made of stainless steel. Dissolved substances in the water may stain the cover and cause corrosion. Therefore the cover has to be cleaned occasionally.

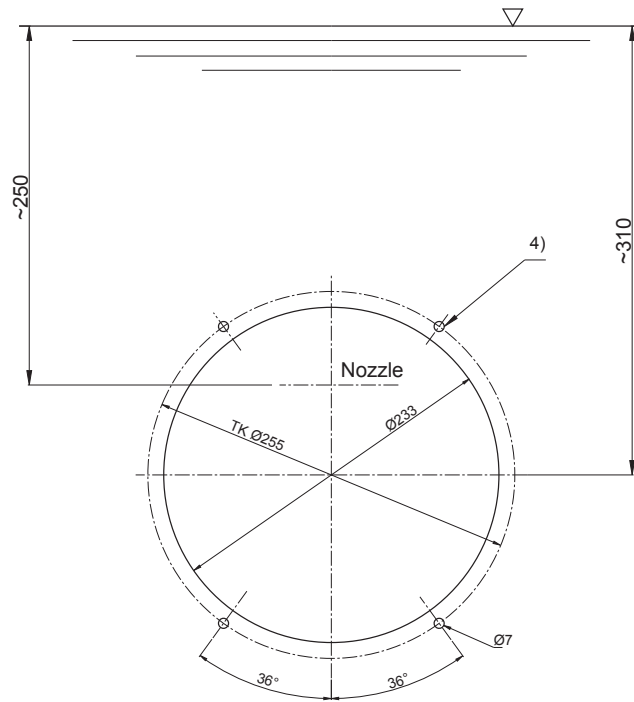
8. Malfunction

The wet-end of the pump is separated from the motor by a mechanical seal. If this seal is leaking, water drips from under the pump; in that case said mechanical seal must be replaced by an expert.

To dismantle the pump, proceed as follows:

Switch off the pump and disconnect safely from the mains. Replacement should only be effected by a specialist. Detach the pump, which is connected to the suction line by means of a threaded union and to the pressure line by means of a rubber elbow, from the jet housing and replace the mechanical seal.

Suggested installation in concrete pools



4) Screws holding jet-housing in place against casing board (4x)

Fig. 1

27.04.2010 TB-b einbau_betonbecken2_engl.ai

Installation between casing boards used to pour concrete pools

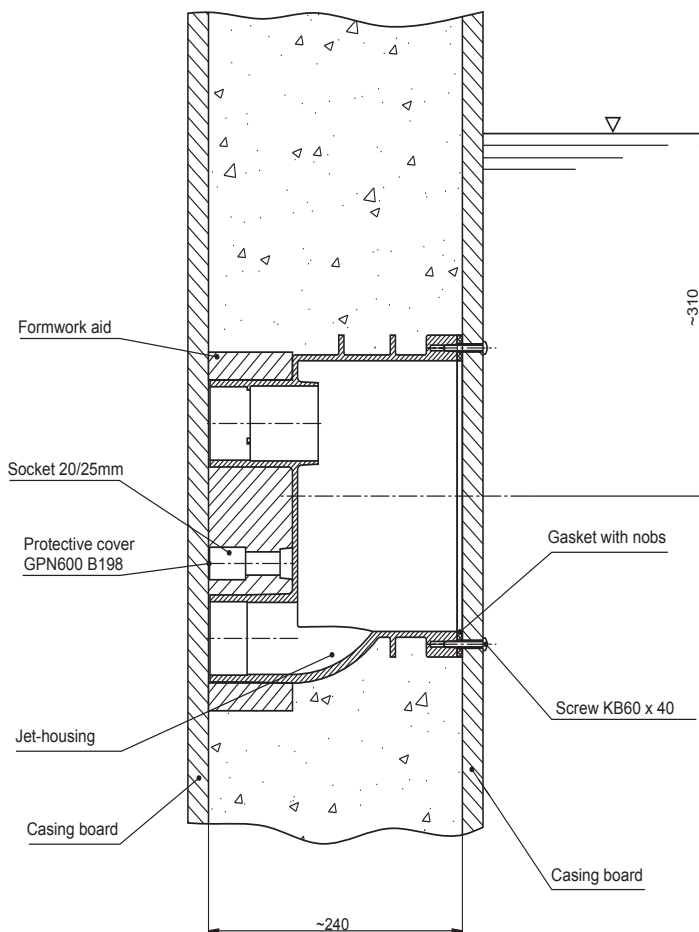
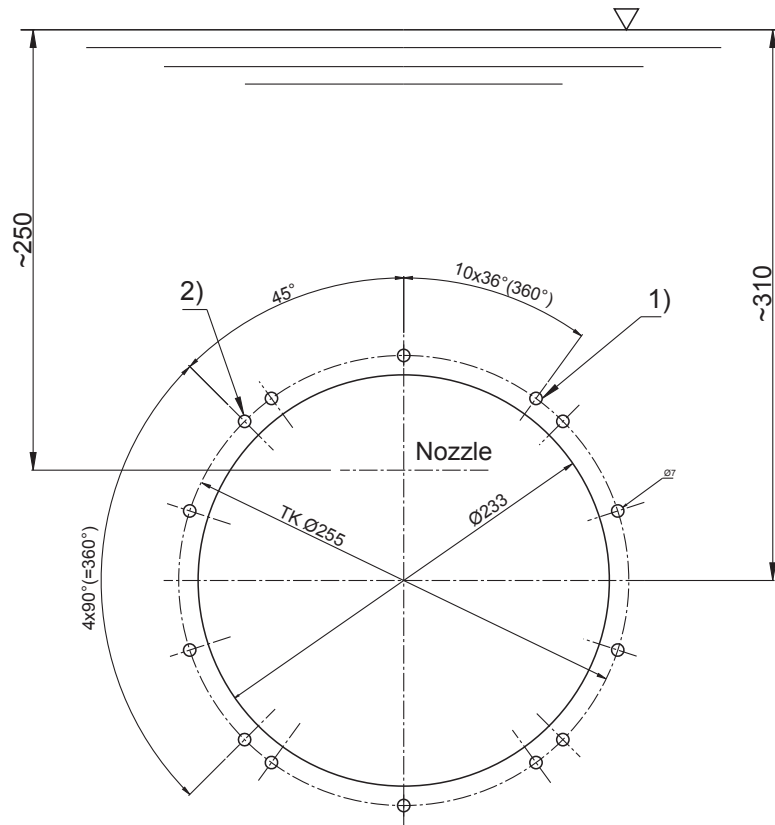


Fig. 2

27.04.2010 TB-b einbau_betonbecken2_engl.ai

Pool wall preparation for polyester pools

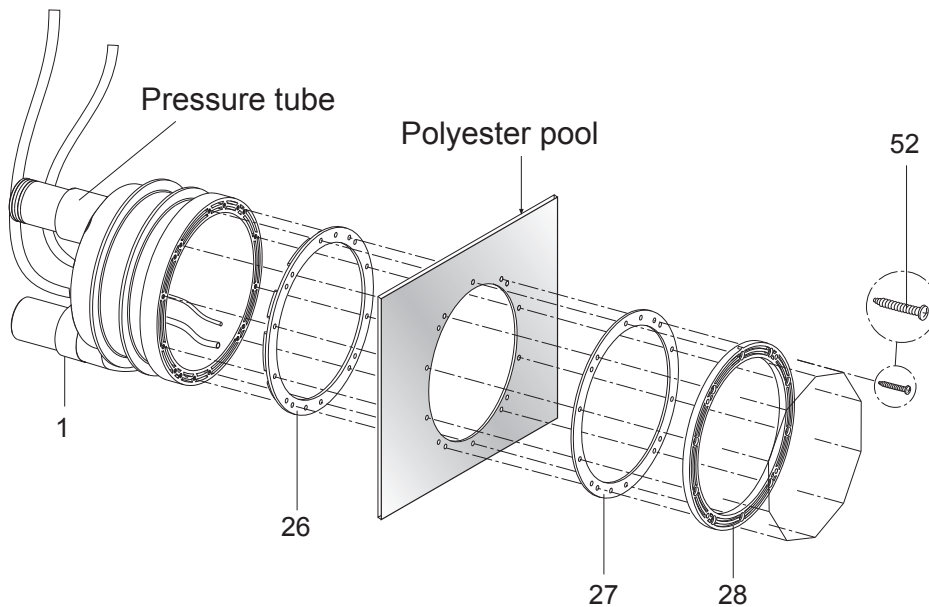


- 1) Fastening holes for clamping ring and jet-housing (10x)
- 2) Fastening holes for nozzle housing (4x)

27.04.2010 TB-b beckenausschnitt_polyesterbecken_engl.ai

Fig. 3

Fitting of the jet housing in polyester pools



27.04.2010 TB-b montageanleitung_polyesterbecken_engl.ai

Fig. 4

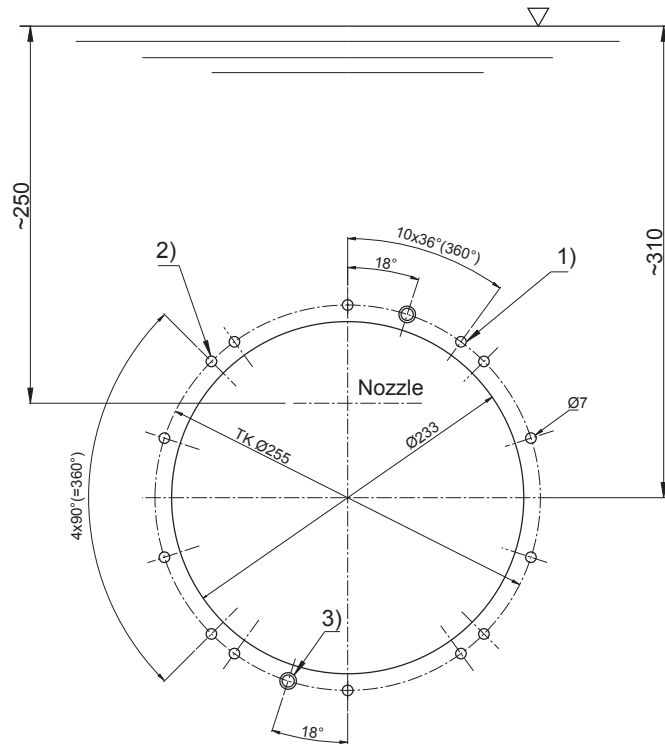
Place the gasket with nobs (26) onto the jet housing (1), push in and position at the back of the pool wall.

Working from the front, use the 10 self-tapping screws (52) to attach it to the pool wall via the clamping ring (28) and the gasket for clamping ring (27).

Caution! Tighten the self-tapping screws by hand. Do not use force!

Caution! The jet housing is made from ABS. If the suction and pressure connections are glued in-situ, allow for a curing time of at least 12 hours!

Pool wall preparation for liner pools

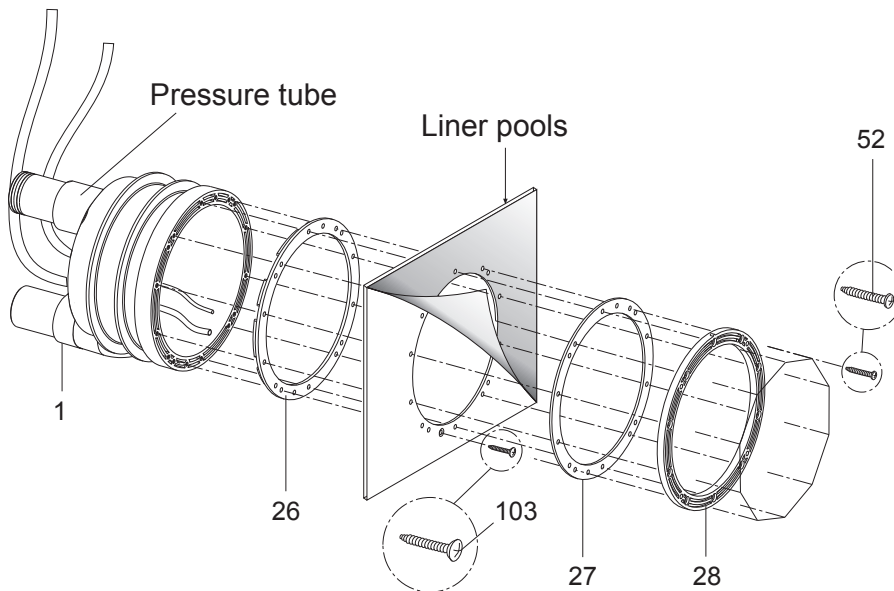


- 1) Fastening holes for clamping ring and jet housing (10x)
- 2) Fastening holes for nozzle housing (4x)
- 3) Fastening the jet housing to the wall (2x)

27.04.2010 TB-b beckenausschnitt_folienbecken_engl.ai

Fig. 5

Fitting of the jet housing in liner pools



27.04.2010 TB-b montageanleitung_folienbecken_engl.ai

Fig. 6

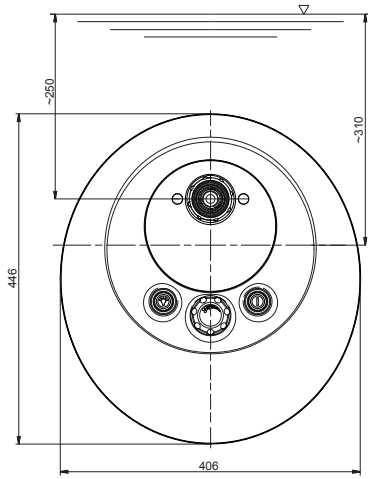
Place the gasket with nobs (26) onto the jet housing (1), push in and position at the back of the pool wall.

Working from the front, fasten the jet housing (1) to the pool wall using the 2 self-tapping screws (103).

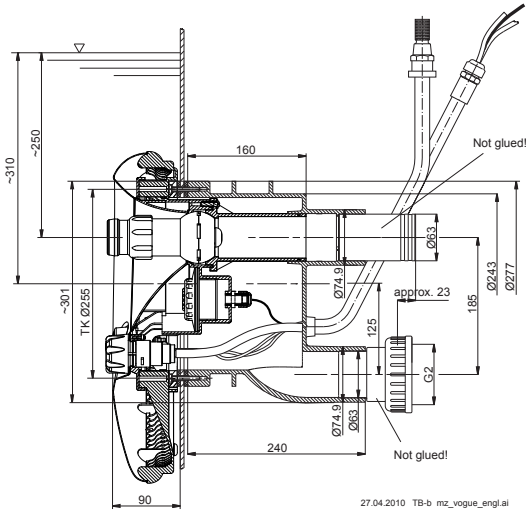
Then place the liner and use the 10 self-tapping screws (52) to attach the jet housing (1) to the pool wall via the clamping ring (28) and the gasket for clamping ring (27).

Caution! Tighten the self-tapping screws to just hand tight. Do not use force!

Caution! The jet housing is made from ABS. If the suction and pressure connections are glued in-situ, allow for a curing time of at least 12 hours!

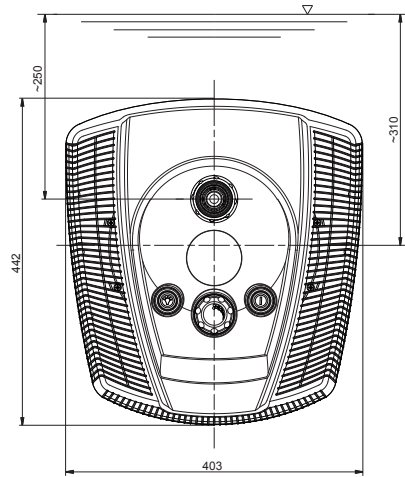


BADU[®] Jet *vogue*

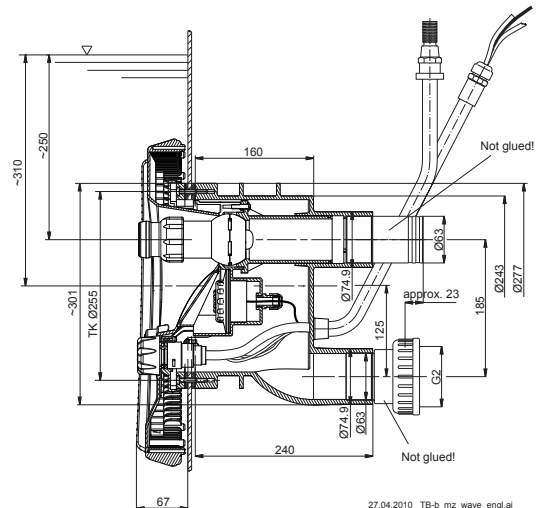


27.04.2010 TB-b mz_vogue_engl.ai

Fig. 7



BADU[®] Jet *wave*



27.04.2010 TB-b mz_wave_engl.ai

Fig. 8

Caution! The jet housing is made from ABS. If the suction and pressure connections are glued in-situ, allow for a curing time of at least 12 hours!

Final assembly of the BADU® Jet vogue

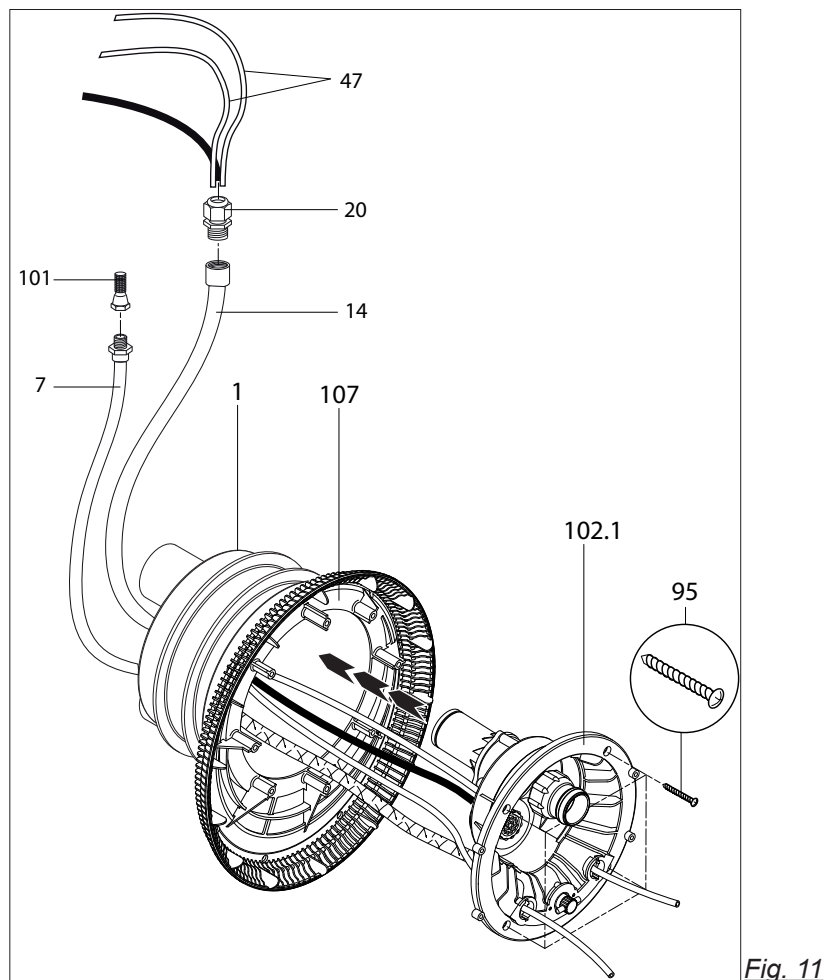
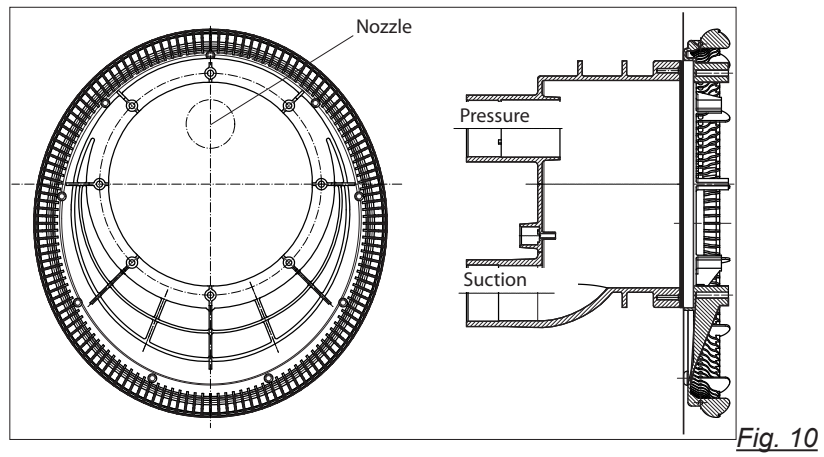
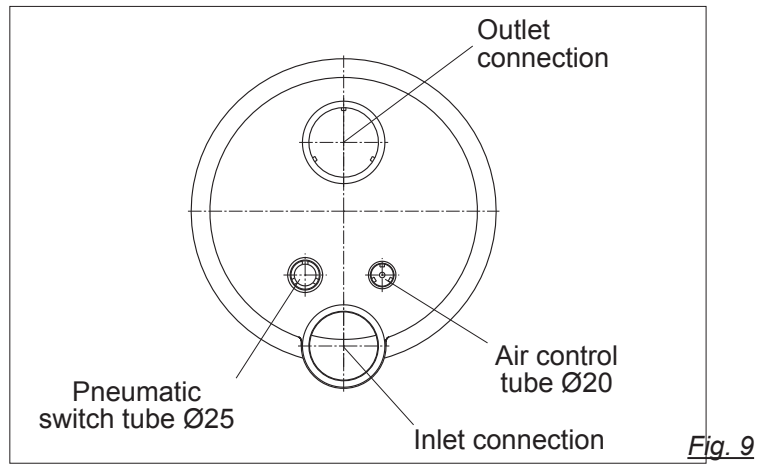
The use of a lubricant is recommended to make it easier to insert the pneumatic hoses and the floodlight cable through the protective hose.

- 1) After installing the jet housing.
- 2) Glue in the cable protection hose and the air line hose. (Fig. 9)
- 3) Mount the suction housing (107) onto the clamping ring. Respect the installation position (Fig.10)
- 4) Place the nozzle housing (102.1) onto the jet housing (1).
- 5) Insert the pneumatic hoses and cables of the floodlight through the protective hose (14) and seal using the screwed cable gland (20).
- 6) Use clamp (8) to fasten the air hose to the factory-mounted air regulator (21).
- 7) Fasten the nozzle housing (102.1) to the jet housing (1) using the 4 self-tapping screws (95).
Tighten the self-tapping screws to just hand tight. Do not use force!
- 8) Guide the pneumatic hoses through the openings in the stainless steel trim (93) (light ON-OFF left; pump ON-OFF right) and fasten to the corresponding buttons using the hose clamps (46). (Fig. 12)
- 9) Place the stainless steel trim (93) on the suction housing and fasten to the nozzle housing using the two screws (49). **Tighten the self-tapping screws to just hand tight. Do not use force!** Insert the two pneumatic buttons through the trim in the nozzle housing and turn clockwise to lock. (Fig. 13)
- 10) Attaching the light cover (110) also fastens the stainless steel trim (93).
To do this, place the light cover (110) over the bullet nozzle and into the nozzle housing and fasten using the two screws (112). **Tighten the self-tapping screws to just hand tight. Do not use force!** (Fig. 13)
- 11) Fasten the decorative caps (113) into the light cover (110) as shown in Fig. 14 A-C. Note that there are decorative caps for left (L) and right (R).
- 12) Attach cap for air regulator (Fig. 15)
- 13) Connect the jet pump (92) with the half fitting (98, 99, 100), the rubber bracket (79) and the corresponding clamps (75) on the suction and pressure side to the jet housing.
- 14) Connect the pump motor according to the wiring diagram.
Ensure the correct direction of rotation with the three-phase motor!
Perform the rotation check only when the pump is completely full of water.
- 15) Switching on and off from the pool using pneumatic buttons:

Pump ON-OFF (38/1) - right button

Light ON-OFF (38/2) - left button
- 16) The air regulator (21) can be used to admit air to the nozzle.

Caution! The jet housing is made from ABS. If the suction and pressure connections are glued in-situ, allow for a curing time of at least 12 hours!



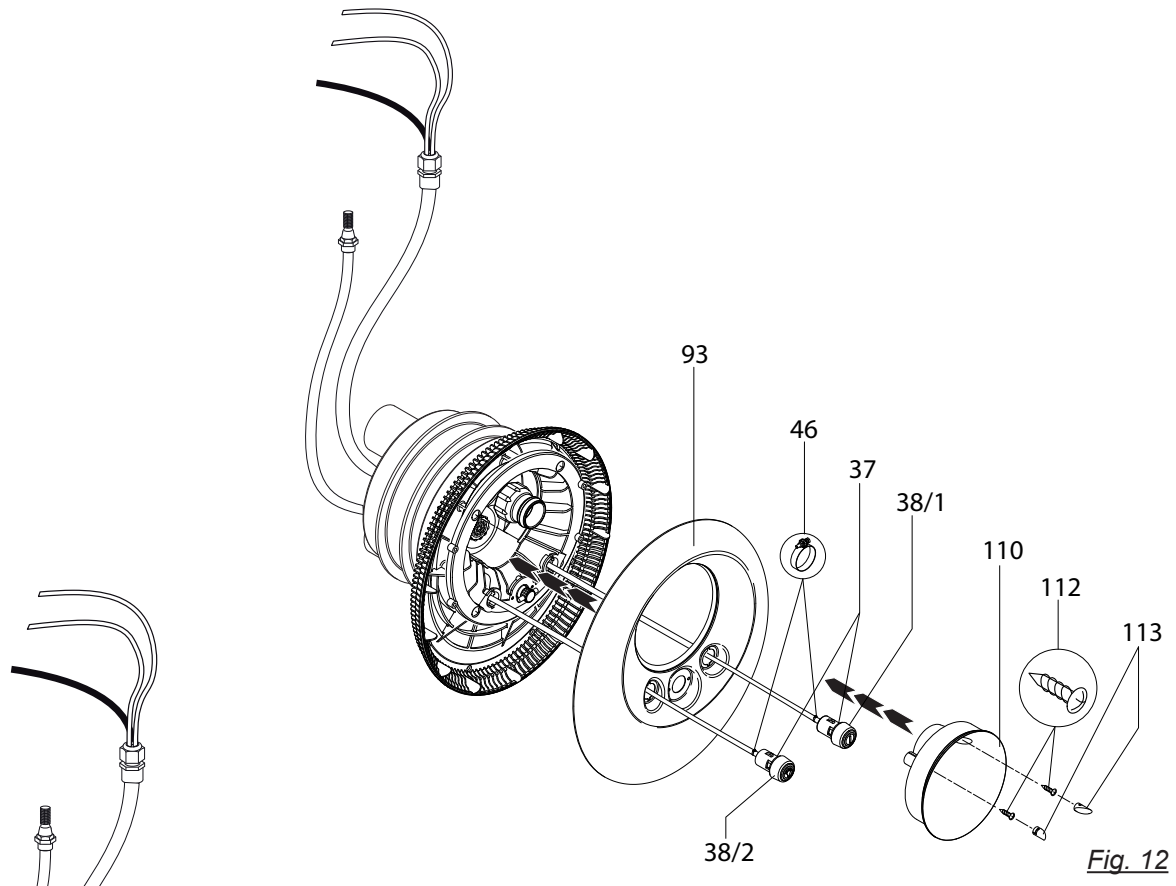


Fig. 12

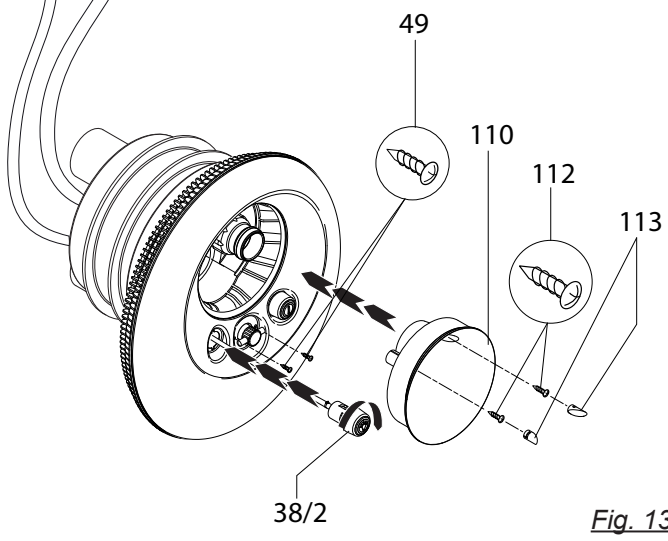


Fig. 13

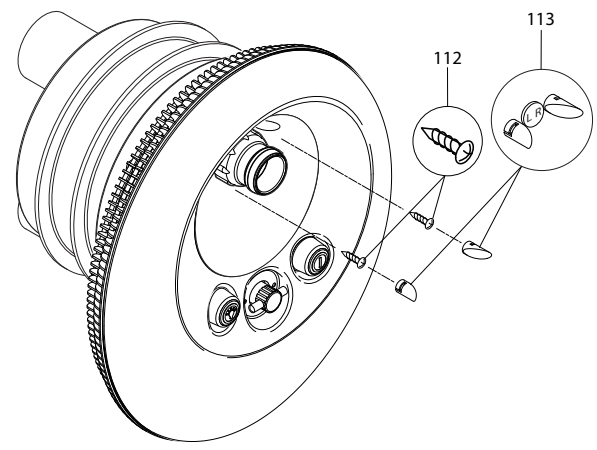
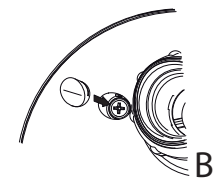
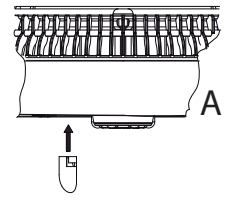


Fig. 14



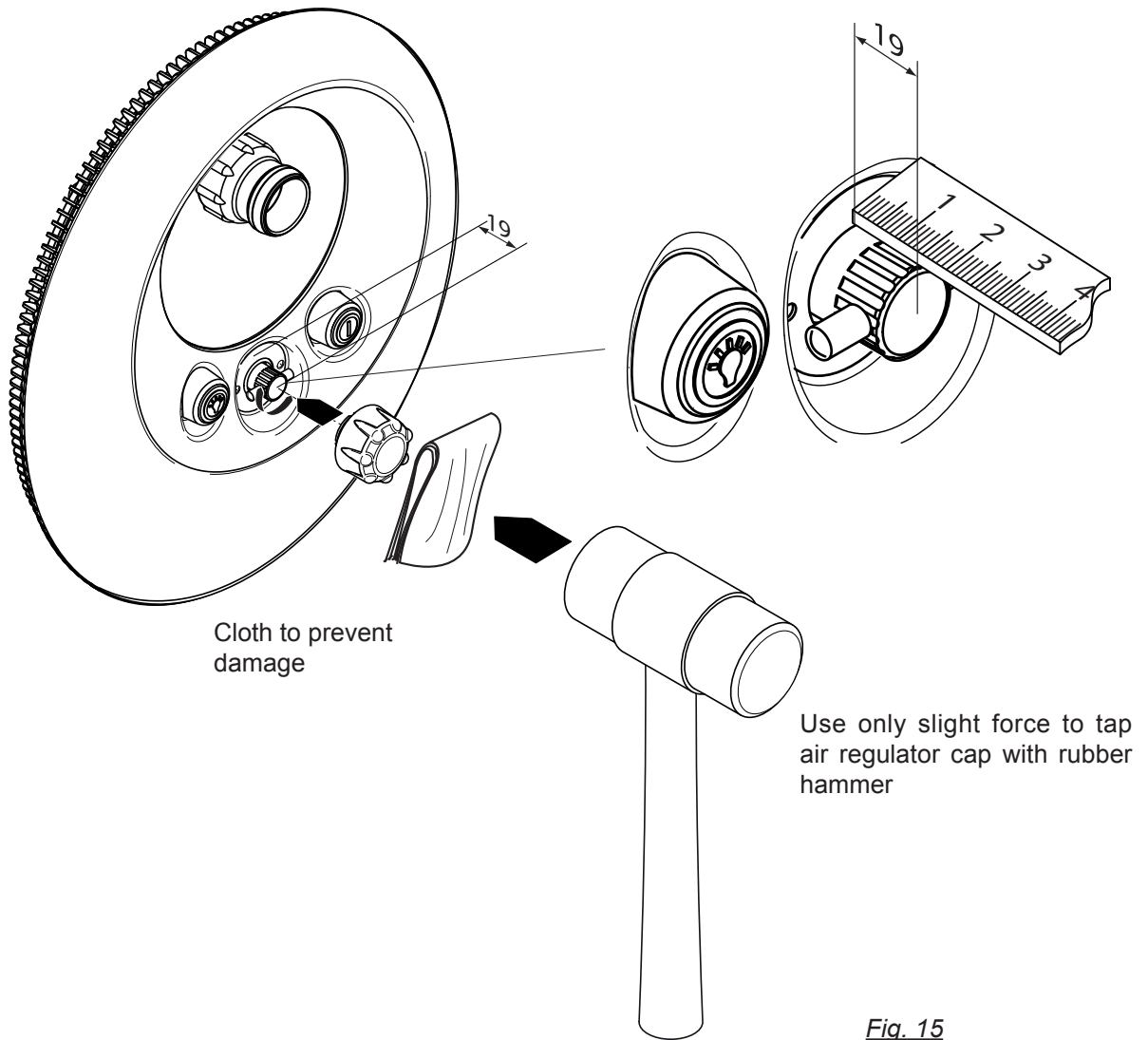
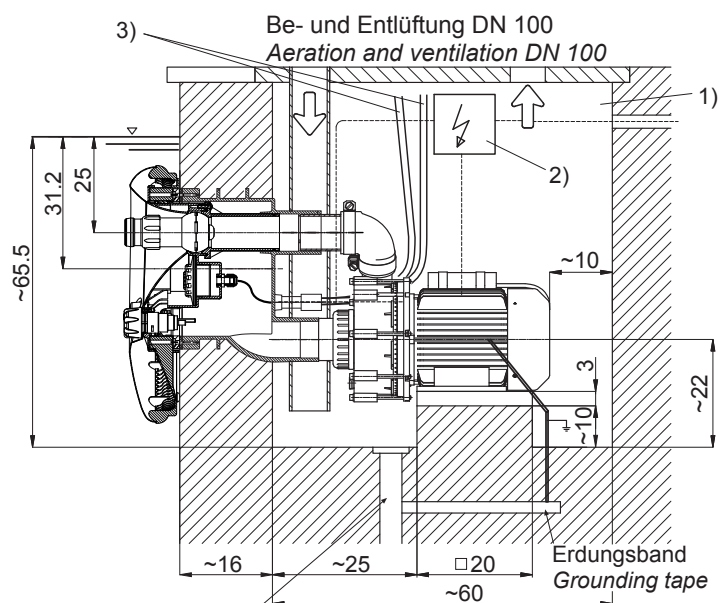


Fig. 15

Installation example

BADU® Jet *vogue*

- 1) Schachtbreite min. 70 cm
Shaft width min. 70 cm
 - 2) Schaltanlage in trockenem Raum montieren. *)
Switchboard unit to be installed in a dry location. *)
 - 3) Schlauch für Luftregulierung und Pneumatiktafter über den Wasserspiegel führen und befestigen.
Lead tubes for pneumatic switching and air supply above water level and fix.
- a) Be- und Entlüftung zur Vermeidung von Schwitzwasser.
Provide aeration and ventilation to prevent the formation of condensation water.
- b) Pumpe auf einem Sockel oder ähnlicher Unterlage montieren.
Install pump on a footing or similar support.
- *) Schaltanlage über dem Wasserspiegel montieren
*) Switchboard should be installed above the waterlevel



Ausreichend dimensionierter Ablauf erforderlich.
A sufficiently dimensioned drainage must be foreseen.

Maße / Dimensions in cm
Z.Nr.: 23.0.095.1

Final assembly of the BADU® Jet wave

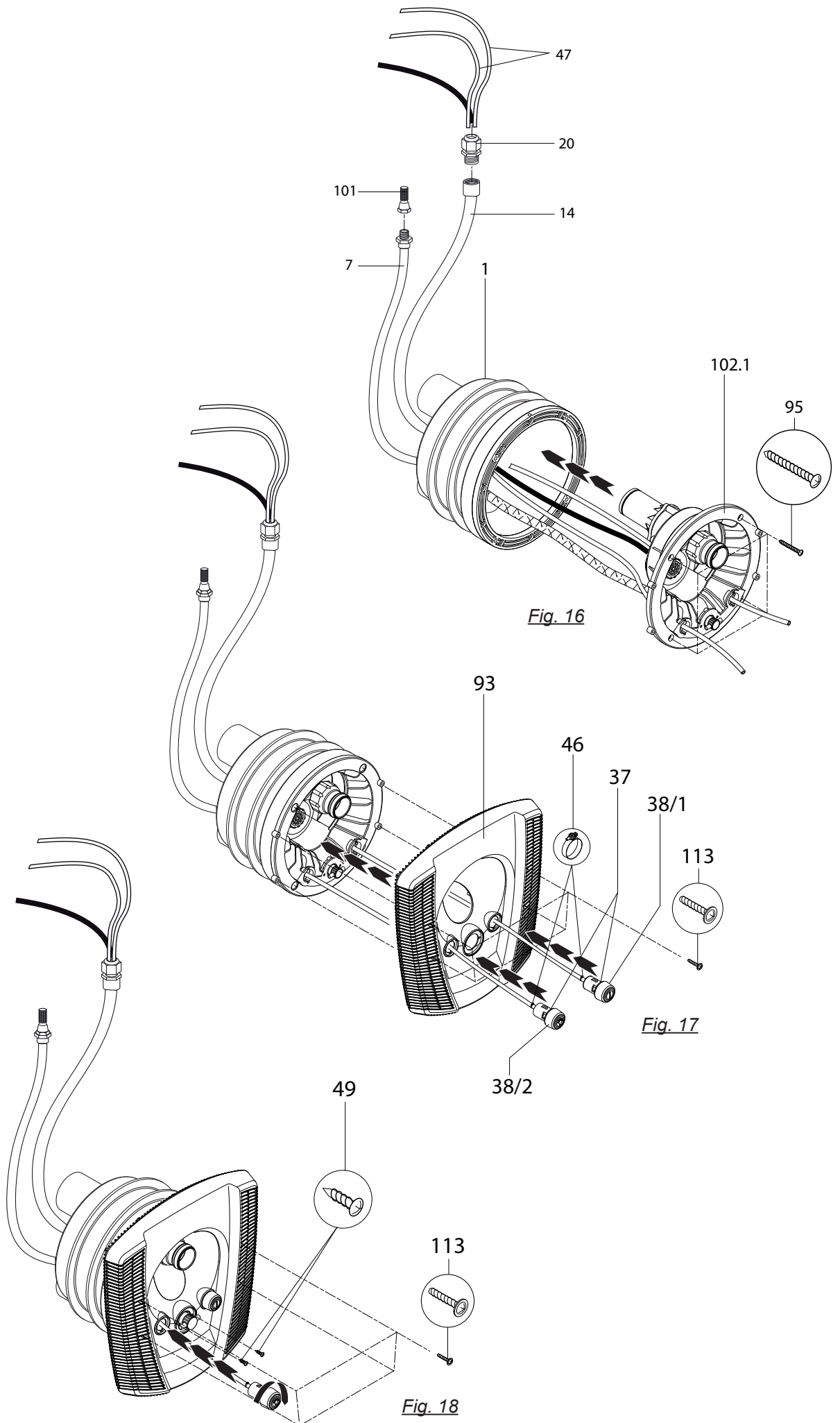
- 1) After installing the jet housing.
- 2) Glue in the cable protection hose and the air line hose. (Fig. 9)
- 3) Place the nozzle housing (102.1) onto the jet housing (1).
- 4) Insert the pneumatic hoses and cables of the floodlight through the protective hose (14) and seal using the screwed cable gland (20).
- 5) Use clamp (8) to fasten the air hose to the factory-mounted air regulator (21).
- 6) Fasten the nozzle housing (102.1) to the jet housing (1) using the 4 self-tapping screws (95). (Fig. 16)
Tighten the self-tapping screws to just hand tight. Do not use force!
- 7) Guide the pneumatic hoses through the openings in the trim (93) (light ON-OFF left; pump ON-OFF right) and fasten to the corresponding buttons using the hose clamps (46). (Fig. 17)
- 8) Fasten trim (93) to the nozzle housing using the four screws (113).
Tighten the self-tapping screws to just hand tight. Do not use force!
Insert the two pneumatic buttons through the trim (93) in the nozzle housing and turn clockwise to lock. (Fig. 18)
- 9) Mount the cap for the air regulator. (Fig. 19)
- 10) Connect the jet pump (92) with the half fitting (98, 99, 100), the rubber bracket (79) and the corresponding clamps (75) on the suction and pressure side to the jet housing.
- 11) Connect the pump motor according to the wiring diagram.
Ensure the correct direction of rotation with the three-phase motor!
- 12) Switching on and off from the pool using pneumatic buttons:

Pump ON-OFF (38/1) - right button

Light ON-OFF (38/2) - left button
- 13) The air regulator (21) can be used to admit air to the nozzle.

Please observe!

The jet housing is made from ABS. If the suction and pressure connections are glued in-situ, allow for a curing time of at least 12 hours!



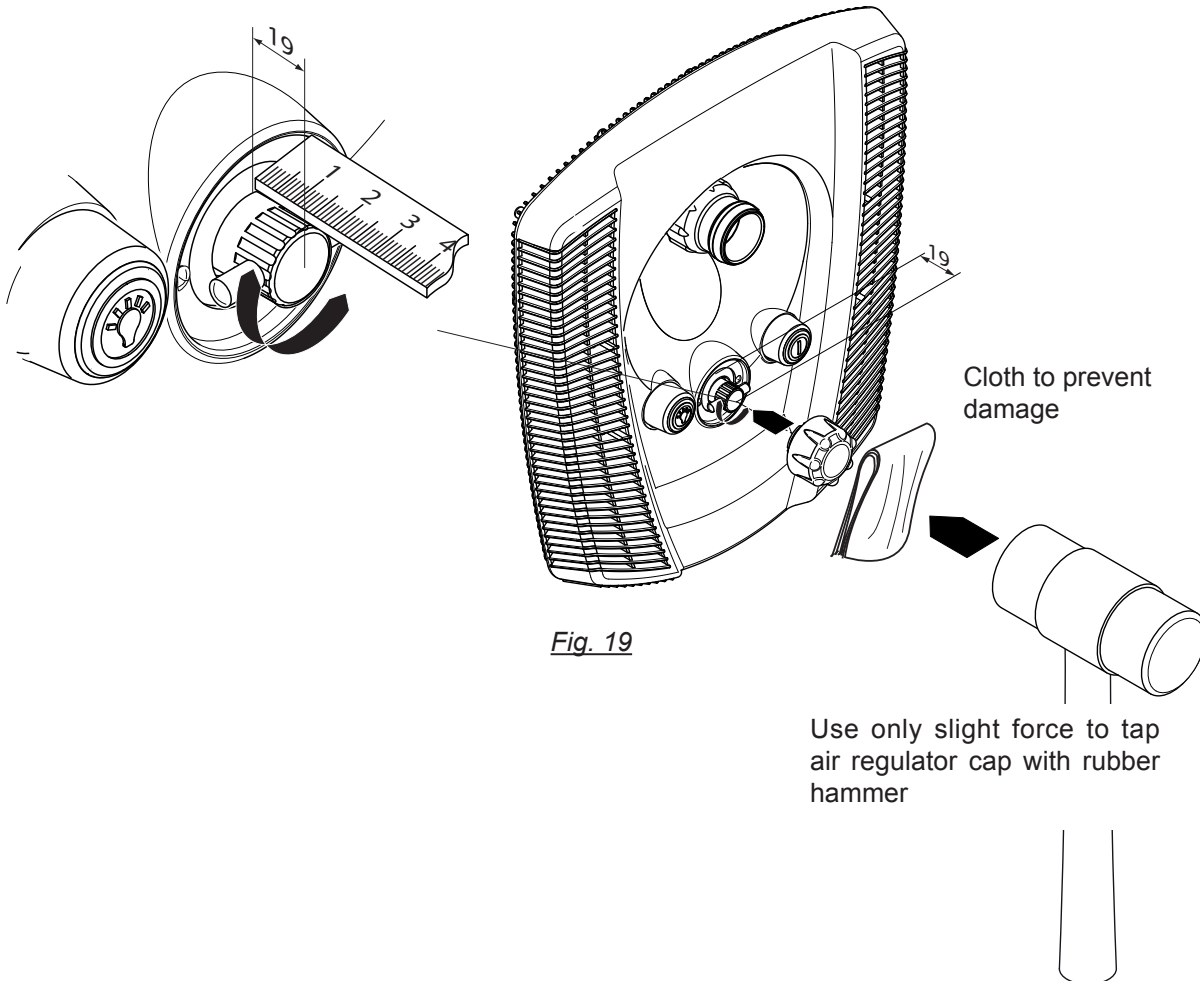


Fig. 19

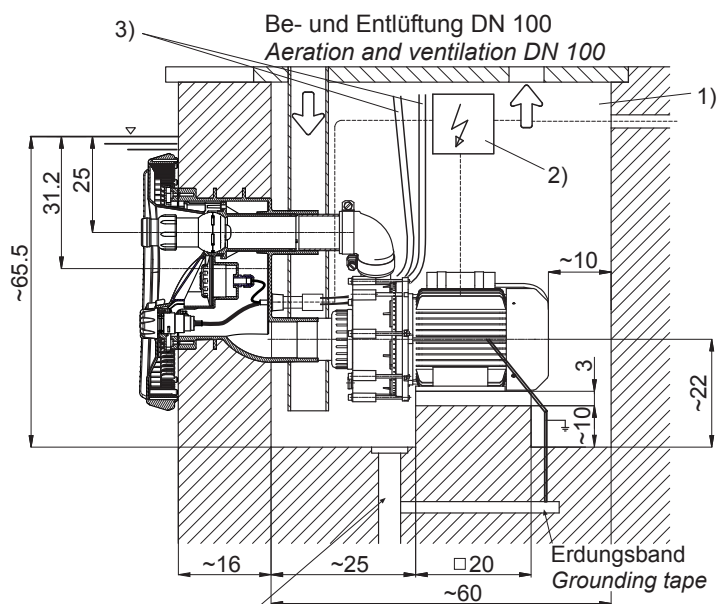
Cloth to prevent damage

Use only slight force to tap air regulator cap with rubber hammer

Installation example

BADU® Jet wave

- 1) Schachtbreite min. 70 cm
Shaft width min. 70 cm
- 2) Schaltanlage in trockenem Raum montieren. *)
Switchboard unit to be installed in a dry location. *)
- 3) Schlauch für Luftregulierung und Pneumatikta-
ster über den Wasserspiegel führen und befestigen.
Lead tubes for pneumatic switching and air supply
above water level and fix.
- a) Be- und Entlüftung zur Vermeidung von
Schwitzwasser.
Provide aeration and ventilation to prevent the
formation of condensation water.
- b) Pumpe auf einem Sockel oder ähnlicher
Unterlage montieren.
Install pump on a footing or similar support.

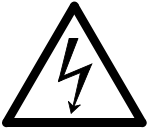


- *) Schaltanlage über dem Wasserspiegel montieren.
*) Switchboard should be installed above the waterlevel.

Ausreichend dimensionierter Ablauf erforderlich.
A sufficiently dimensioned drainage must be foreseen.

Maße / Dimensions in cm
Z.Nr.: 23.0.096.1

Electrical connection



The electrical connections must be made in compliance with the provisions of DIN VDE 0100 T1 and T702 by a qualified electrician. The units must be permanently installed outside the protected area in a dry place (shaft or min. 3.5m from the edge of the pool).

The circuit is wired ready for connections, the connections are made in accordance with the wiring diagram.

1. With the three-phase motor 3~, the power consumption of the pump motor is approx. P_1 3.18 kW. With the ac motor 1~, the power consumption is approx. P_1 2.89 kW.
2. The motor protection relay must be set to the rated current stated on the motor rating plate.
3. On commissioning, the direction of rotation must be checked (three-phase only). If the direction of rotation is wrong, swap the phases.
4. Connect the pneumatic button control hose to the end of the hose on the control box.

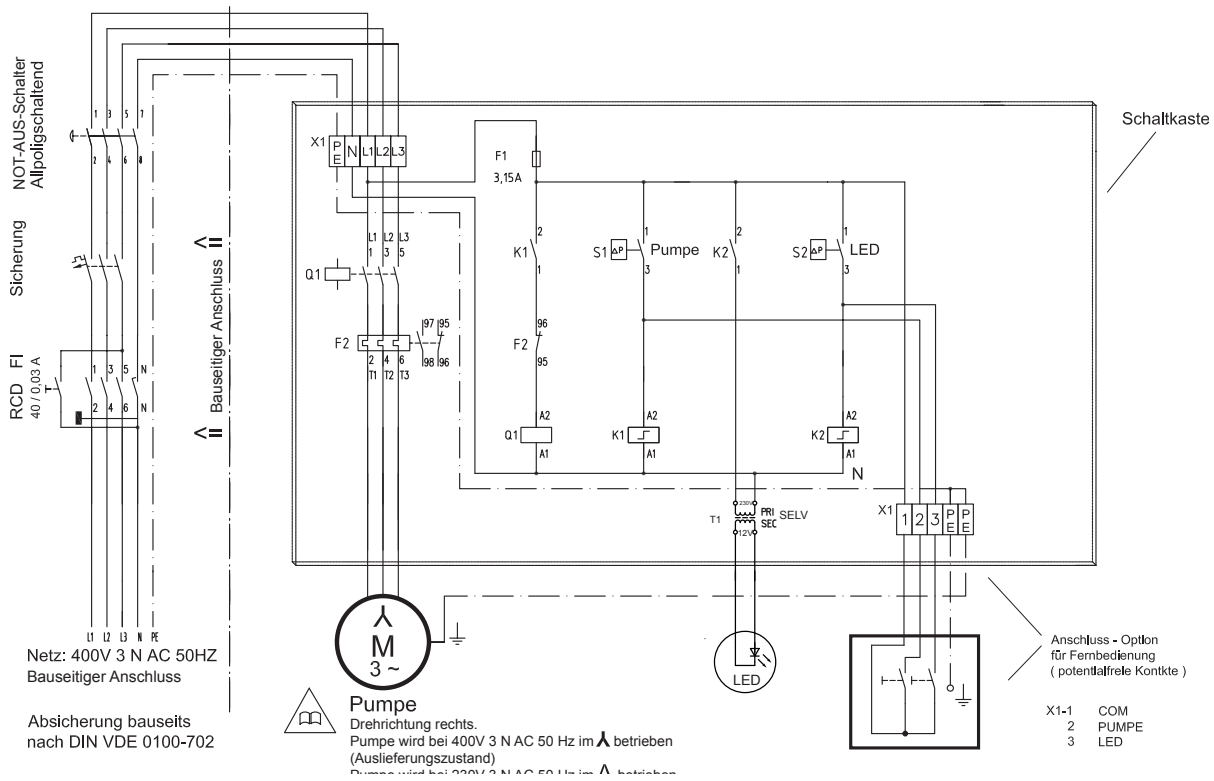
Existing connection

1. GFCI, $I_{\Delta N} = 30\text{mA}$
2. Fuse 1~ 230 V / 3~ 400 V cutout 20 A / 16 A slow, or 20 A / 16 A K-circuit breakers
3. All-pole switching switch designated 0 and 1
4. A connection for equipotential bonding, which is attached to the earthing strip, must be provided.

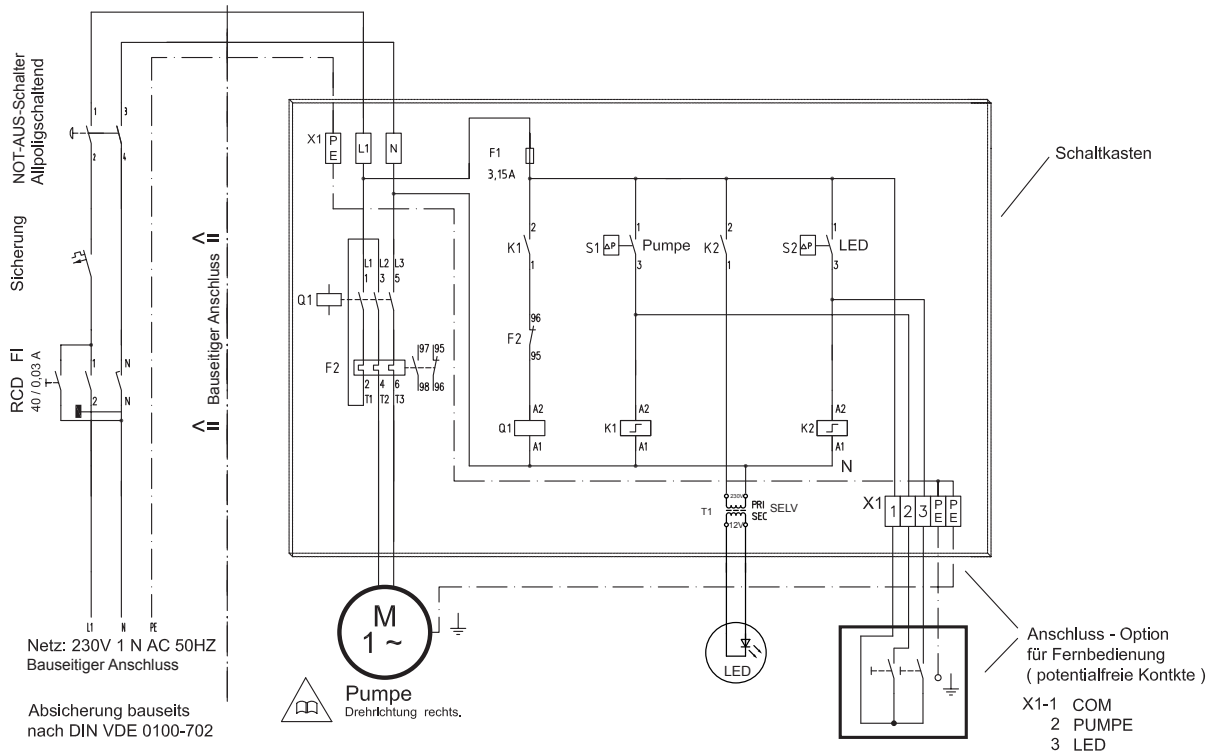
Further information can be found on the connection diagram.

These parts are not supplied as standard and must be provided by the customer prior to the unit being installed.

Wiring diagram 3~ 400/230V 50 Hz



Wiring diagram 1~ 230V 50 Hz



Préambule

Vous avez porté votre choix sur l'achat d'une nage à contre Badu Jet vogue ou Badu Jet Wave – nous vous remercions pour votre confiance.

Ce modèle de nage à contre courant réunit un produit moderne et d'un haut niveau de qualité.

Afin de vous garantir une utilisation sûre et sans faute et que vous puissiez profiter très longtemps de votre appareil, nous vous recommandons de lire attentivement la présente notice d'installation et de montage.

Si vous avez des questions complémentaires au sujet de la présente notice ou si vous avez l'impression que celle-ci s'avère incomplète, nous vous remercions de nous contacter. Toutes les questions, suggestions, et critiques sont les bienvenues.

Votre Speck Pumpen Verkaufsgesellschaft GmbH

BADU[®]Jet *vogue*

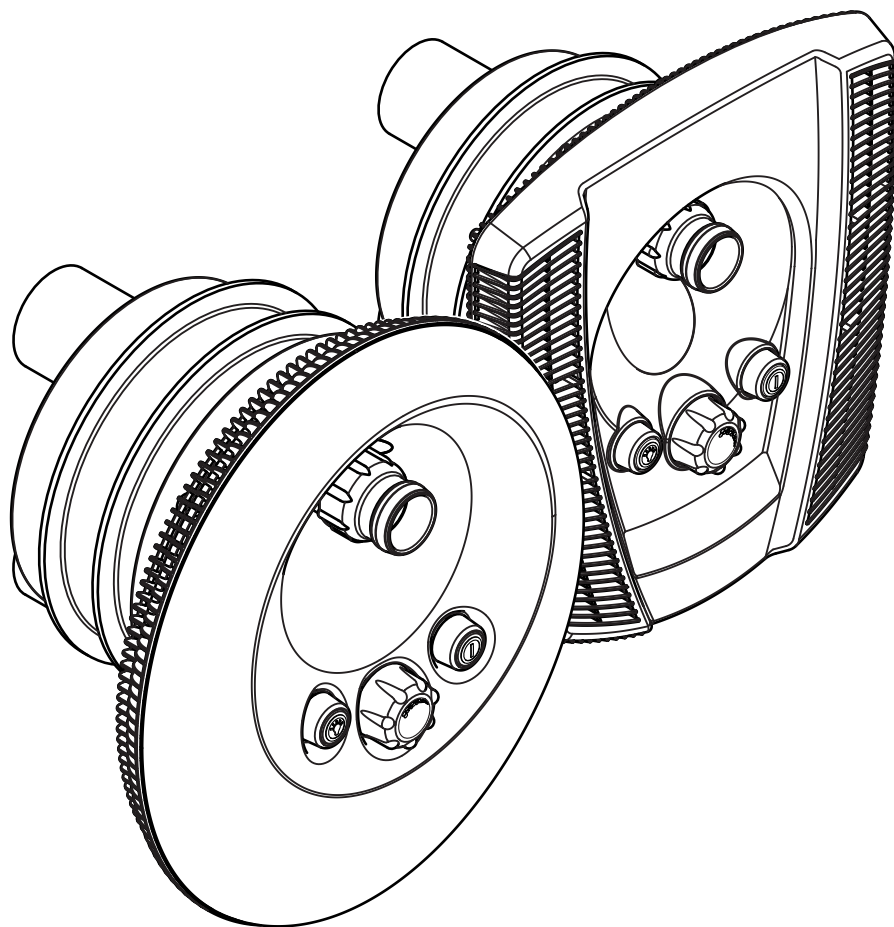
BADU[®]Jet *wave*

1. Généralités

Speck Pumpen Verkaufsgesellschaft GmbH, 91233 Neunkirchen am Sand
Origine : République Fédérale d'Allemagne

Domaine d'application :

Nage à contre courant à encastrer destinée à l'installation dans tous types de piscines, comme attraction, activité physique, bains à remous ou avec bulles d'air, massages sous l'eau (après avis médical) et pour nager contre le courant.



2. Sécurité

Le présent mode d'emploi contient des instructions de base qui doivent être respectées lors de l'installation, de l'utilisation et de l'entretien. Il est donc indispensable qu'il soit lu avant le montage par l'installateur, ainsi que par les techniciens et opérateurs compétents, et qu'il se trouve en permanence à disposition sur le site d'utilisation.

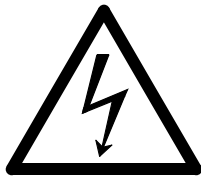
Les instructions générales de sécurité qui sont énoncées dans la présente section «Sécurité», doivent être scrupuleusement respectées. Doivent également être respectées les instructions spéciales de sécurité qui sont rappelées dans les autres sections, par exemple en ce qui concerne l'utilisation dans le domaine privé.

2.1 Signalisation des instructions dans le mode d'emploi

Les instructions de sécurité contenues dans le présent mode d'emploi, si elles ne sont pas respectées, peuvent mettre en danger la vie des personnes. Ces instructions sont signalées de façon spécifique au moyen du symbole général de danger:



Symbole W 9 pour la sécurité, prévu par la norme DIN 4844.



Symbole W 8 pour la sécurité, prévu par la norme DIN 4844,

en cas de signalisation spécifique de tension électrique.

Les instructions de sécurité dont le non-respect peut entraîner un danger pour le matériel et ses fonctions, ainsi que pour l'environnement, sont signalées au moyen du mot :

ATTENTION

Les instructions portées directement sur le matériel, telles que, par exemple

- la flèche indiquant le sens de rotation du moteur
- les indications relatives aux raccordements des fluides

doivent être absolument respectées et être maintenues parfaitement lisibles.

2.2 Qualification du personnel et formation

Le personnel chargé de l'exploitation, de l'entretien, de l'inspection et du montage, doit posséder la qualification requise pour exécuter chacun de ces travaux. Les responsabilités, la compétence et le contrôle du personnel doivent faire l'objet de dispositions précises de la part de l'exploitant. Si le personnel n'a pas les connaissances requises, une formation s'avérera nécessaire. Le cas échéant, la formation peut être réalisée, à la demande de l'exploitant du matériel, par le fabricant ou le fournisseur de celui-ci. L'exploitant doit en outre veiller que le mode d'emploi soit parfaitement compris par son personnel.

2.3 Danger en cas de non-respect des instructions de sécurité

Le non-respect des instructions de sécurité peut provoquer des dangers tant pour les personnes que pour l'environnement et le matériel. Le non-respect des instructions de sécurité peut provoquer le rejet d'éventuels recours en dommages et intérêts.

De manière détaillée, le non-respect des instructions, peut par exemple entraîner les risques suivants:

- Défaillance des principales fonctions de la pompe ou de l'installation
- Défaillance des méthodes prescrites pour l'entretien et la maintenance
- Danger pour les personnes du fait de phénomènes électriques, mécaniques et chimiques



- Danger pour l'environnement dû à la fuite de substances dangereuses
- Endommagement de pièces d'équipement et de bâtiments

2.4 Prise en compte des exigences de sécurité lors de la réalisation des travaux

Les instructions figurant dans le présent mode d'emploi doivent être obligatoirement respectées, ainsi que les prescriptions nationales en vigueur contre la prévention des accidents et les éventuelles consignes internes de l'exploitant.

2.5 Instructions de sécurité destinées à l'exploitant ou à l'utilisateur

Lorsque certaines pièces de la pompe, ayant chauffé ou refroidi lors du fonctionnement, peuvent causer des risques, l'exploitant ou l'utilisateur seront dans l'obligation de protéger ces pièces contre tous contacts accidentels.

Ces dispositifs de protection (par ex. de l'accouplement) ne doivent en aucun cas être retirés de la pompe pendant son fonctionnement.

Lorsque des fuites (par exemple à la garniture mécanique de l'arbre) provoquent l'écoulement de produits dangereux, tels que par exemple des produits explosifs, toxiques ou d'une température élevée, les produits ainsi répandus doivent être éliminés de telle sorte qu'ils ne constituent aucun danger pour les personnes ou pour l'environnement. Les dispositions légales en la matière seront respectées. Les dangers résultant de l'utilisation de l'énergie électrique seront éliminés (pour plus de détails sur ce point vous conférer aux prescriptions de la norme VDE et des fournisseurs d'électricité locaux).

Il est important de veiller à la bonne utilisation du matériel par les baigneurs.

Le présent équipement est uniquement destiné à nager contre le courant et pour se masser. Une utilisation différente ou non autorisée par le fabricant dégage celui-ci de tout recours en garantie ou en responsabilité.

La télécommande (livrée en option) peut être uniquement utilisée à proximité de la piscine, avec visibilité sur celle-ci.

Le jet de la buse possède une forte pression. Avant une séance de massage, réduire absolument la pression de la buse. Il n'est pas recommandé d'exposer des parties fragiles du corps à la pression du massage.

Pour orienter la buse, couper l'installation.

Pour effectuer un massage à grande surface, réduire le débit.

Pour apposer ou retirer le tuyau de massage, couper l'installation.

Pour effectuer un massage ponctuel, maintenir fermement avec la main la buse du tuyau de massage en dessous de l'eau.

Passer la buse du tuyau de massage sur les parties souhaitées du corps en maintenant un espace entre la buse et le corps.

Eviter de nager à proximité de l'orifice d'aspiration avec les cheveux non attachés.

Veiller que la température de l'eau ne dépasse pas 35° C !

2.6 Instructions de sécurité relatives aux travaux d'entretien, d'inspection et de montage

L'exploitant doit veiller à la bonne réalisation des travaux d'entretien, d'inspection et de montage par l'intermédiaire de techniciens confirmés et qualifiés. Une lecture approfondie du présent manuel sera nécessaire au personnel chargé de ces travaux.

Les instructions préventives contre les accidents seront respectées.

Tous travaux effectués sur la pompe ne seront entrepris qu'à l'arrêt de celle-ci. Les procédures décrites dans le mode d'emploi pour l'arrêt de la pompe seront absolument respectées. Les pompes ou les groupes motopompes qui transportent des produits dangereux pour la santé seront décontaminés.

Immédiatement après la fin des travaux, tous les dispositifs de protection et de sécurité seront remis en place ou en service.

Avant la remise en service, veiller à respecter toutes les indications figurant dans la section relative à la première mise en service.

2.7 Transformation et réalisation de pièces détachées sans l'accord du fabricant

Toute transformation de la nage à contre courant ou la fabrication de pièces détachées n'est pas autorisée sans l'accord express du fabricant. L'utilisation de pièces détachées d'origine et d'accessoires agréés par le fabricant favorise la sécurité. L'emploi de pièces non autorisées dégage le fabricant de toute responsabilité en cas de dommages.



2.8 Modes d'exploitation interdits

La sécurité d'exploitation de l'appareil livré n'est garantie qu'en cas d'utilisation conforme aux indications se trouvant dans la section 1 « Généralités » de la présente notice. Les valeurs limites indiquées sur la fiche technique ne doivent en aucun cas être dépassées.

Normes et autres documents cités:

DIN 4844 – partie 2 Signalisation de sécurité
Annexe 13

3. Transport et stockage intermédiaire

Pour éviter l'endommagement ou la perte de pièces détachées, l'emballage original ne doit être ouvert qu'au moment du montage.

4. Description

Les installations de nage à contre courant Badu Jet vogue & wave peuvent être installées dans tous types de piscines.

Une pompe de surpression à haut débit est reliée par une conduite d'aspiration et de refoulement sur la pièce à sceller en matière plastique encastrée dans la paroi du bassin (pas de risque de blessure car aucune pièce n'est en saillie dans le bassin).

L'eau de la piscine est aspirée à vitesse réduite dans le circuit du corps de la nage à contre courant par la pompe et refoulée avec une pression élevée dans le bassin au travers de la buse.

La mise en marche et l'arrêt s'effectue par pression sur la commande pneumatique installée dans la pièce à sceller de la nage à contre courant.

La buse réglable permet un ajustage individuel du débit de l'eau et le réglage de la puissance de la nage à contre courant dans la piscine.

La Badu Jet vogue/wave est équipée d'un éclairage intégré dans la pièce à sceller. L'éclairage est composé d'une lampe LED de 2.5 W de longue durée. Cet éclairage ne remplace pas les projecteurs de la piscine. La M/A de l'éclairage s'effectue par appui sur le bouton de gauche dans la pièce à sceller.

Les accessoires suivants sont disponibles en option : une buse massage amovible, un flexible de massage avec pulsateur, et un pulsateur amovible.

5. Installation et montage (planification)

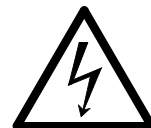
L'armoire électrique et la pompe doivent être installés dans un endroit à l'abri de l'humidité, pourvu d'une bonne aération afin d'éviter la formation d'eau de condensation.

Il est absolument nécessaire de prévoir dans le local une évacuation de l'eau d'un diamètre suffisant grand afin de permettre l'écoulement de l'eau dû à des fuites sur la pompe, par débordement, ou par tout autre afflux d'eau.

La distance maximum entre l'armoire électrique et la pompe ne devra pas dépasser 10 m afin de garantir un fonctionnement irréprochable du bouton pneumatique. Les tuyaux équipant la commande pneumatique seront introduits dans une gaine de protection, ceci afin de permettre un remplacement ultérieur le cas échéant.

Lorsque l'espace entre la pompe et la piscine est éloigné, il est recommandé d'adapter les diamètres des conduites d'alimentation et de refoulement pour ne pas réduire le débit de l'installation.

Pour le raccordement des conduites, utilisez des courbes au lieu des coudes !
Un coude dans une installation occasionne une perte de charge de 5 m.





Débit souhaité : environ 58 m³ /h.

Longueur conduite jusqu'à:	5 m	5-7,5 m	7,5-10 m
Conduite d'aspiration	d 140	d 140	d 140
Conduite de refoulement	d 140	d 140	d 140

Attention ! La pièce à sceller est en ABS. Lorsque les raccords aspiration et refoulement sont collés sur place, veuillez obligatoirement tenir compte d'un temps de séchage minimum de 12 heures !

La concentration totale de sel contenue dans l'eau ne devra pas dépasser 0,5 % (correspondant à 5 g/l).

Le branchement électrique de l'installation doit être effectué obligatoirement par un spécialiste!

Il faudra veiller que l'installation électrique soit protégée par un disjoncteur magnétothermique (avec intervalle de coupure min. de 3 mm par borne). Cette installation de nage à contre courant est fabriquée selon les normes de protection de la classe I. La température ambiante max. ne devra pas être supérieure à 40°C.

Les moteurs à courant alternatif monophasés ainsi que les moteurs triphasés implantés dans les installations de nage à contre courant sont protégés par un disjoncteur thermique adéquat situé dans le coffret de commande livré avec l'installation. Avant la mise en service, la valeur de déclenchement doit être comparée à la valeur indiquée sur la plaque signalétique.

L'installation électrique doit être en conformité avec les normes applicables et équipée d'un disjoncteur différentiel de I FN ≥ 30 mA. Le câble de raccordement entre la pompe et l'armoire électrique sera de type H07 RNF 4G 1,5.

6. Mise en service

En cas d'équipement en courant triphasé, le sens de rotation doit être constaté par une brève mise en marche du moteur. Le sens de rotation est signalé par d'une flèche apposée sur le capot du ventilateur.

Le contrôle du sens de rotation est particulièrement important pour les moteurs triphasés étant donné que la pompe peut également tourner dans le sens inverse. Dans ce cas, il convient de permuter les deux phases et de renouveler le test.

7. Maintenance/Entretien

En cas de gel imminent en période hivernale, il est recommandé d'abaisser le niveau d'eau dans la piscine en dessous du bord inférieur de la pièce à sceller pour permettre d'évacuer l'eau des conduites d'aspiration et de refoulement.

En hiver, il est recommandé de déposer la pompe et de l'entreposer dans un local sec.

L'enjoliveur de la Badu Jet vogue est en inox. Du fait de la composition des substances dans l'eau, un nettoyage régulier de l'enjoliveur devra être réalisé pour éviter une éventuelle corrosion.

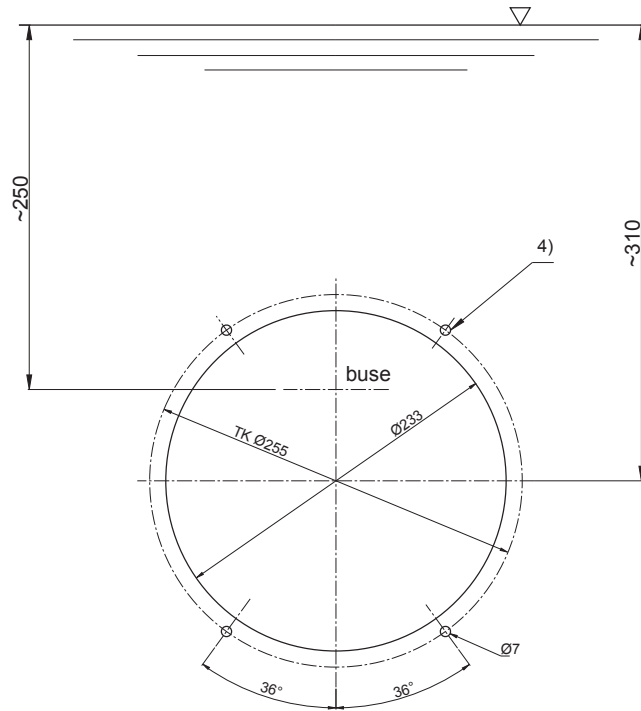
8. Dérangements

La pompe de surpression est munie d'une garniture mécanique garantissant l'étanchéité entre l'arbre et la pompe. En cas de fuites d'eau permanentes sous la pompe, la garniture mécanique d'étanchéité devra être remplacée. Cette intervention sera réalisée exclusivement par un professionnel.

Pour démonter la pompe, procéder comme suit :

Coupez la pompe et déconnectez-la du secteur. Démontez la pompe – qui est reliée par un raccord union taraudé à la conduite d'aspiration et par un coude en caoutchouc à la conduite de refoulement – du corps de la nage à contre courant et remplacer la garniture mécanique et remonter la pompe dans le sens inverse du démontage.

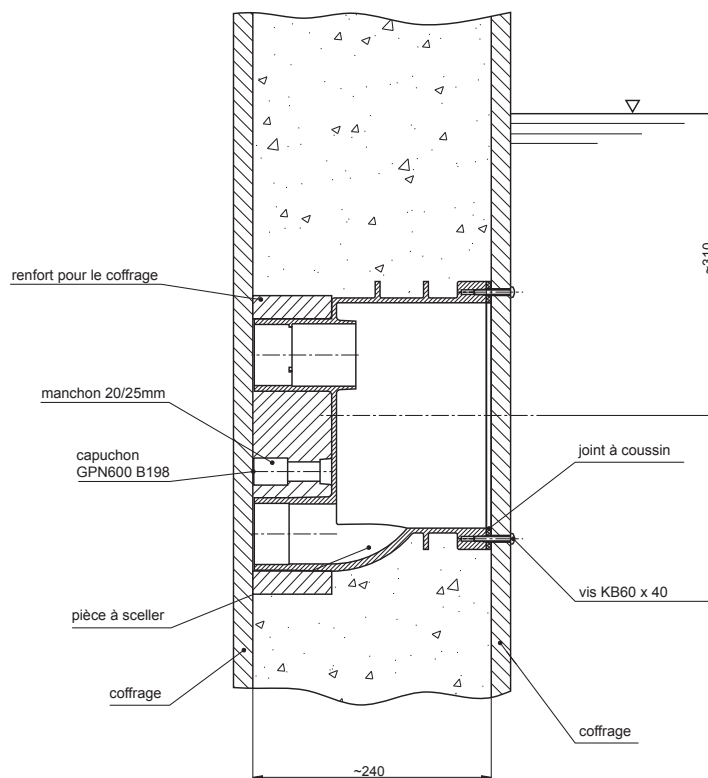
Proposition d'installation pour piscines à structure béton



4) fixation sur le coffrage (4x)

19.04.2010 TB-b einbau_betonbecken2_frz.ai

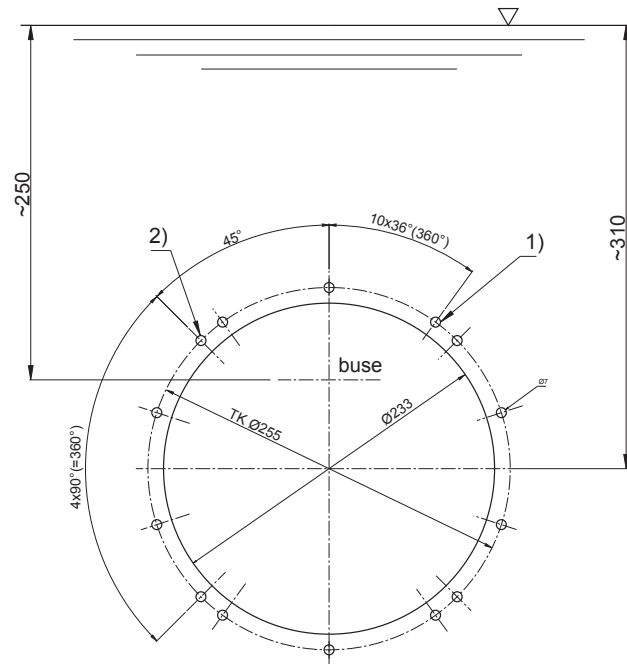
Montage dans coffrage pour piscines à structure béton



01.04.2009 TB-b einbau_betonbecken_frz.ai

Attention ! La pièce à sceller est en ABS. Lorsque les raccords d'aspiration et de refoulement sont collés sur le lieu de l'installation, un temps de durcissement minimum de 12 heures est obligatoirement recommandé.

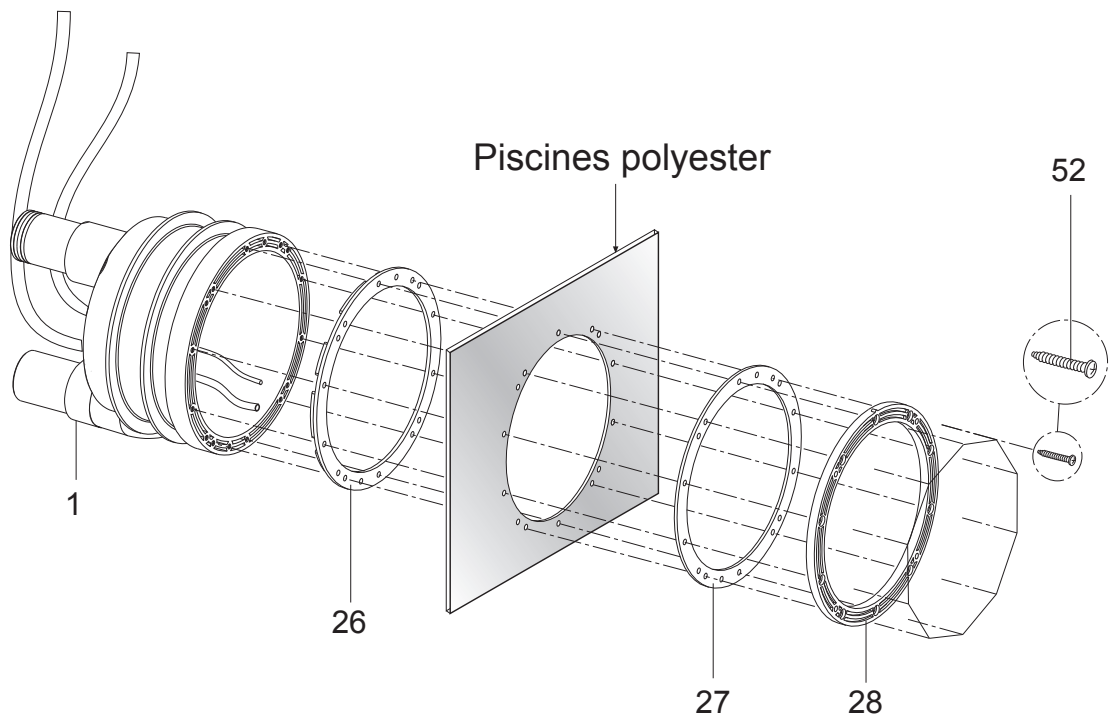
Découpe dans la paroi pour piscines polyester



- 1) trous de fixation de l'anneau de serrage (10x)
2) trous de fixation du corps de buse (4x)

20.04.2010 TB-b beckenauschnitt_polyesterbecken_frz.ai

Montage de la pièce à sceller dans une piscine polyester



20.04.2010 TB-b montageanleitung_polyesterbecken_frz.ai

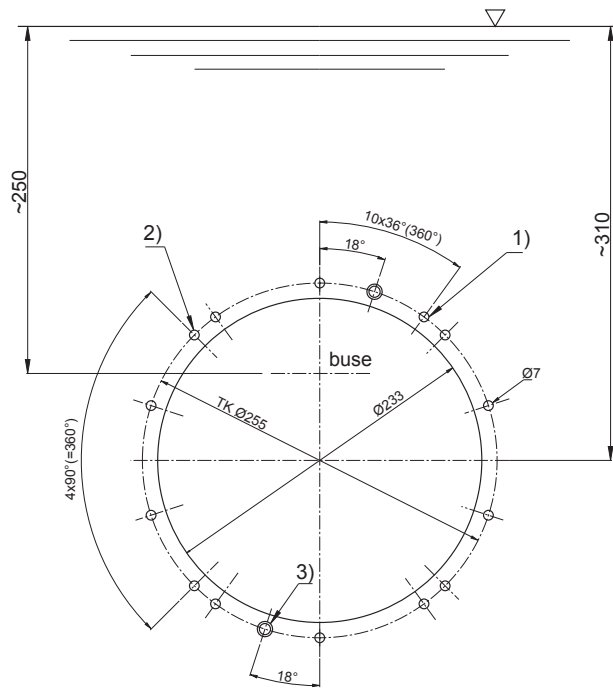
Attention ! La pièce à sceller est en ABS. Lorsque les raccords d'aspiration et de refoulement sont collés sur le lieu de l'installation, un temps de durcissement minimum de 12 heures est obligatoirement recommandé.

Presser le joint à coussin (26) sur la pièce à sceller (1), enfoncer et placer à l'arrière de la paroi du bassin.

Fixer la pièce à sceller (1) par l'avant sur la paroi de la piscine à l'aide des 10 vis auto taraudeuses (52) en les passant à travers l'anneau de serrage (28) et le joint de serrage (27).

Attention ! Serrez uniquement les vis à la main. Ne forcez pas !

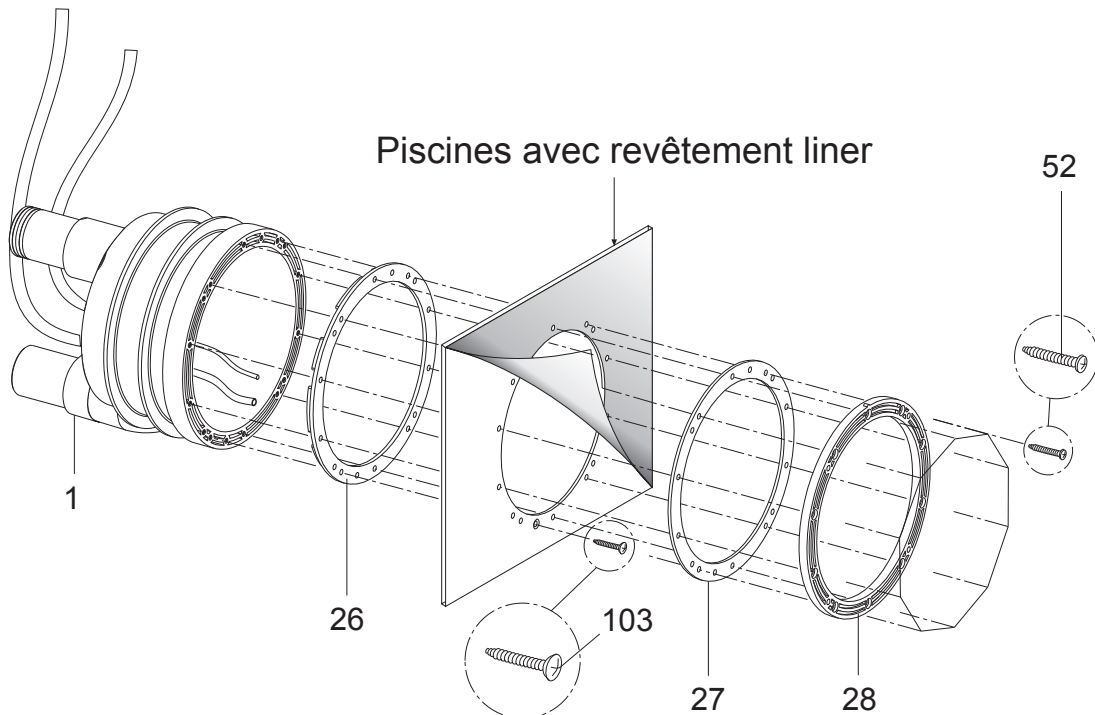
Découpe dans la paroi pour piscines avec revêtement liner



- 1) trous de fixation de l'anneau de serrage (10x)
- 2) trous de fixation du corps de buse (4x)
- 3) fixation sur la paroi (2x)

20.04.2010 TB-b beckenausschnitt_folienbecken_frz.ai

Montage de la pièce à sceller dans une piscine avec revêtement liner



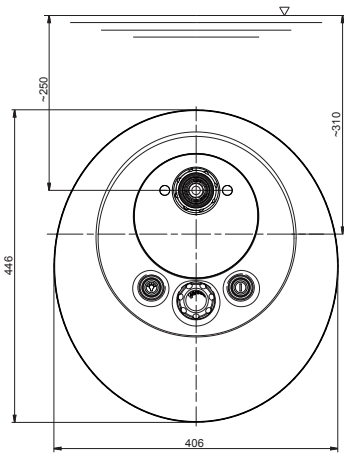
20.04.2010 TB-b montageanleitung_folienbecken_frz.ai

Presser le joint à coussin (26) sur la pièce à sceller (1), enfoncer et placer à l'arrière de la paroi du bassin.

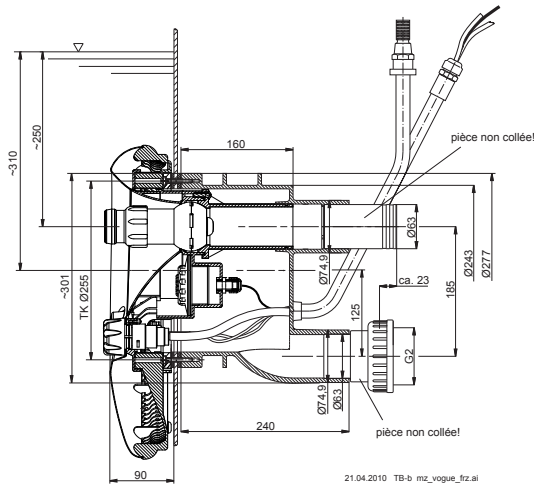
Fixer la pièce à sceller (1) par l'avant sur la paroi de la piscine à l'aide des 2 vis auto taraudeuses (103) (sans le revêtement liner). Après la pose du liner, fixer la pièce à sceller par l'avant à l'aide des 10 vis auto taraudeuses (52), en passant celles-ci à travers l'anneau de serrage (28) et le joint de serrage (27).

Attention ! Serrez uniquement les vis à la main. Ne forcez pas !

Attention ! La pièce à sceller est en ABS. Lorsque les raccords d'aspiration et de refoulement sont collés sur le lieu de l'installation, un temps de durcissement minimum de 12 heures est obligatoirement recommandé.

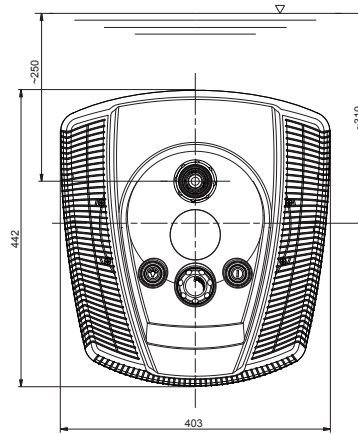


BADU[®] Jet *vogue*

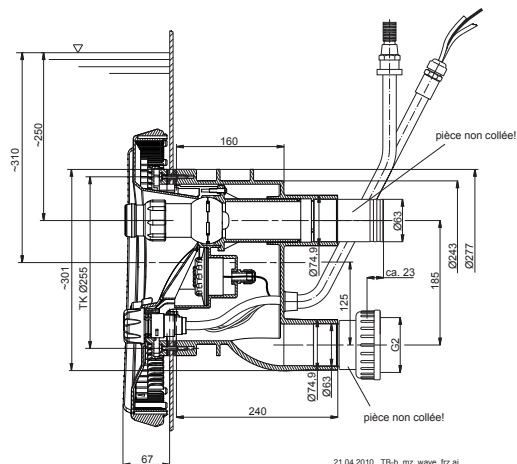


21.04.2010 TB-b mz_vogue_frz.ai

figure 7



BADU[®] Jet *wave*



21.04.2010 TB-b mz_wave_frz.ai

figure 8

Attention ! La pièce à sceller est en ABS. Lorsque les raccords d'aspiration et de refoulement sont collés sur le lieu de l'installation, un temps de durcissement minimum de 12 heures est obligatoirement recommandé.

Montage final de la Badu Jet vogue

Attention ! La pièce à sceller est en ABS. Lorsque les raccords d'aspiration et de refoulement sont collés sur le lieu de l'installation, un temps de durcissement minimum de 12 heures est obligatoirement recommandé.

- 1) Après la mise en place de la pièce à sceller
- 2) Collage de la gaine de protection du câble et du tuyau de la conduite de régulation d'air (fig. 9).
- 3) Placer le corps d'aspiration (107) sur l'anneau de serrage. Tenir compte de la position de l'installation (cf. figure 10).
- 4) Placer le corps de buse (102.1) sur la pièce à sceller (1).
- 5) Passer les tuyaux de la commande pneumatique et le câble du projecteur à travers la gaine de protection (14) et étanchéifier à l'aide du presse étoupe (20).
- 6) Fixer la conduite de régulation d'air à l'aide du collier de serrage (8) sur la régulation d'air (21).
- 7) Fixer le corps de buse complet (102.1) à l'aide des 4 vis auto taraudeuses (95). Visser à la main. Eviter de forcer en serrant !
- 8) Introduire les tuyaux pneumatiques à travers les orifices dans l'enjoliveur inox (93) (lumière M/A à gauche ; pompe M/A à droite) et fixer aux boutons poussoirs correspondants en utilisant des colliers de serrage (46) (figure 12).
- 9) Placer l'enjoliveur inox (93) sur le carter d'aspiration et fixer sur le corps de buse à l'aide des deux vis (49). Resserrez les vis à la main ! Evitez de forcer en serrant ! Passer les deux boutons pneumatiques à travers l'enjoliveur dans le corps de buse et les verrouiller en les tournant dans le sens des aiguilles d'une montre (figure 13).
- 10) La fixation du capot pour l'éclairage (110) assure un blocage supplémentaire de l'enjoliveur en inox (93). Pour réaliser cette opération, introduire le capot pour l'éclairage (110) par-dessus la buse à l'intérieur dans le corps de la buse et fixer avec les deux vis (112). Visser à la main ! Eviter de forcer en serrant ! (figure 13).
- 11) Fixer les caches vis (113) conformément à la figure 14 A-C dans le capot (110). Vérifier les emplacements des caches vis (L) à gauche et (R) à droite, pour éviter de les intervertir.
- 12) Fixer le bouton de la régulation d'air (figure 15).
- 13) Raccorder la pompe de surpression (92) à l'aspiration et au refoulement de la pièce à sceller à l'aide des pièces suivantes : demi raccord union (98, 99, 100), coude en caoutchouc (79) et les colliers de serrage correspondants (75).
- 14) Raccorder le moteur conformément au schéma de branchement. En cas de courant triphasé vérifier le sens de rotation du moteur ! la vérification du sens de rotation ne peut être effectuée que lorsque la pompe est totalement remplie d'eau.
- 15) Mise en marche ou coupure du circuit de l'intérieur de la piscine, par pression sur le bouton pneumatique.

Pompe M/A (38/1) – bouton poussoir droit
Eclairage M/A (38/2) – bouton poussoir gauche
- 16) La régulation d'air (21) permet au choix d'injecter de l'air dans la buse.

Pour faciliter le passage des tuyaux des conduites pneumatiques et du câble du projecteur dans la gaine, nous vous recommandons d'utiliser un produit facilitant le passage, comme par ex. du liquide vaisselle.

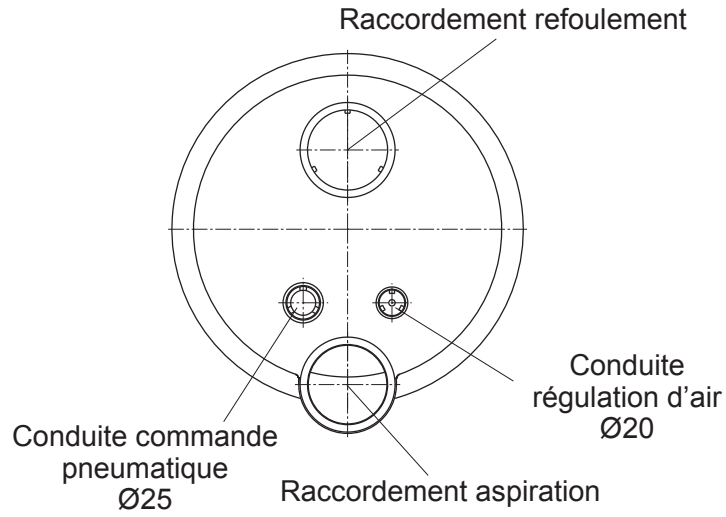


figure. 9

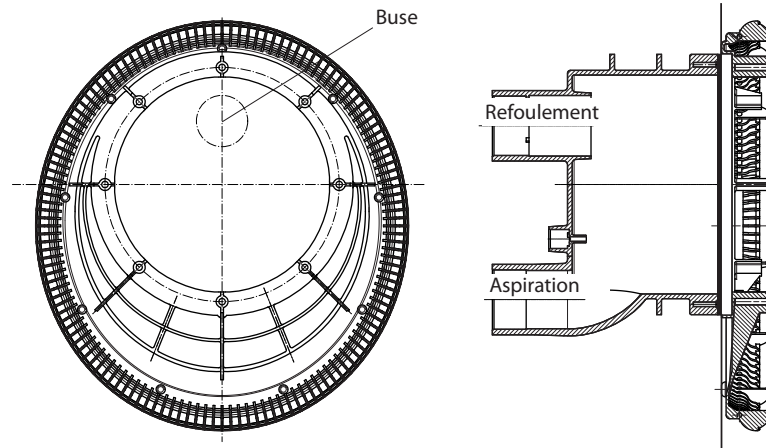


figure. 10

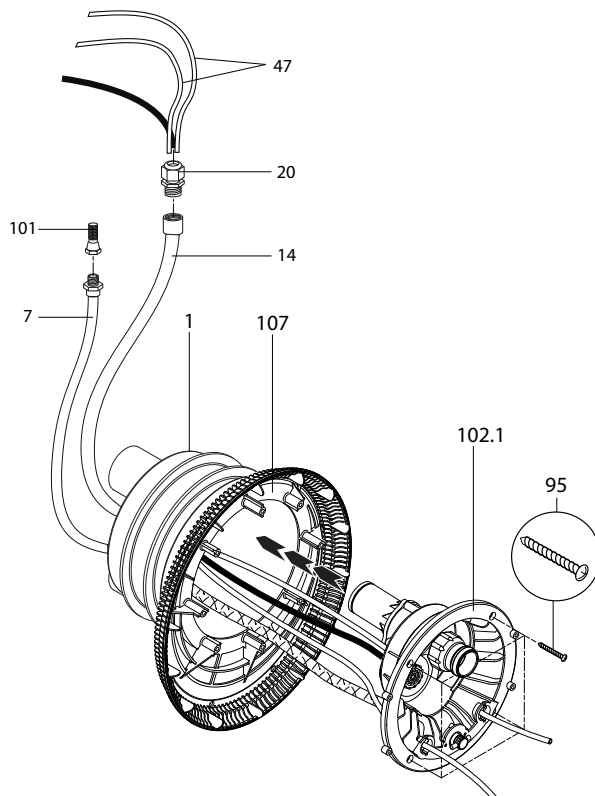


figure. 11

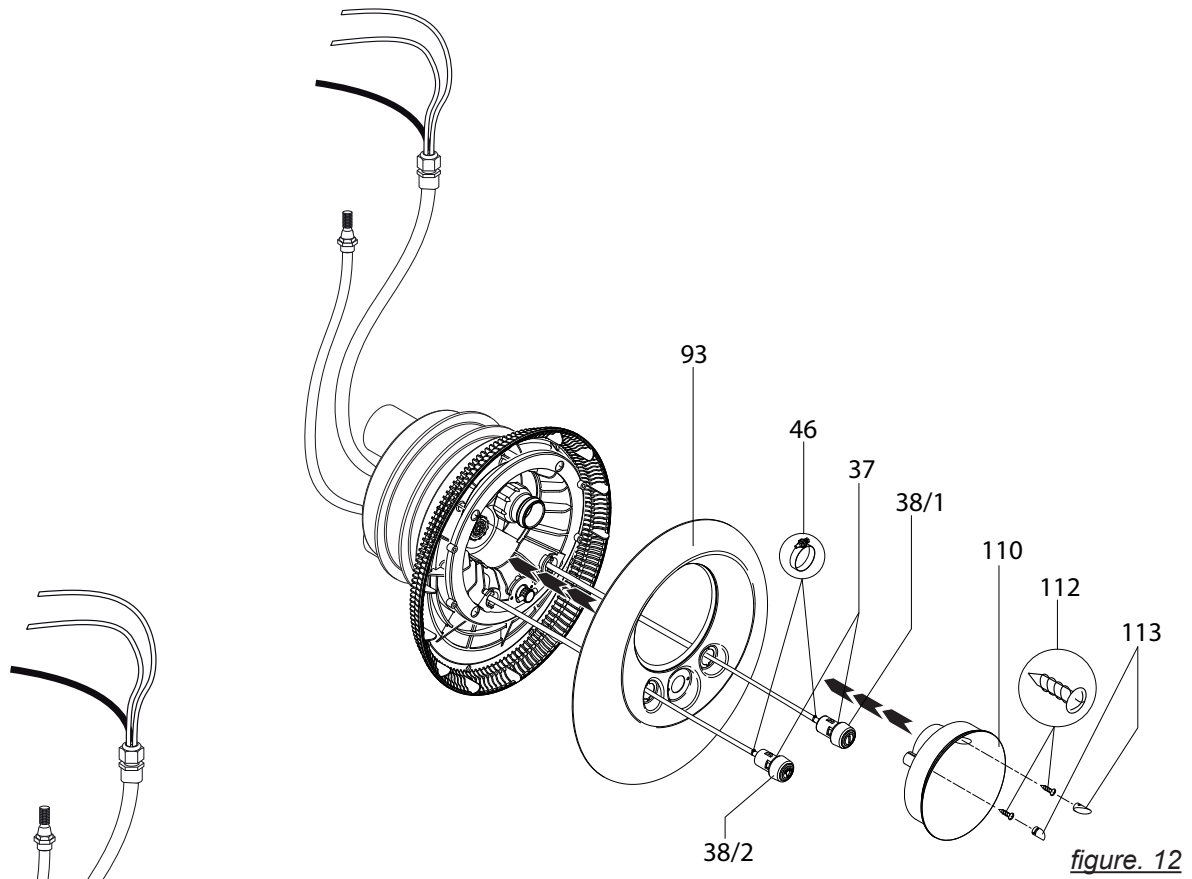


figure. 12

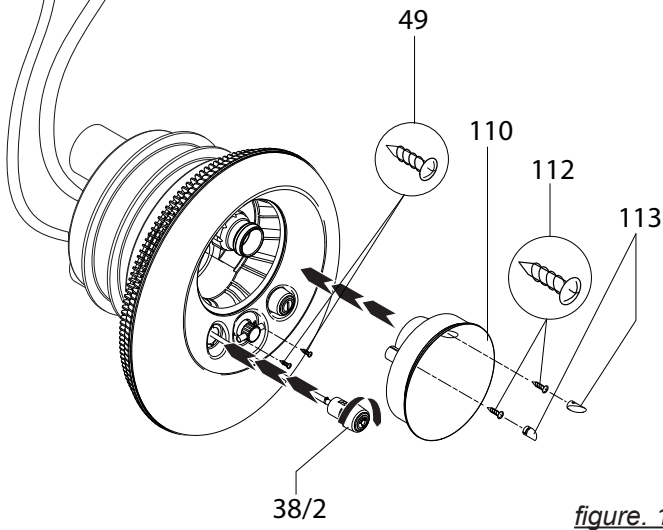


figure. 13

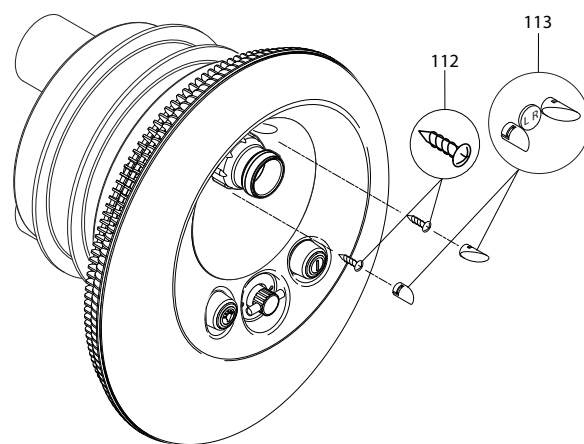
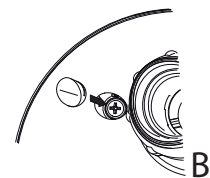
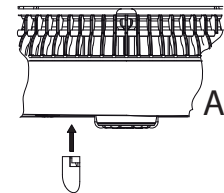


figure. 14



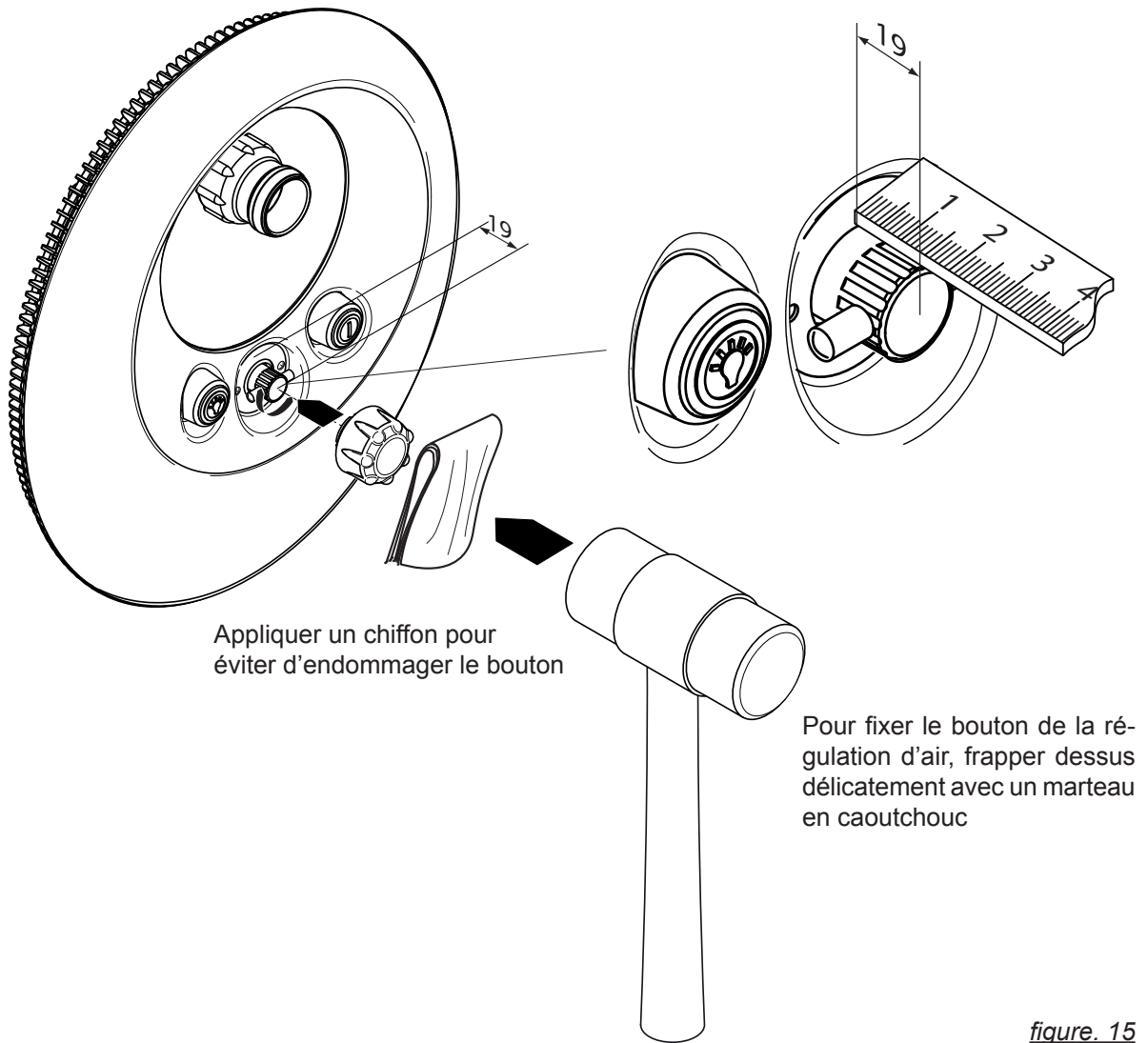


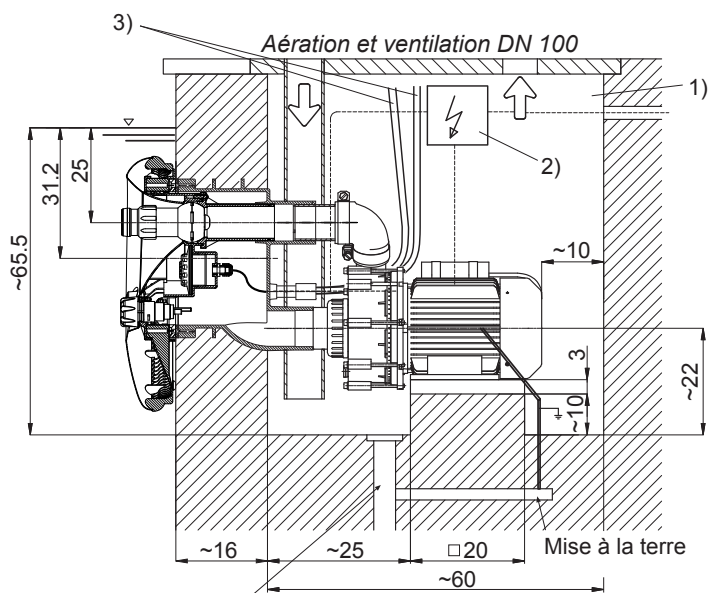
figure. 15

Exemple de montage

BADU® Jet *vogue*

- 1) Largeur min. de la fosse pour la pompe (70 cm).
 - 2) Installer le boîtier électrique dans un endroit à l'abri de l'humidité. ^{*)}
 - 3) Amener le tuyau pour la commande pneumatique et la régulation d'air au dessus du niveau de l'eau et les fixer.
- a) Aération et ventilation permettant d'éviter l'eau de condensation.
- b) Monter la pompe sur un socle ou un support analogue.

*) Montage de l'armoire électrique au dessus du niveau de l'eau !



Prévoir une évacuation de l'eau d'un diamètre suffisamment grand.

Dimensions en cm
Schéma n°: 23.0.095.2

Montage final de la Badu Jet wave

Attention ! La pièce à sceller est en ABS. Lorsque les raccords d'aspiration et de refoulement sont collés sur le lieu de l'installation, un temps de durcissement minimum de 12 heures est obligatoirement recommandé.

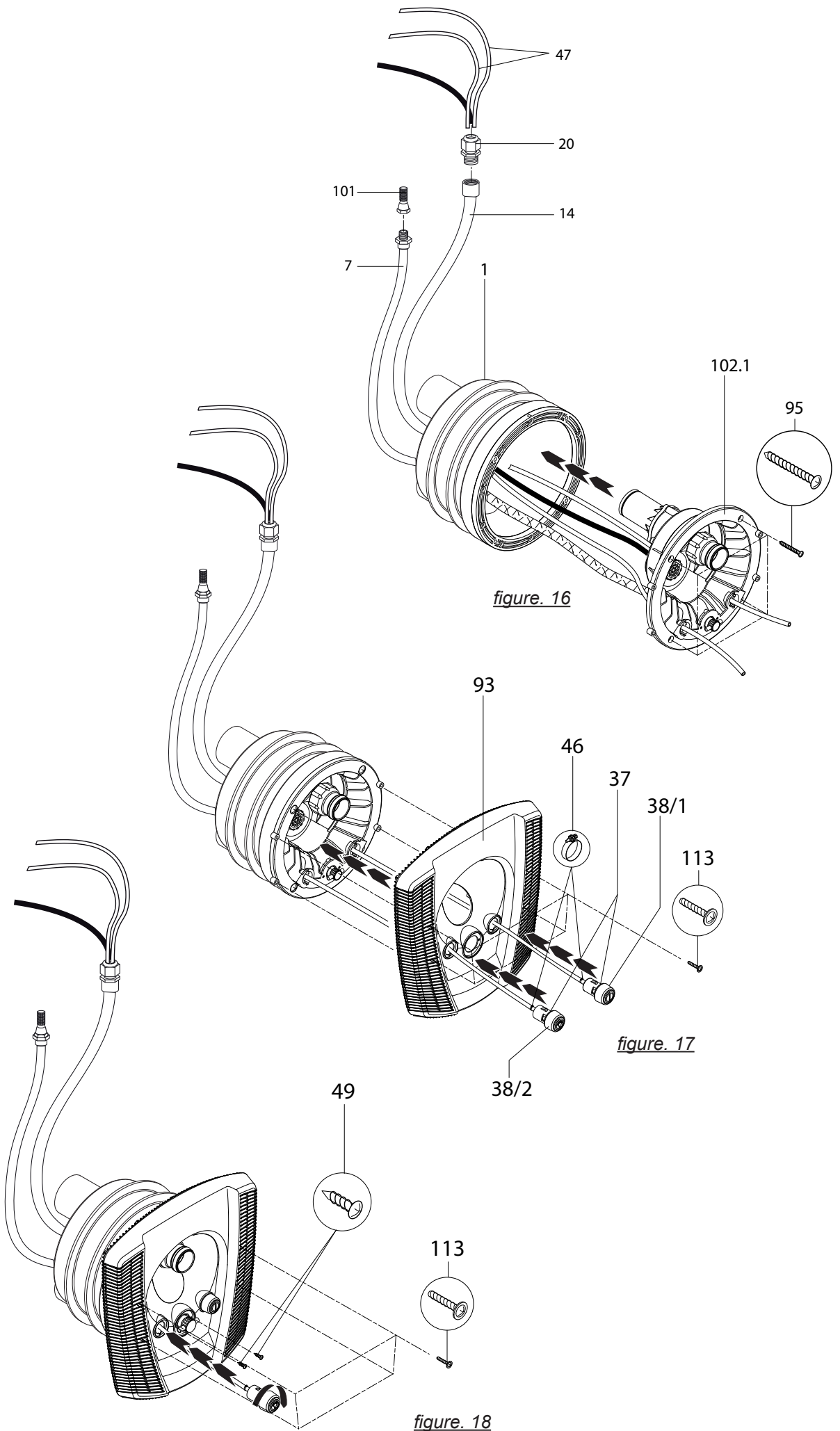
- 1) Après la mise en place de la pièce à sceller
- 2) Collage de la gaine de protection du câble et du tuyau de la conduite de régulation d'air (fig. 9).
- 3) Placer le corps de buse (102.1) sur la pièce à sceller (1).
- 4) Passer les tuyaux de la commande pneumatique et le câble du projecteur à travers la gaine de protection (14) et étanchéifier à l'aide du presse étoupe (20).
- 5) Fixer la conduite de régulation d'air à l'aide du collier de serrage (8) sur la régulation d'air (21).
- 6) Fixer le corps de buse complet (102.1) sur la pièce à sceller (1) à l'aide des 4 vis auto taraudeuses (95). (figure 16).

Visser à la main. Eviter de forcer en serrant !

- 7) Introduire les tuyaux pneumatiques à travers les orifices dans l'enjoliveur inox (93) (lumière M/A à gauche ; pompe M/A à droite) et fixer aux boutons poussoirs correspondants en utilisant les colliers de serrage (46) (figure 17).
- 8) Fixer l'enjoliveur (93) sur le corps de buse à l'aide des 4 vis (113).
Resserrez les deux vis à la main ! Evitez de forcer en serrant !
Passer les deux boutons pneumatiques à travers l'enjoliveur (93) dans le corps de buse et les verrouiller en tournant ceux-ci dans le sens des aiguilles d'une montre (figure 18).
- 9) Fixer le bouton de régulation d'air (figure 19).
- 10) Raccorder la pompe de surpression (92) à l'aspiration et au refoulement de la pièce à sceller à l'aide des pièces suivantes : demi raccord union (98, 99, 100), coude en caoutchouc (79) et colliers de serrage correspondants (75).
- 11) Raccorder le moteur conformément au schéma de branchement.
En cas de courant triphasé, vérifier le sens de rotation du moteur !
- 12) Mise en marche ou coupure du circuit de l'intérieur de la piscine, par pression sur le bouton pneumatique.

Pompe M/A (38/1) – bouton poussoir droit
Eclairage M/A (38/2) – bouton poussoir gauche

- 13) La régulation d'air (21) permet au choix d'injecter de l'air dans la buse.



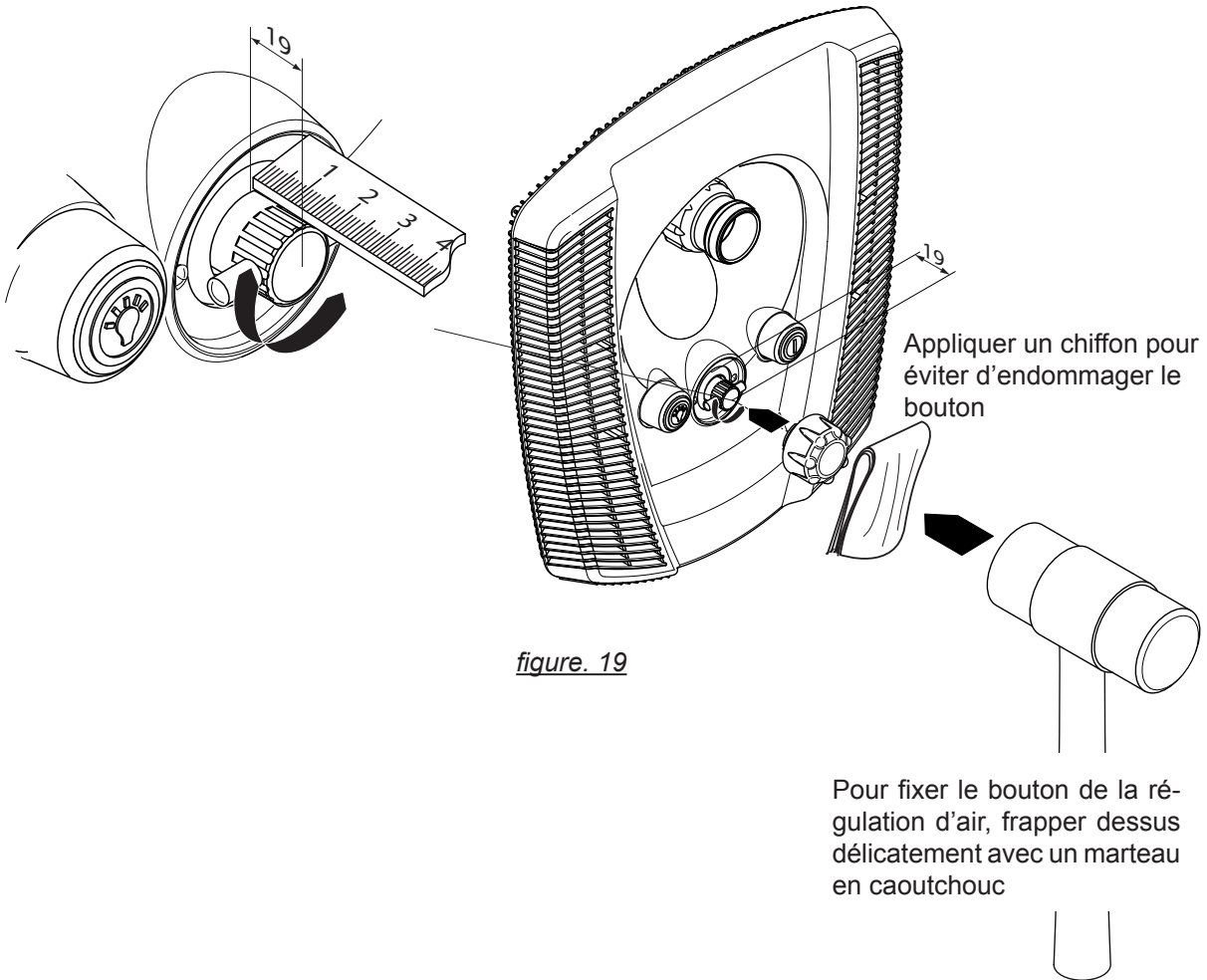
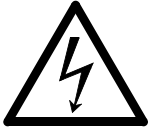


figure. 19

Exemple de montage

BADU® Jet wave

1) Largeur min. de la fosse pour la pompe (70 cm).

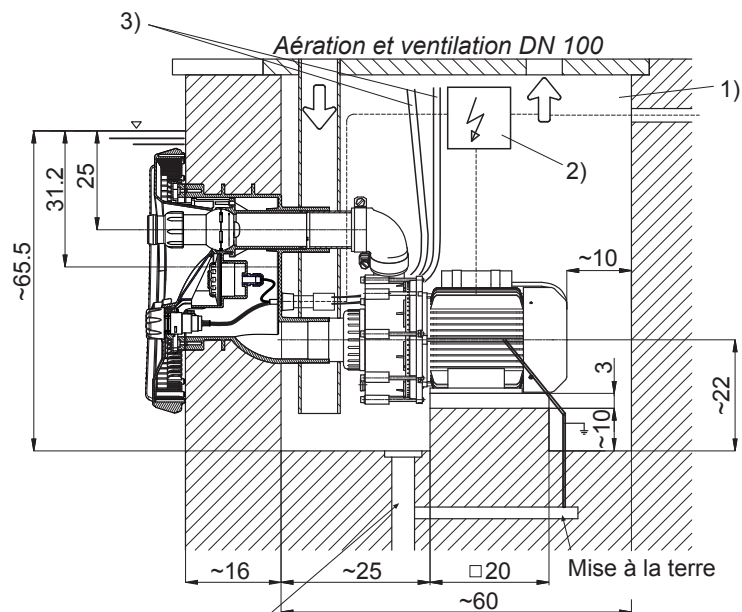
2) Installer le boîtier électrique dans un endroit à l'abri de l'humidité. *)

3) Amener le tuyau pour la commande pneumatique et la régulation d'air au dessus du niveau de l'eau et les fixer.

a) Aération et ventilation permettant d'éviter l'eau de condensation.

b) Monter la pompe sur un socle ou un support analogue.

*) Montage de l'armoire électrique au dessus du niveau de l'eau !



Prévoir une évacuation de l'eau d'un diamètre suffisamment grand.

Dimensions en cm
Schéma n°: 23.0.096.1

21.04.2010 TB-b einbauschema_wave_frz.ai



Branchement électrique

Le raccordement électrique de l'installation sera effectué conformément aux prescriptions des normes DIN VDE 0100 T1 et T702 par un électricien qualifié. Le matériel électrique sera installé d'une manière fixe, en dehors du volume de sécurité et dans un endroit à l'abri de l'humidité (dans une fosse ou dans un local technique éloigné au minimum de 3,5 m de la piscine).

L'équipement est précablé, prêt au branchement. Le branchement se fera selon le schéma de connexions.

1. La puissance électrique P_1 du moteur de la pompe est d'une puissance approximative de 3,18 kW en cas de courant triphasé, et de 2,89 kW en cas de courant monophasé.
2. Le contacteur de protection du moteur doit être ajusté sur le courant nominal indiqué sur la plaque signalétique du moteur.
3. Le sens de rotation (uniquement en cas de courant triphasé) doit être contrôlé à la mise en service. En cas de sens de rotation inversé, échanger les phases.
4. Relier le tuyau du bouton poussoir pneumatique à l'extrémité du tuyau à l'armoire de commande.

Branchement à effectuer sur place

1. Disjoncteur différentiel $I_{\Delta N} = 30 \text{ mA}$.
2. Protection électrique 1~230 V/3~400 V avec fusible 20 A/16 A, à action retardée ou disjoncteur automatique type K.
3. Interrupteur multipolaire avec indication de positions de « 0 » et « 1 ».
4. Liaison équipotentielle à prévoir pour le raccordement de la mise à la terre.

Pour plus de détail, vous référer au schéma de connexions.

Ces divers articles ne sont pas inclus dans la fourniture de la nage à contre courant et doivent être achetés en sus avant le montage.

Schéma de connexions 3~ 400/230V 50 Hz

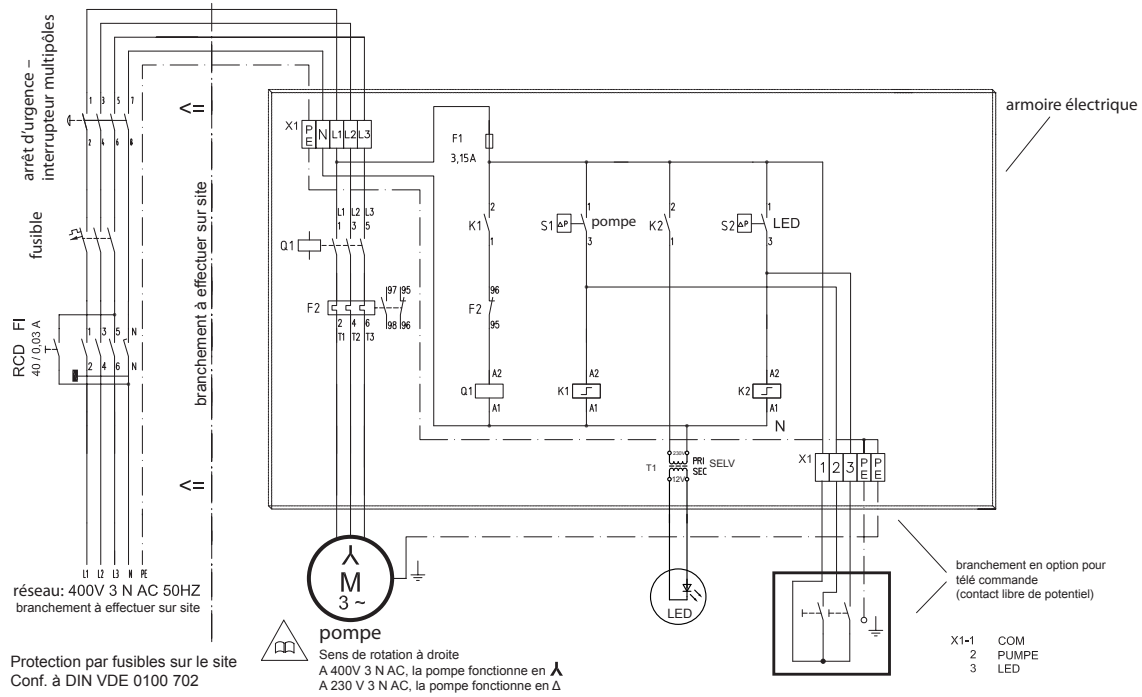
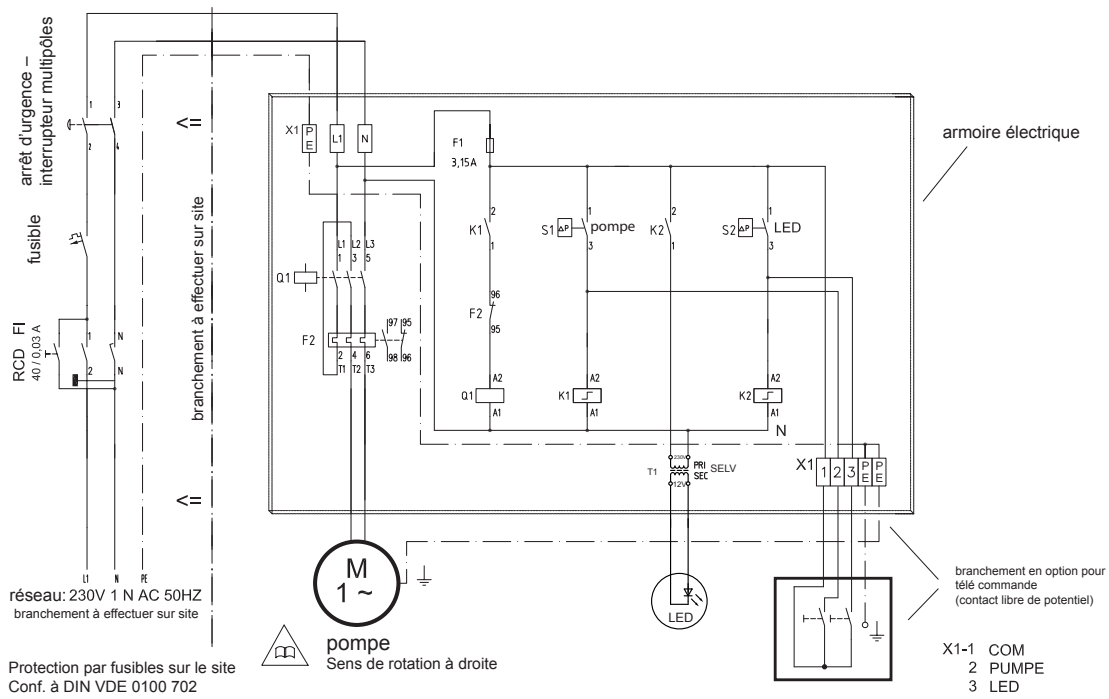


Schéma de connexions 1~ 230V 50 Hz



29.04.2013 TB-b Schaltplan_vogue_wave_1phase_frz.ai

