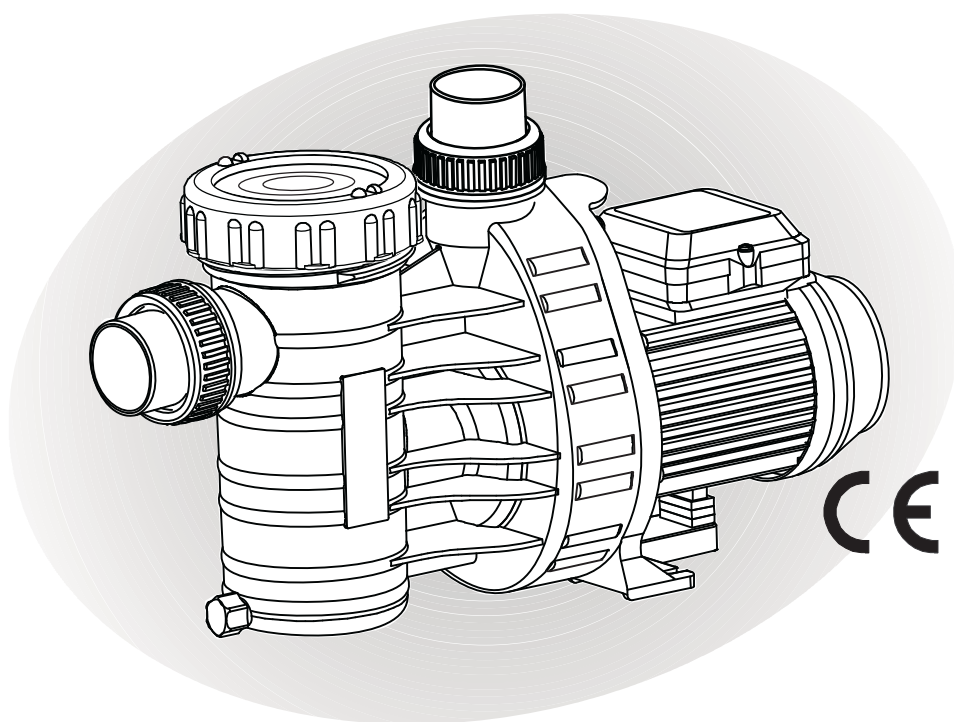


Gebrauchsanweisung

AQUA PLUS

Umwälzpumpen, selbstansaugend

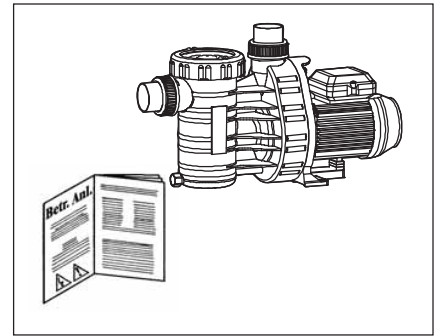


AQUATECHNIX

1. Sicherheitshinweise

Diese Betriebsanleitung enthält Hinweise, die bei Aufstellung, Inbetriebnahme, Betrieb und Wartung der Pumpe zu beachten sind.

Daher ist es wichtig, vor der Aufstellung der Pumpe, die Betriebsanleitung sorgfältig zu lesen und am Einsatzort der Maschine aufzubewahren. Die Betriebsanleitung **muss** jeder Zeit für das bedienende Personal verfügbar sein.



Sicherheitszeichen



Warnung - Elektrische Spannung



Gefahr - bei Nichtbeachtung der Vorschriften erhöht sich das Risiko, dass Personen und / oder Sachen Schaden nehmen.

Achtung

Achtung

2. Allgemeine Hinweise

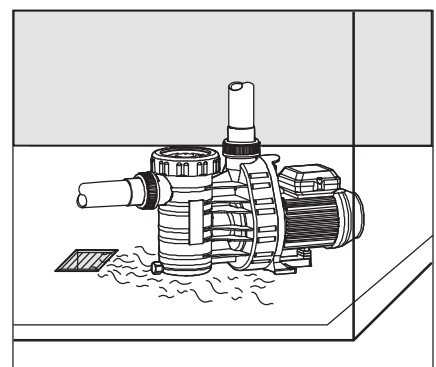
Es ist für einen sorgfältigen Transport zu sorgen. Bei der Zwischenlagerung sind hohe Luftfeuchtigkeit und wechselnde Temperaturen zu vermeiden. Unsere Pumpe mit eingebauter Filtervorrichtung ist für das Vorfiltrieren und Umwälzen des Schwimmbadwassers konzipiert. Von uns verwendete Kunststoff-Materialien die mit dem Medium in Berührung kommen sind überwiegend aus PP hergestellt. Die Wassertemperatur darf 60°C nicht überschreiten. Wir können keinerlei Haftung übernehmen, wenn unsere Montage- und Betriebsanleitung nicht beachtet wird.

3. Montage

Achtung

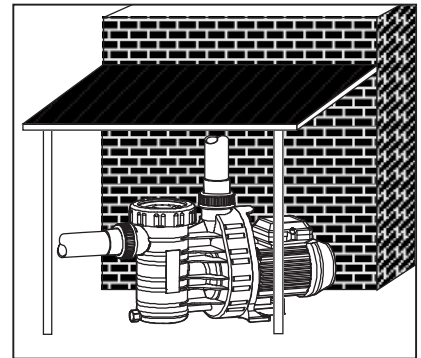
Der Aufstellungsort der Pumpe muss trocken und gut belüftet sein.

Die Umgebungstemperatur darf 40°C nicht überschreiten. Sollte die Pumpe in einem geschlossenen Raum aufgestellt werden, muss ein Wasserablauf vorhanden sein.



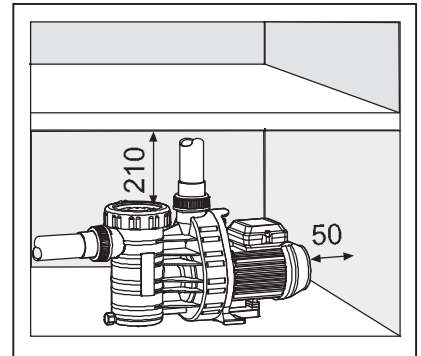
Achtung

Im Freien dagegen, sollte die Pumpe einen einfachen Schutz gegen Wittereinwirkungen wie z.B. Regen oder Sonne haben.

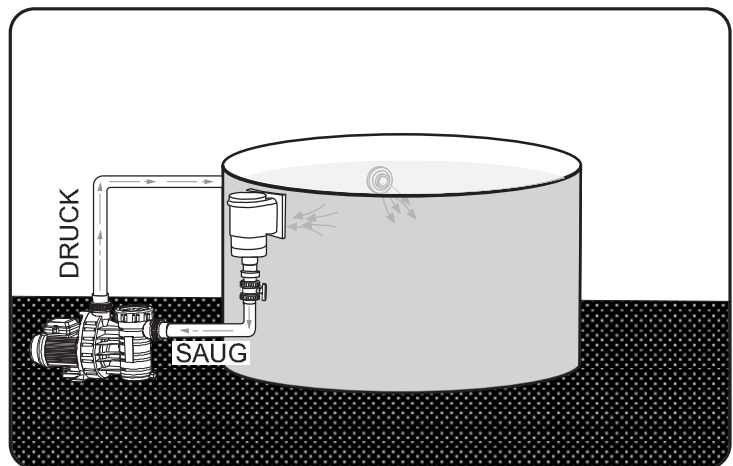


Achtung

Durch geeignete Maßnahmen ist sicherzustellen, dass Körper- oder Luftschall der Pumpe nicht in unzulässiger Weise die Umgebung beeinträchtigt. Um einen Ausbau der Motor-einheit nicht zu blockieren, befestigen Sie diese mit Schrauben, Gewinde oder Dübel im Fundament. Bitte beachten sie, dass ausreichend Abstand zwischen Motorlüfterhaube und Wand vorhanden ist, mind. 50 mm. Es muss auch genügend Platzreserve nach oben vorhanden sein, mind. 210 mm, um das Saugsieb ausbauen zu können.



Um den Saugweg so kurz wie möglich zu halten und Füllverluste weitgehend zu vermeiden, ist die Pumpe horizontal und möglichst auf Höhe oder unterhalb des Wasserspiegels zu montieren. Die Aqua Plus ist eine selbstansaugende Pumpe und sollte deshalb auf keinen Fall mehr als 2 m über dem Wasserspiegel montiert werden. Es ist auf Dichtigkeit der Saugleitung zu achten, denn bei undichter Saugleitung saugt die Pumpe schlecht oder gar nicht an. Die Verklebungen an Saug- und Druckleitungen, benötigen eine längere Aushärtezeit (mind. 12 Std.).



4. Netzanschluss



Elektroanschluss nur durch einen Fachmann!

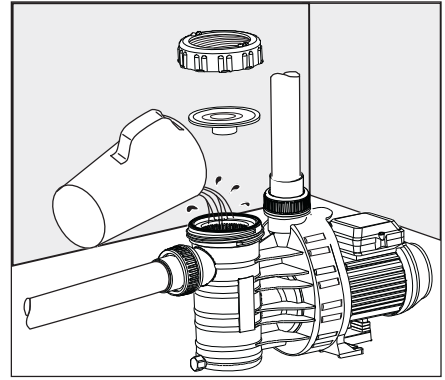
Der Einsatz unserer Schwimmbadpumpen ist nur bei Schwimmbecken und deren Schutzbereich zulässig, die die DIN/VDE 0100 Teil 702 erfüllen. Die Pumpe darf nur über einen Fehlerstromschutzschalter von $I_{\Delta N} \leq 30 \text{ mA}$ betrieben werden.

Bitte darauf achten, dass in der Elektroinstallation eine Trennvorrichtung vorgesehen ist, die das Abtrennen vom Netz mit mindestens 3 mm Kontaktöffnung jedes Poles gestattet. Die verwendeten Leitungstypen H05RN – F für innen, H07RN – F für außen, müssen einen Mindestquerschnitt von 1 mm² haben. Die Einphasenmotoren (Wechselstrom) verfügen über einen eingebauten Wicklungsschutzkontakt.

5. Erstinbetriebnahme

Achtung

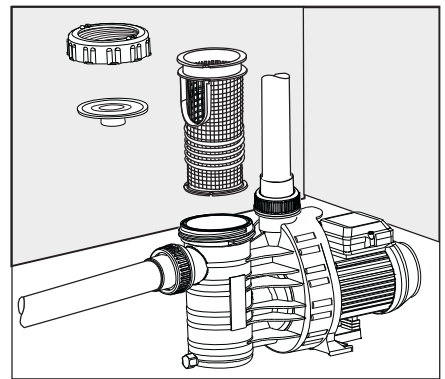
Schrauben Sie den Gewinding ab und heben den Klarsichteinsatz vom Gehäuse ab. Die Pumpe langsam bis zum Sauganschluss mit Wasser füllen. Setzen Sie den Klarsichteinsatz wieder ein und schrauben den Gewinding mit Handkraft fest. **Die Pumpe nicht trocken laufen lassen! Auch nicht zur Drehrichtungskontrolle!** Die eingebauten Absperrorgane in Saug- und Druckleitung müssen bei Betrieb völlig offen sein. Pumpe nie ohne Saugsieb betreiben. Achten Sie vor Inbetriebnahme oder nach längerem Stillstand auf ein freies Drehen der Pumpenwelle.



6. Wartung

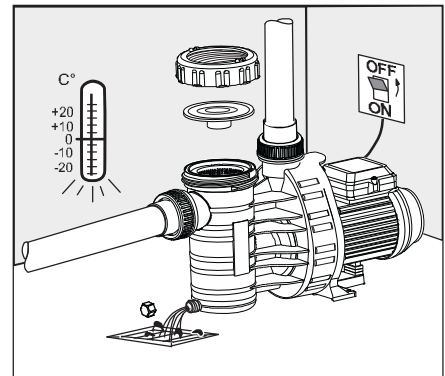
Achtung

Wir empfehlen eine regelmäßige Reinigung des Saugsiebes. Bei verschmutztem oder vollem Filterkorb geht der Förderstrom der Pumpe zurück und es findet keine ausreichende Filtration statt. Sollte die Anlage für längere Zeit nicht benutzt werden, ist eine vollständige Entleerung und Reinigung der Pumpe dringend zu empfehlen.



Achtung

Bei Frostgefahr ist die Pumpe rechtzeitig zu entleeren. Entleerung erfolgt durch die Verschlusschraube. Frostgefährdete Leitungen ebenfalls entleeren. **Bei jeglichen Wartungsarbeiten ist die Pumpe vom elektrischen Strom zu trennen.**

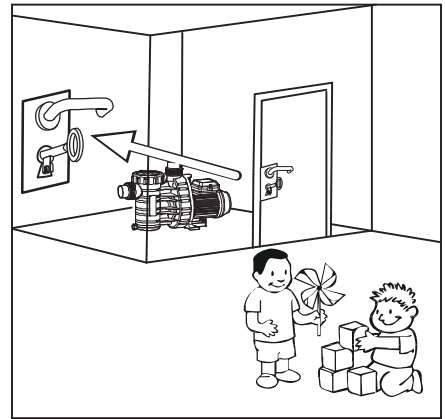


7. Empfehlung

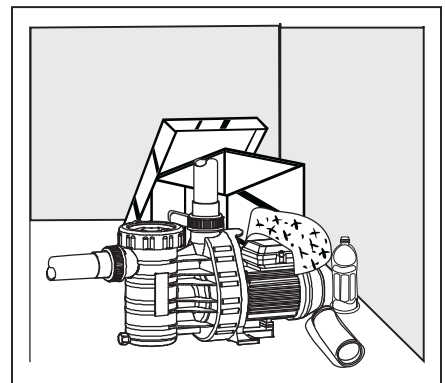
Achtung



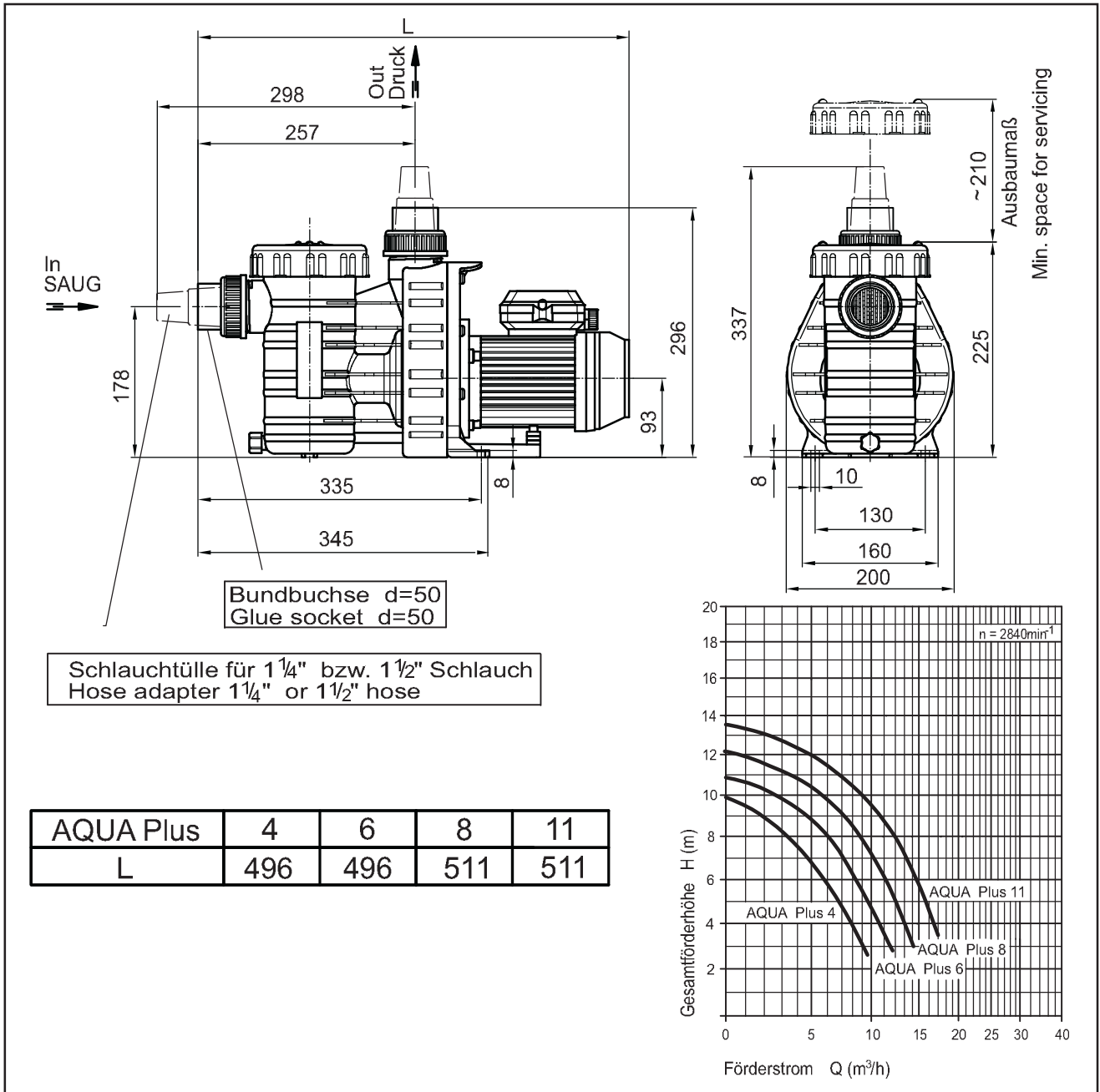
Pumpen nur in gut vor Kindern gesicherten und abgeschlossenen Räumen aufbauen.



Achten Sie auf die Eigenbelüftung des Motors. Der Aufstellungsort der Pumpe muss trocken und gut belüftet sein. Bitte keinerlei Fremdkörper in unmittelbarer Nähe der Pumpe aufstellen.



8. Technische Daten



Technische Daten bei 50 Hz	Aqua Plus 4	Aqua Plus 6	Aqua Plus 8	Aqua Plus 11
Saug / Druck d (mm)	50 / 50	50 / 50	50 / 50	50 / 50
Empf. Saug- / Druckleitung, PVC-Rohr, d	50 / 40	50 / 40	50 / 50	50 / 50
Leistungsaufnahme P ₁ (kW) 1~ 230 V	0,35	0,45	0,60	0,69
Leistungsabgabe P ₂ (kW) 1~ 230 V	0,18	0,25	0,40	0,45
Nennstrom (A) 1~ 230 V	1,95	2,30	2,70	3,20
Gewicht (kg)	6,30	6,60	7,50	7,60

Schutzart IP X4
 Wärmeklasse B
 Drehzahl (min.⁻¹) ca. 2840
 Dauerschalldruckpegel dB (A) ≤ 70 ¹⁾
 Wassertemperatur (°C) max. 60
 Gehäuseinnendruck (bar) max. 2,5

Für Normspannung nach IEC 38 und DIN EN 60034 (Eurospannung).
 Geeignet für Dauerbetrieb bei 1~ 220 - 240 V.
 Toleranzen ± 5%.

¹⁾ Gemessen mit Schallpegelmeßgerät nach DIN 45635.

Technische Änderungen vorbehalten!

Mögliche Defekte, Ursachen und Abhilfe.

Pumpe saugt nicht an	Pumpe ist undicht	Zu geringer Förderstrom	Pumpe laut	Pumpe-, Motor läuft nicht an	Motorgeräusch	Ursachen	Abhilfe
X		X				Saugleitung undicht	Saugleitung auf Dichtheit überprüfen.
X		X				Deckel undicht	Deckel auf Dichtheit überprüfen
	X					Gleitringdichtung undicht	Gleitringdichtung vom Fachmann austauschen *
X		X				Saughöhe zu hoch	Saughöhe verringern
X						Pumpengehäuse ohne Wasser	Pumpengehäuse mit Wasser auffüllen
X						Saugleitung nicht unter Wasser	Saugleitung tiefer ins Wasser eintauchen
X		X				Saugsieb ist verstopft	Saugsieb muss gereinigt werden
		X	X			Saugleitung zu klein	Saugleitung vergrößern
		X				Saug- oder Druckleitung verstopft	Saug- und Druckleitung reinigen
			X	X		Fremdkörper in der Pumpe	Pumpe, Saugsieb und Laufrad überprüfen und reinigen
				X		Stromzufuhr unterbrochen	Stromzufuhr und Sicherungen kontrollieren
				X		Kondensator defekt	Kondensator austauschen
					X	Kugellager defekt	Kugellager austauschen
				X	X	Pumpe blockiert (Sand in der Pumpe)	Stromzufuhr unterbrechen, mit einem Schraubendreher Leichtgängigkeit der Motorwelle prüfen

* Bitte vom Fachmann die Ursache der Störung überprüfen lassen!