



Sollevatore Motorizzato Mobile PandaPool, l'avanguardia della tecnologia.
Powered portable PandaPool lift, avant-garde technology.

Certificazioni e brevetti – Certifications and Patent

- Patent MN2013U1
- Directive 93/42/CEE - Medical Device - DM 1087746/R
- Directive 2006/42/CE - Machine Directive
- Directive 2004/108/EC - EMC Electromagnetic Compatibility
- European registered design N.0021782020001



Sollevatore Motorizzato Mobile PandaPool, l'avanguardia della tecnologia.

A Real Dream!

Ultimo nato in casa DiGi Project: innovativo nelle sue caratteristiche grazie al timone di comando a trazione automatica, niente più sforzi da parte dell'operatore. Maggiore autonomia e portata fino a 145 Kg. massimo grado di sicurezza con ben 8 livelli, rendono PandaPool il riferimento universale nei sollevatori da piscina.

Powered Portable PandaPool lift, avant-garde technology

A Real Dream!

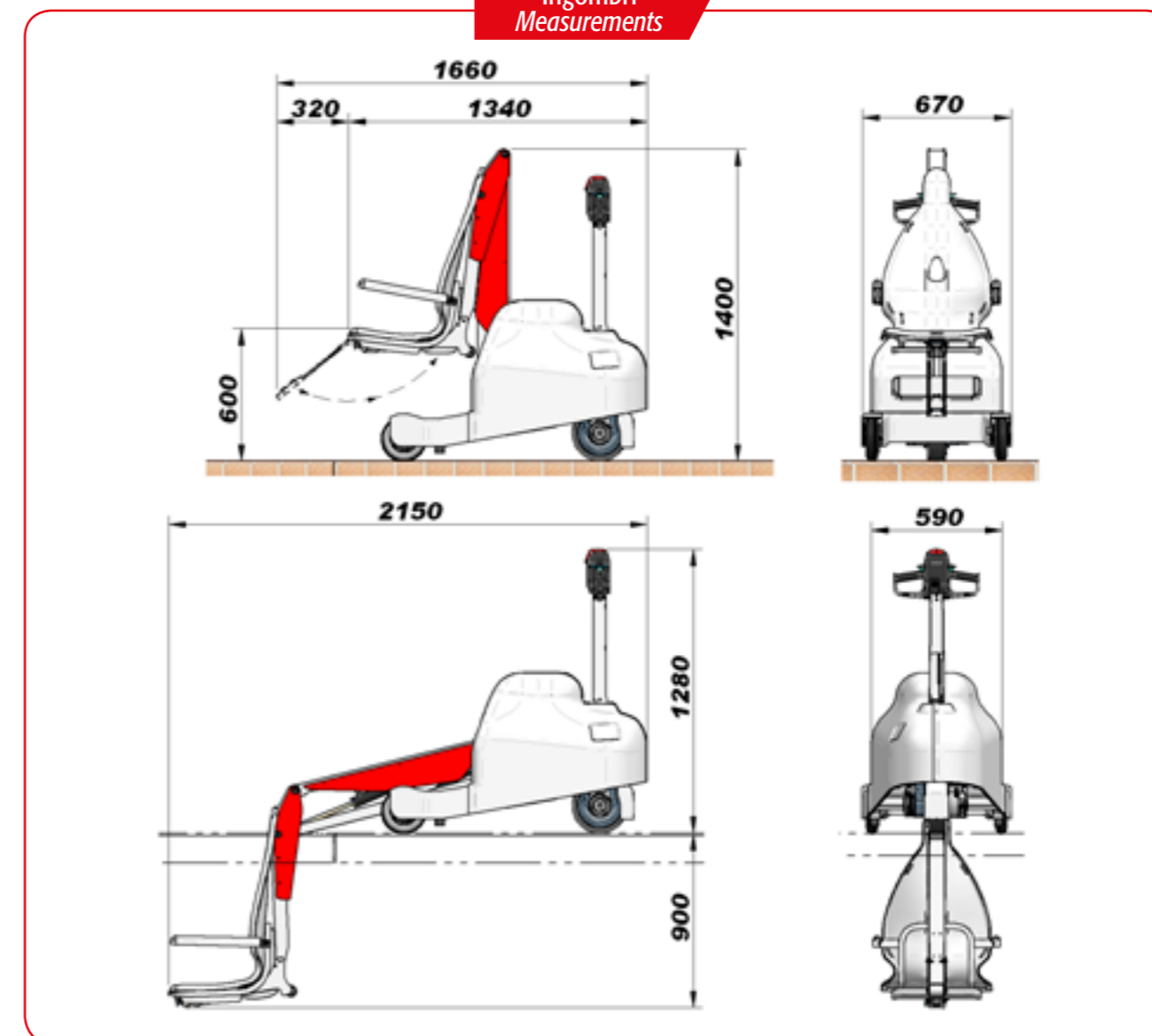
The latest product created by DiGi Project: it is innovative in its features thanks to the control bar with automatic traction, no efforts required by the operator. Improved autonomy and capacity up to 145kg. Maximum safety degree thanks to 8 safety levels. All this makes PANDAPOOL the universal reference for pool lifts



Caratteristiche tecniche PandaPool Specifications for PandaPool

- Portata massima: 145-kg
 - Corsa massima: 1500mm
 - Entrata del sedile in acqua 900mm.
 - Tempo di discesa in acqua con carico: 25 sec
 - Tempo di risalita con carico: 18 sec
 - Peso: 260 kg
 - Movimentazione automatica a 2 velocità
 - Autonomia 100 cicli di lavoro
 - Timone di controllo automatico avanzamento con leve di salita e discesa, indicatore livello batteria e fungo di emergenza
 - Raggio di rotazione ruota motrice: 200°
 - Centralina elettroidraulica
 - Sistema di sicurezza manuale in caso di non funzionamento parte elettrica
 - Sistema frenante automatico integrato nella ruota
 - Sistema di sicurezza di bloccaggio a tamponi automatici indipendenti dell'ausilio per evitare eccessivo avanzamento verso l'acqua
 - Sistema di rilevamento terreno ad infrarossi
 - Sistema di sicurezza alla movimentazione timone verticale off-switch
 - Batteria 24V
 - Carica Batterie
 - Struttura in acciaio con trattamento di zincatura e verniciatura a polvere 180°
 - Cintura a 2 punti
 - Cinture di bloccaggio a 4 / 5 punti (Optional)
 - Poggiatesta
 - Supporto Gambe removibile
 - Kit di fissaggio a terra (Optional)
 - Telecomando per salita e discesa (Optional)
 - Copertura (Optional)
- *Lifting capacity 145 kg*
 - *Max arm travel: 1500 mm*
 - *Depth of seat inside the water : 900 mm*
 - *Time of lowering with weight: 25 sec.*
 - *Time of lifting with weight: 18 sec*
 - *Weight : 260 kg*
 - *2 speed automatic handling*
 - *Autonomy: 100 working cycles*
 - *Automatic bar, forward motion by up and down control levers*
 - *battery charge level indicator and emergency button*
 - *Rotating drive wheel radius: 200°*
 - *Hydroelectric box*
 - *Manual emergency operation system in case of failure of electric system*
 - *Automatic braking system integrated in the wheel*
 - *Safety braking system by means of automatic stoppers to prevent from excessive approach to the water*
 - *Infrared ground detector*
 - *Safety motion system by means of vertical bar switch off*
 - *Battery 24V*
 - *Battery charger*
 - *Zinc coated steel frame + 180° powder coating finish*
 - *2 point safety belt*
 - *4 or 5 point safety belts (on request)*
 - *Headrest*
 - *Removable leg support*
 - *Ground fixing kit (on request)*
 - *Handset to control up and down movements (on request)*
 - *Cover (on request)*

Ingombri Measurements



Guarda il video di PandaPool
Watch the Video of PandaPool

