

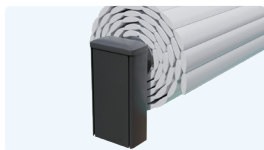
# ROLL'TOP 100



## Farben



Weiß



Anthrazit

## Kompatibilität Lamellen



 Nicht verfügbar für dieses Modell

## Optionen Lamellen



### Überlaufsaugrohr



### Sicherheitsbänder\*

Befestigung unter Randstein  
oder Befestigung an der Wand

\*In Frankreich obligatorisch für die Konformität mit NF P90-308

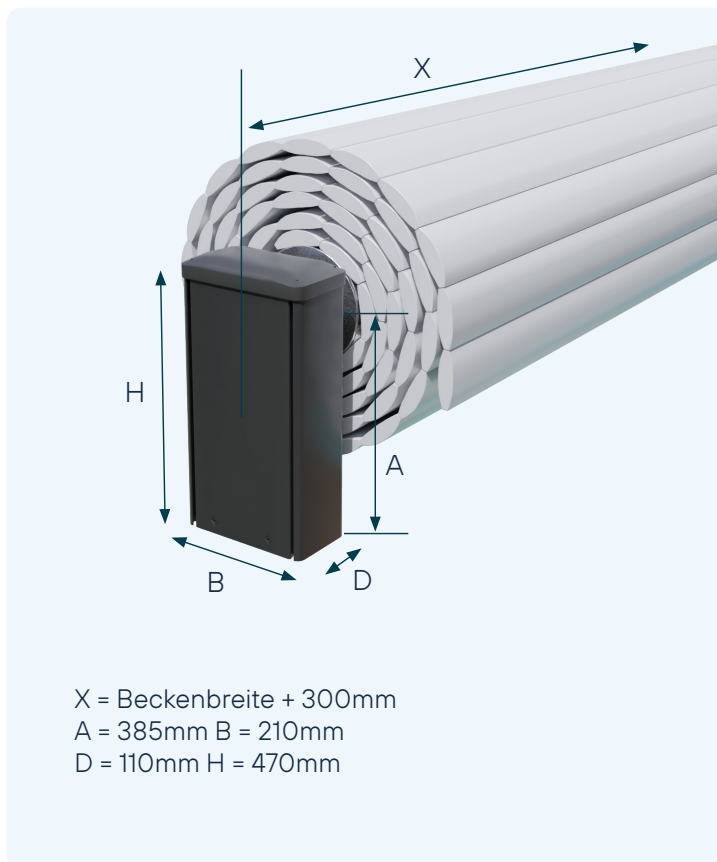
## Eigenschaften

 **Welle aus Aluminium:** 

 **Elektrischer Motor 80 oder 120 Nm**  
mit mechanischen Endpositionen

 **Maximale Poolabmessungen**  
5m x 13m

 **Typgeprüft nach der Norm NF-P 90-308**



X = Beckenbreite + 300mm

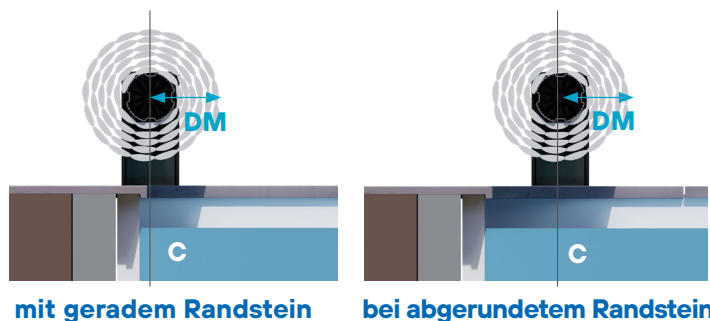
A = 385mm B = 210mm

D = 110mm H = 470mm

## Installation

**Nicht empfohlen für Becken mit Eckenradius  $\geq 300$  mm**  
**C : Senkrecht zur Aufrollwelle**

**DM :** DM: (diameter/2) + 30mm



mit geradem Randstein

bei abgerundetem Randstein

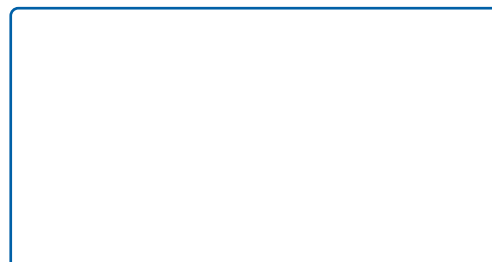


Walter Pool entwickelt, produziert und vertreibt eine breite Palette von Schwimmbadabdeckungen, hauptsächlich in Europa. Die Produktionsstätte befindet sich in Brumath im Elsass (Frankreich).

Das Unternehmen ist seit **1992** aktiv und gehört seit 2022 zur familiengeführten Industriegruppe **T&A Group**, die führend auf dem **europäischen** Poolmarkt ist.

Walter Pool bietet auch mobile Terrassen, Sommer- & Winterabdeckungen, Einhängefolien und Poolzubehör an.

## Vertriebspartner :



Unterlage sorgfältig lesen und zum Nachsehen aufbewahren.

Member of **T&A** Group

