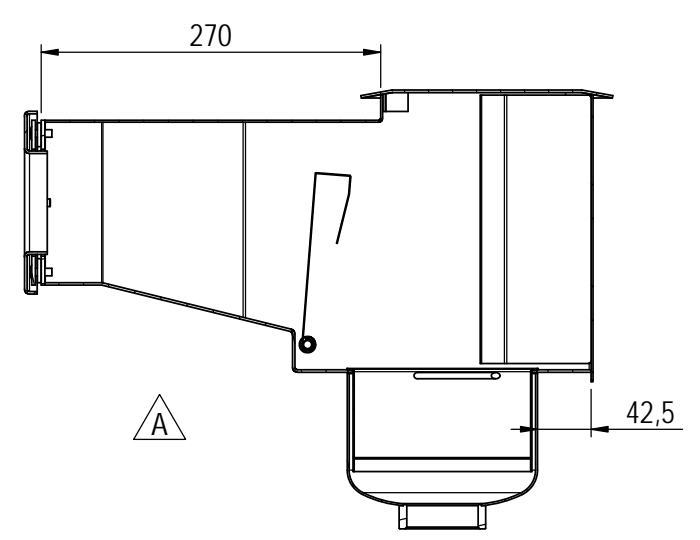
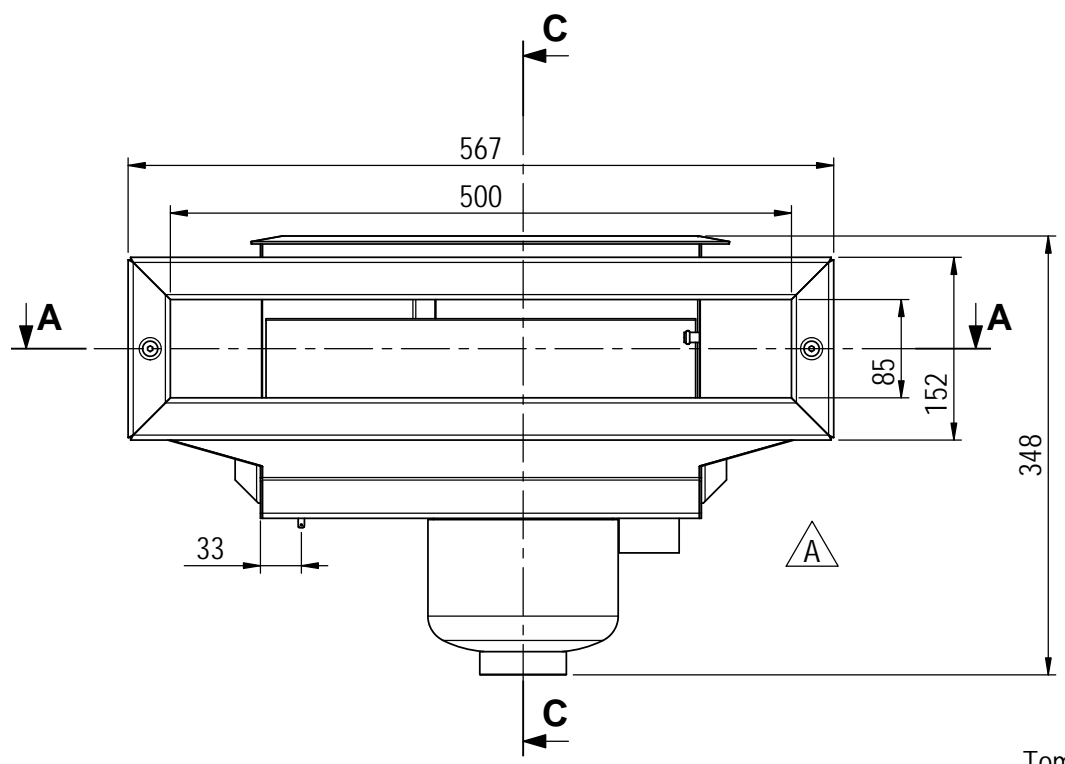


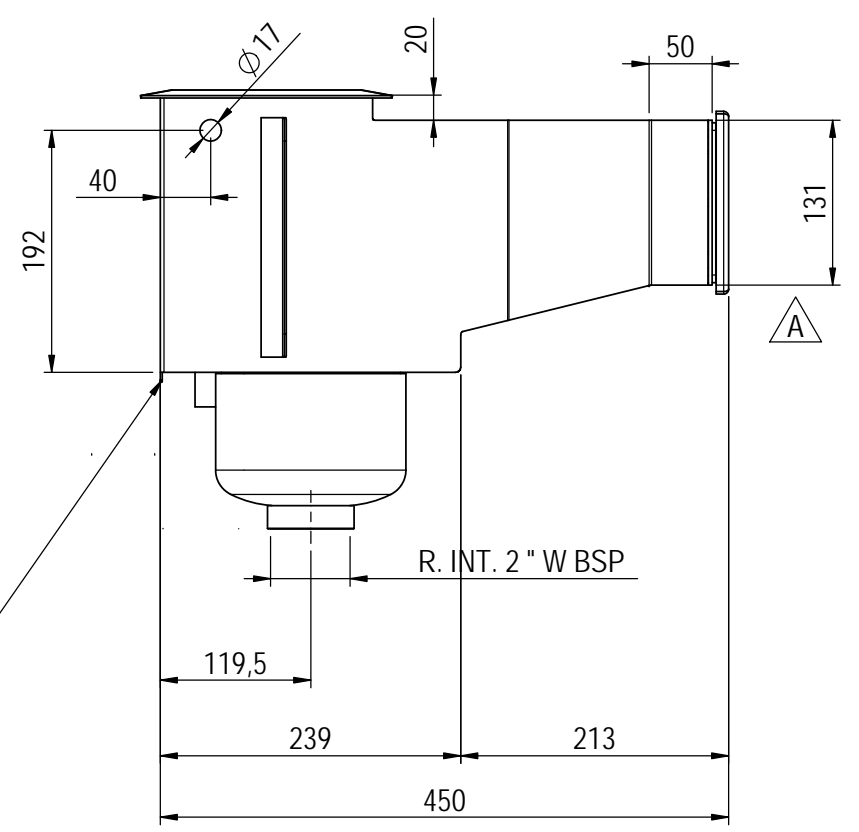
A	se añaden las cotas que pedia el cliente
LETRA	MODIFICACIÓN
	MODIFICACIONES



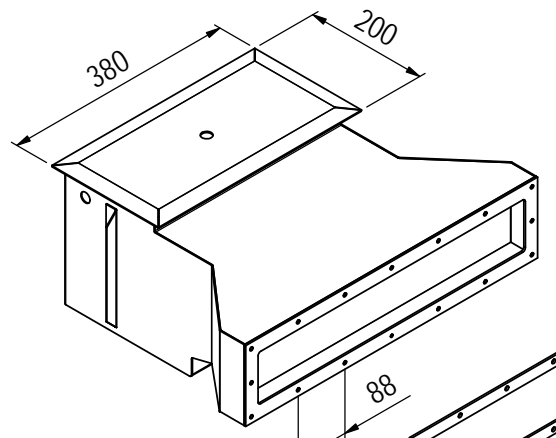
SECCIÓN C C



SECCIÓN A A



DETALLE D
ESCALA 1 : 2

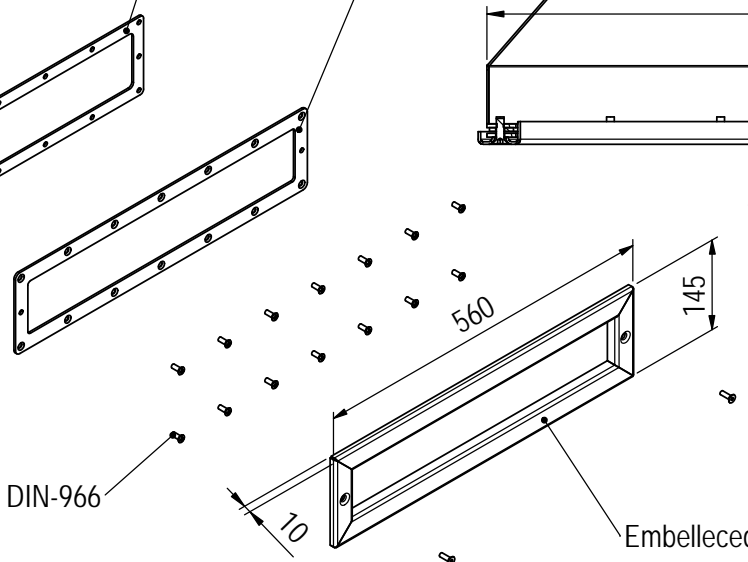


Junta EPDM

Brida Inox.

M6x16 DIN-966

Embelecedor Inox.



NOTA : Incluye bridas , junta y tornilleria , para montaje en piscinas de liner

PLANO VALIDO PARA OFERTA	Nombre	CRR	Fecha	04.04.11	Firma		Material:	AISI-316	Nº Piezas		
	Dibujado	E.Ortega	Comprobado	E.Ortega	04.04.11	Observaciones	Acabado:	DECAPADO (Embellecedor, tapa y compuerta Pulidas)	Color:		
								Denominación:	SKIMMER SLIM 500	Formato	DIN - A3
								Tolerancias generales no especificadas:	S/Tabla adjunta	Código:	V-203/09
								Concentricidad:		Revisión	4
							Angular:		Version		ISO-E
							Desmoldeo:		Peso (g)		Escalas
							Tolerancia general DIN-7168 / ISO-2768m (tabla de valores medios)		Densidad		1:6
							COTA CRITICA		g/mm3		

