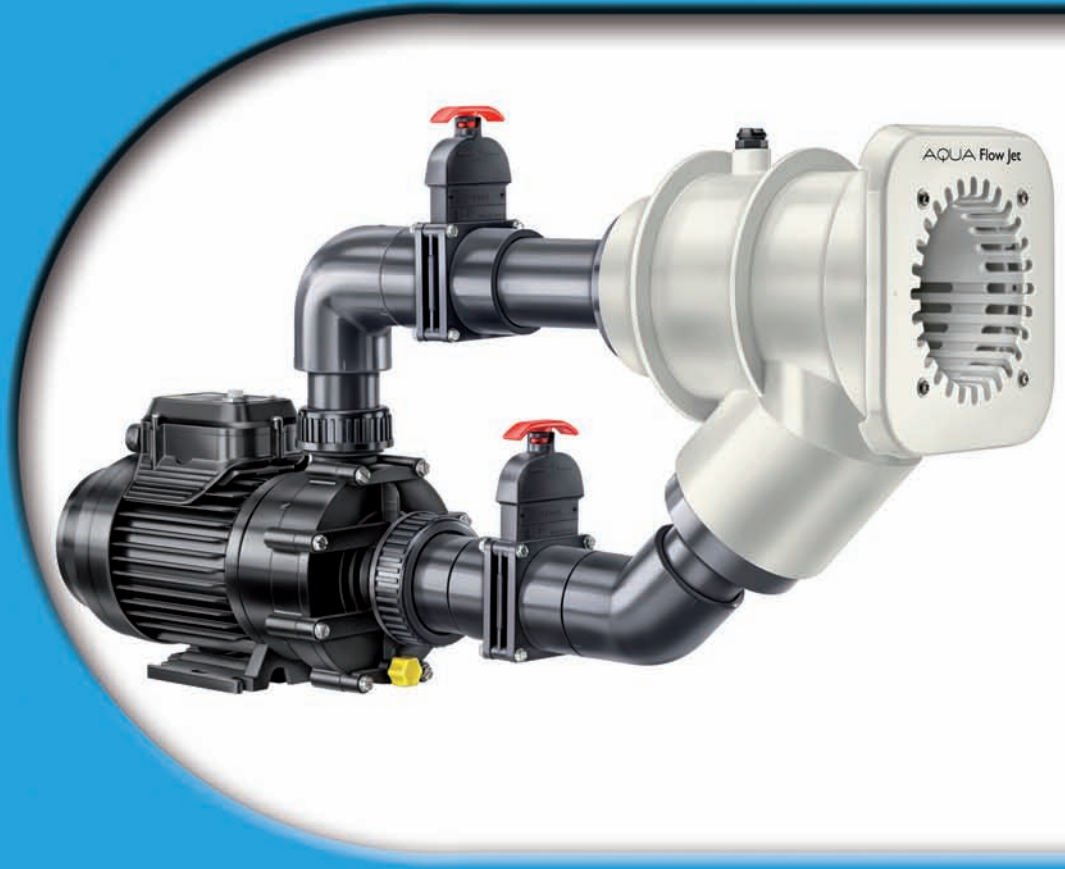


Gegenstrom-Schwimmanlage

Counter swim unit

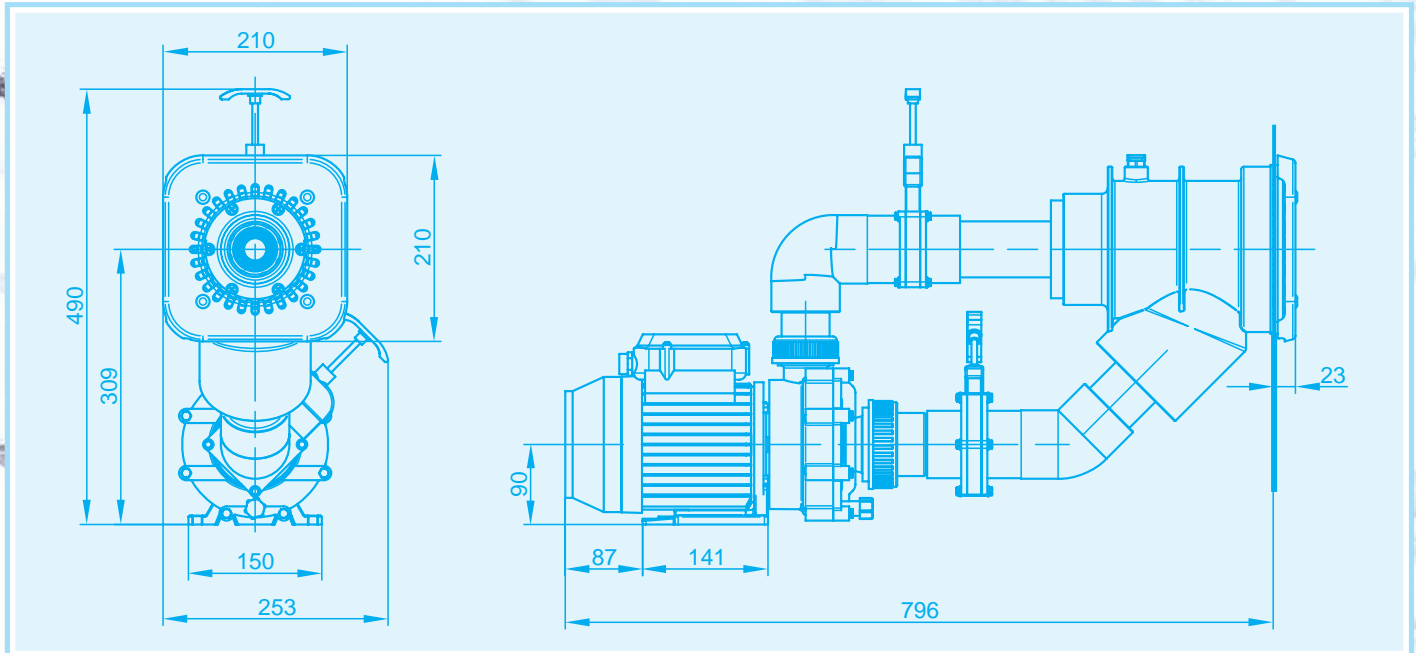
AQUA Flow Jet



Einfache Montage, da Leitungen schon verklebt
 +++ Pumpe muss nur angeschraubt werden +++
 Einbau in alle Aufstellbecken möglich +++ Luftper-
 bad optional erhältlich +++ Regulierbare Düse +++
 Hohe Sicherheit durch pneumatische Steuerung
 +++ Ein- und Ausschalten vom Becken aus mög-
 lich +++ Durch die eingeklebten Absperrschieber
 kann die Pumpe demontiert werden, ohne den
 Wasserstand abzusenken +++

Gegenstrom-Schwimmanlage Counter swim unit

Easy to install +++ Pre-glued PVC pipe +++ Just
 connect the quick disconnect unions +++ Installa-
 tion on all above ground pools possible +++ Opti-
 onal air-venturi for white water effect +++ Adjus-
 table nozzle +++ Pneumatic control for maximum
 safety +++ On/Off switching from the pool possib-
 le +++ Gate valves have been installed so pump
 can be disassembled without lowering the water
 level +++



Technische Daten Aqua Flow Jet / Technical data Aqua Flow Jet

Förderstrom der Pumpe / Flow rate of the pump	30 m ³ /h
Spannung / Voltage	1~ 230 V
Leistungsaufnahme / Power input P ₁	1,20 kW
Leistungsabgabe / Power output P ₂	0,80 kW
Ausströmdruck an der Düse / Flow pressure at nozzle	0,40 bar
Ausströmgeschwindigkeit 2 m vor der Düse / Flow velocity 2 m from the nozzle	0,70 m/s
Massagedruck / Massage pressure	max. 1,30 bar