



... your needs, our solution ...



“nuove soluzioni”
“new solutions”

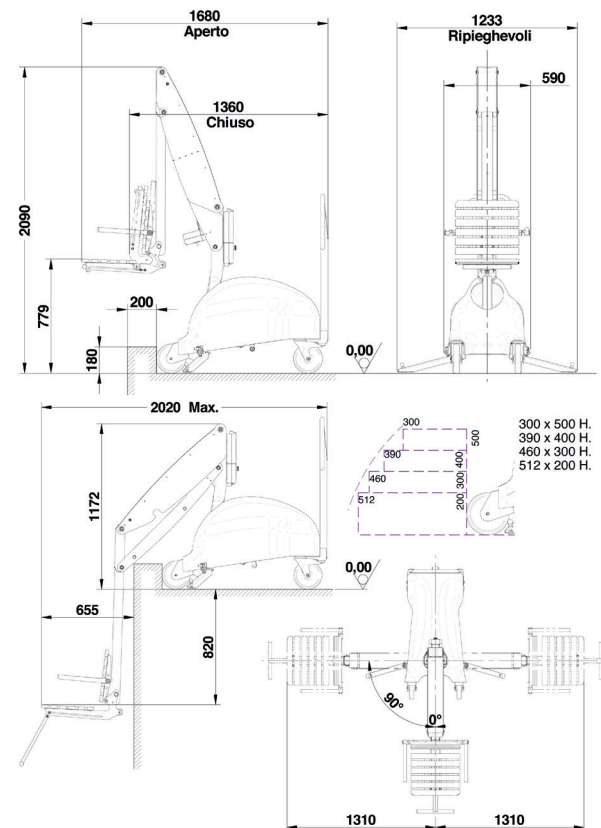
“una nuova idea”
“a new idea”

DATI TECNICI / TECHNICAL DETAILS

Portata massima / Maximum capacity : 140 KG
Corsa massima / Maximum travel : 1600 mm
Entrata del sedile in acqua / Depth of seat inside the water : 820 mm
Tempo di discesa in acqua con carico / Time of lowering with weight : 25 sec
Tempi di risalita con acqua / Time of lifting with weight : 20 sec
Peso del sollevatore / Weight of the machine : 340 KG
Batteria / Battery : 12 V
Tensione / Power : 24 V

ACCESSORI / OPTIONAL

Cintura di sicurezza a 4 punti / 4 point harness
Cintura di sicurezza a 5 punti / 5 point harness
Copertura / Cover



PELICAN POOL è il nuovo dispositivo medicale che garantisce l'accessibilità in piscina di persone con capacità motoria ridotta.

Il nuovo modello, grazie alle sue caratteristiche tecniche avanzate, permette l'abbattimento delle barriere architettoniche anche nelle piscine con muretti esterni fino a 50 cm d'altezza.

Inoltre, grazie al pratico sistema di rotazione della seduta, l'utilizzatore può effettuare le operazioni di entrata ed uscita dall'acqua in completa autonomia.

Il sollevatore mobile PELICAN POOL si accomuna agli altri modelli della gamma DIGI PROJECT in termini di sicurezza e praticità.

PELICAN POOL is the new medical device that guarantees people with reduced mobility accessibility to the pool. This new model, thanks to its advanced technical features, allows the removal of architectural barriers even in swimming pools with external walls up to 50 cm height.

Moreover, thanks to the practical seat rotation system, the user can carry out the operations of getting in and out of the water in complete autonomy.

Like the other models of DIGI PROJECT range, the PELICAN POOL portable pool lift has the same features in terms of safety and practicality.

100%
Made in Italy

FIN
FEDERAZIONE ITALIANA NUOTO

FINP
FEDERAZIONE ITALIANA NUOTO PARALIMPICO



CARATTERISTICHE TECNICHE / TECHNICAL FEATURES

Pulsantiera mobile con cavo spiralato IPX06
IPX06 mobile push-button panel with spiral cable

Comandi di salita - discesa e rotazione a destra e sinistra
Up - down and left right rotation controls

Micro di sicurezza per la fase di rotazione
Safety micro for the rotation phase

4 Ruote diametro 200 mm / 4 wheels with 200mm diameter

Ruote posteriori pivotanti / Pivoting rear wheels

Freno di stazionamento manuale su ruote posteriori
Manual service brake on rear wheels

Stabilizzatori laterali con micro di sicurezza
Side stabilizers with safety micro

Poggia testa incluso / Headrest included

Sedile pieghevole per ridurre le dimensioni d'ingombro del sollevatore
Folding seat to reduce the overall dimensions of the lift

Supporto gambe removibile telescopico / Removable telescopic leg support

Braccioli regolabili / Adjustable armrests

Cintura di sicurezza ventrale a due punti / 2 point ventral safety belt

Fungo di emergenza / Emergency mushroom-shaped button

Batteria estraibile per la ricarica / Removable battery for charging

Alimentatore carica batteria esterno / External battery charger

Autonomia 50 cicli di lavoro / 50 working cycles autonomy

Trattamento di zincatura e verniciatura a polvere 180 °C
Galvanizing and 180 °C powder coating treatment

Struttura in acciaio inox per le parti che entrano a contatto con l'acqua
Stainless steel frame for the parts in contact with water



93/42/EEC.



i DiGi
PROJECT
POOL LIFT



Digi Project s.n.c.

Via Aldo Moro 25, 46020 Pegognaga (MN) - Italia

Tel. +39 0376 528788

Fax. +39 0376 553406

e-mail: info@digiproject.biz

www.digiproject.biz