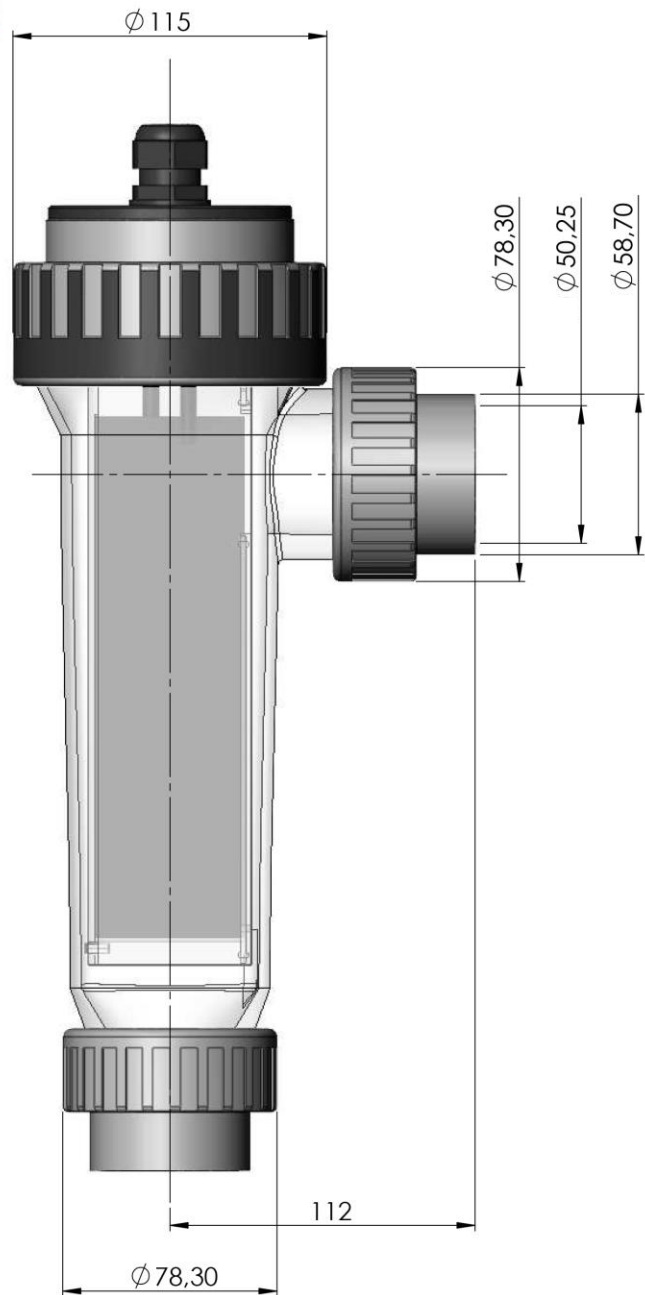
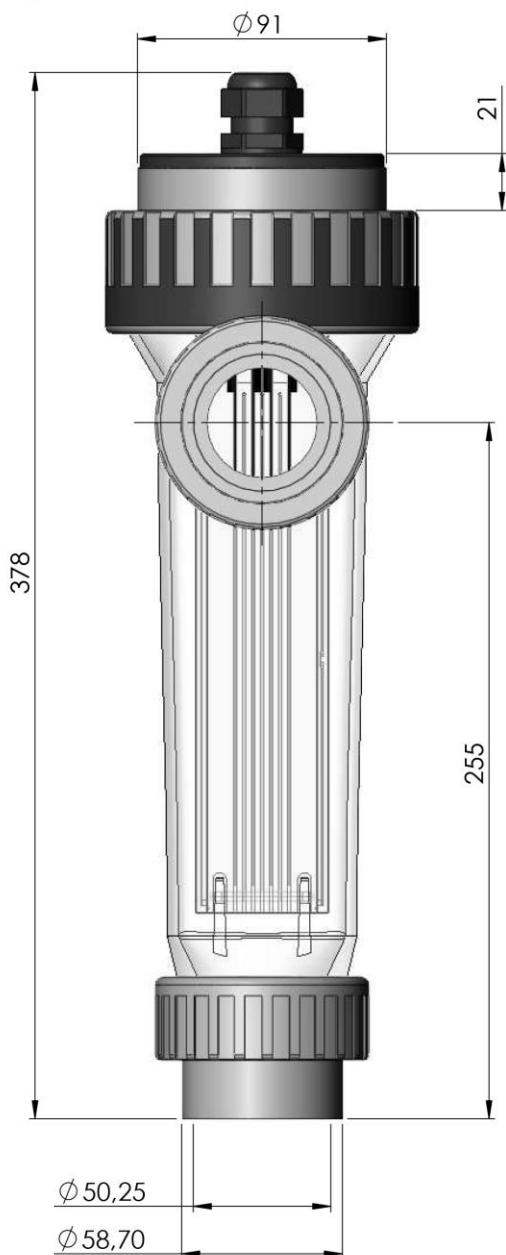


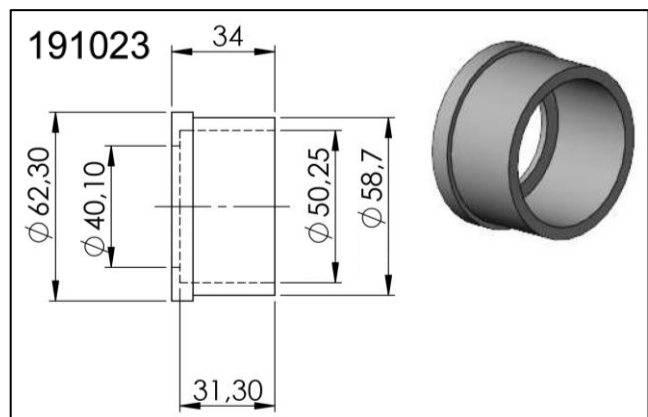
1

Technische Zeichnung
Dessin technique

Technical drawing
Dibujo técnico



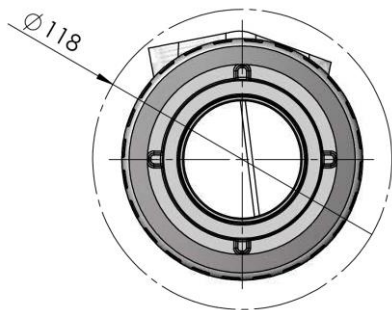
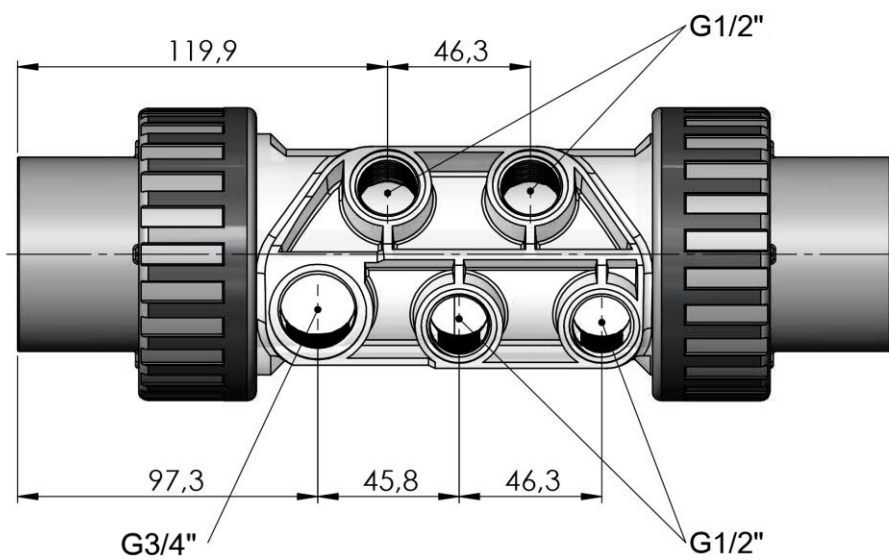
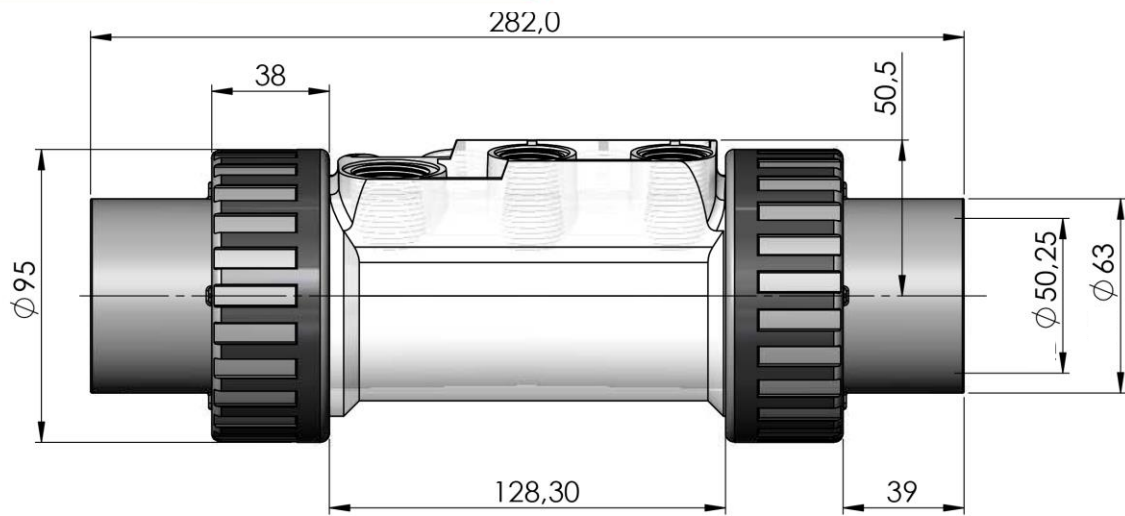
- Gilt für 7-Blatt und 5-Blatt Zelle
Applies to 7-blade and 5-blade cell
S'applique aux cellules à 7 et 5 lames
Se aplica a la célula de 7 y 5 hojas
- **191023**
Einlegeteil für $\phi 50$ mm Verrohrung
Insert for $\phi 50$ mm piping
Insert pour tuyau de $\phi 50$ mm
Inserto para tubería de $\phi 50$ mm



2

Technische Zeichnung
Dessin technique

Technical drawing
Dibujo técnico



- 191028**
 Einlegeteil für $\phi 50$ mm Verrohrung
 Insert for $\phi 50$ mm piping
 Insert pour tuyau de $\phi 50$ mm
 Inserto para tubería de $\phi 50$ mm

