

**BADU Jet smart - Ausführung "Standard"**  
**BADU Jet smart - "standard" version**  
**Einbau-Gegenstrom-Schwimmanlagen**  
**Submerged counter swim units**

**NEU!**  
**NEW!**



**BADU Jet smart "Standard"**  
**BADU Jet smart "standard"**

- Neues Design mit bewährter Pumpe.
- Luftregulierung und Pneumatiktaster im Düsengehäuse.
- Kompakte Ausführung ohne Absperrschieber.
  
- New look with well proven pump.
- Air regulation and push button integrated in the nozzle housing.
- Compact design without closing valves.

**Einsatzgebiet:**

Zum Wandeinbau in alle Schwimmbecken-Ausführungen, als Attraktion, zur Fitness, als Wellen- oder Luftperlbad, Unterwassermassage (nach ärztlichem Rat), Schwimmen ohne Wende (auch in kleinen Becken möglich).

**Ausführung:**

Eine leistungsstarke Jet-Pumpe ist über eine Saug- und Druckleitung mit dem Kunststoff-Einbau- und Düsengehäuse verbunden, welches bündig in der Beckenwand eingesetzt ist (keine Verletzungsgefahr, da keine Teile ins Becken hineinragen).

Über eine Vielzahl von umlaufenden Öffnungen am Düsengehäuse, wird das Wasser mit sehr geringer Strömung von der Jet-Pumpe angesaugt und mit einem kräftigen Strahl, über die regelbare Düse, in das Schwimmbecken zurückgeführt.

Der pneumatische Ein-/Ausschalter und die Regelung für das prickelnde Luftperlbad befinden sich im Düsengehäuse. Empfehlenswertes Zubehör siehe Seiten 58 - 59.

**Werkstoffe:**

Einbaugehäuse \_\_\_\_\_ ABS  
 Düsengehäuse \_\_\_\_\_ ABS  
 Innenteile \_\_\_\_\_ ABS / Edelstahl  
 Saug-/Druckleitung \_\_\_\_\_ PVC  
 Pumpe und Antrieb \_\_\_\_\_ siehe Seiten 32 - 33

Vor- und Fertigmontagesätze können auch separat bestellt werden.

**Field of Application:**

For mounting into walls of all pool models, as a conversation piece, for fitness training, as a wave or air bubble bath, for underwater massages (consult physician), endless no-lap swimming with no need to turn around, even in the smallest pool.

**Design:**

A powerful jet pump is connected via suction and pressure line with the plastic jet housing which is flush-mounted in the pool wall (no danger of injuries, as none of the parts project into the pool).

The water is drawn to the jet pump at a low velocity through a large number of openings all around the nozzle housing and it is pumped back to the pool in a powerful jet which can be regulated in strength via the nozzle.

The pneumatic on/off switch and the regulation for the air-intake that will give the sparkling bubble bath effect are both integrated in the nozzle housing.

For recommended accessories see pages 58 - 59.

**Material used:**

Main housing \_\_\_\_\_ ABS  
 Nozzle housing \_\_\_\_\_ ABS  
 Interior parts \_\_\_\_\_ ABS / stainless steel  
 Suction-/pressure line \_\_\_\_\_ PVC  
 Pump and motor \_\_\_\_\_ see pages 32 - 33

Pre-assembly and final assembly kits can also be ordered separately.

| Artikel-Nr.<br>Article no. | Bestelltext<br>Description  | Spannung<br>Voltage | Leistungsabgabe P <sub>2</sub><br>Power output P <sub>2</sub> |
|----------------------------|---|---------------------|---|
| 230.0100.000               | BADU Jet smart "Standard"<br>BADU Jet smart "standard"<br>Vormontagesatz<br>Pre-assembly kit      |                     |   |
| 230.0200.000               | BADU Jet smart "Standard"<br>BADU Jet smart "standard"<br>Fertigmontagesatz<br>Final assembly kit | 3 N~ 400/230 V      | 2,20 kW   |
| 230.0400.000               | BADU Jet smart "Standard"<br>BADU Jet smart "standard"<br>Fertigmontagesatz<br>Final assembly kit | 1~ 230 V            | 1,60 kW   |

# BADU Jet smart - Ausführung "Standard"

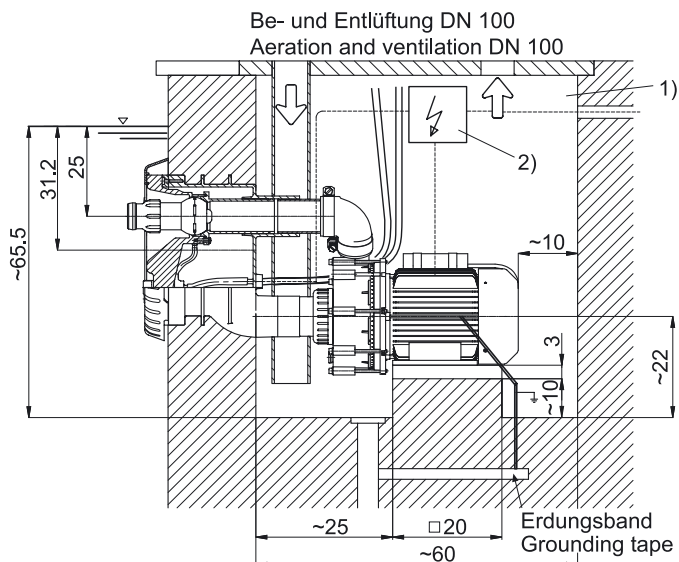
## BADU Jet smart - "standard" version

### Einbau-Gegenstrom-Schwimmanlagen

### Submerged counter swim units

#### Maßzeichnung / Dimensioned drawing

Maße in cm / Dimensions in cm



- 1) Schachtbreite min. 70 cm  
Shaft width min. 70 cm
- 2) Schaltanlage in trockenem Raum montieren  
Switchboard unit to be installed in a dry location

Zeichnungs-Nr.: 23.50.031

#### Vormontagesatz:

- Kunststoff-Einbaugehäuse vormontiert
- Spanning, Schrauben und Dichtungen

#### Fertigmontagesatz:

- Düsengehäuse kpl. anbaufertig vormontiert
- Schaltkasten kpl. isolierstoffgekapselt IP 55
- Jet-Pumpe 21-50/44 GT 27° (3~)
- Jet-Pumpe 21-50/43 GT 27° (1~)

#### Pre-assembly kit:

- Plastic housing complete, pre-assembled
- Clamping ring, screws and gaskets

#### Final assembly kit:

- Nozzle housing, complete, pre-assembled
- Switching unit complete, encapsulated in IP 55
- Jet-pump 21-50/44 GT 27° (3~)
- Jet-pump 21-50/43 GT 27° (1~)

#### ACHTUNG!

**Hinweis: Bei Verlängerung der Saug- und Druckleitung müssen diese entsprechend groß dimensioniert werden, so daß sie annähernd verlustfrei sind - siehe Seite 98!**


#### ATTENTION!

**Please note: if you use longer inlet- and outlet-pipes, please make sure they are wide enough, to avoid greater power losses - see also page 98!**

#### Technische Daten bei 50 Hz

#### Technical data at 50 Hz

#### BADU Jet smart "Standard"

|   |       |  |
|---|-------|---|
| Jet-Pumpe<br>Jet-pump   | 3~/1~ | 21-50/44 GT 27° / 21-50/43 GT 27°   |
| Förderstrom der Pumpe (m³/h)<br>Flow rate of pump (m³/h)                                      | 3~/1~ | 45/40   |
| Spannung<br>Voltage   | 3~/1~ | 3 N~ 400/230 V / 1~ 230 V   |
| Leistungsaufnahme P <sub>1</sub> (kW)<br>Power input P <sub>1</sub> (kW)                      | 3~/1~ | 2,90/2,30   |
| Leistungsabgabe P <sub>2</sub> (kW)<br>Power output P <sub>2</sub> (kW)                       | 3~/1~ | 2,20 <sup>1)</sup> /1,60 <sup>1)</sup>  |
| Anzahl der Düsen (40 mm)<br>Number of nozzles (40 mm)   |       | 1   |
| Ausströmdruck an der Düse (bar)<br>Flow pressure at nozzle (bar)                              | 3~/1~ | 1,00/0,90   |
| Ausströmgeschw. 2 m vor d. Düse (m/s)<br>Flow velocity 2 m from the nozzle (m/s)              | 3~/1~ | 1,10/1,10   |
| Massagedruck (bar) max.<br>Massage pressure (bar) max.  | 3~/1~ | 1,80/1,70   |
| Düse allseitig schwenkbar (Grad)<br>Omnidirectional swivel nozzle (degrees)                   |       | 60  |
| Massageschlauch aufsteckbar (auch pulsierend)<br>Attachable massage hose (also pulsator type) |       | ja, gegen Mehrpreis<br>optional   |
| Düse für punktuelle Massage lieferbar<br>Nozzle for pinpoint massage available                |       | ja, gegen Mehrpreis<br>optional   |

**BADU Jet smart - Ausführung "KH"**  
**BADU Jet smart - "KH" version**  
**Einbau-Gegenstrom-Schwimmanlagen**  
**Submerged counter swim units**

**NEU!**  
**NEW!**



**BADU Jet smart - "KH"**

- Neues Design mit bewährter Pumpe.
- Luftregulierung und Pneumatiktaster im Düsengehäuse.
- Kompakte Ausführung mit Kugelhähnen.
  
- New look with well proven pump.
- Air regulation and push button integrated in the nozzle housing.
- Compact design with closing valves.

**Einsatzgebiet:**

Zum Wandeinbau in alle Schwimmbecken-Ausführungen, als Attraktion, zur Fitness, als Wellen- oder Luftperlbath, Unterwassermassage (nach ärztlichem Rat), Schwimmen ohne Wende (auch in kleinen Becken möglich).

**Ausführung:**

Eine leistungsstarke Jet-Pumpe ist über eine Saug- und Druckleitung mit dem Kunststoff-Einbau- und Düsengehäuse verbunden, welches bündig in der Beckenwand eingesetzt ist (keine Verletzungsgefahr, da keine Teile ins Becken hineinragen).

Über eine Vielzahl von umlaufenden Öffnungen am Düsengehäuse, wird das Wasser mit sehr geringer Strömung von der Jet-Pumpe angesaugt und mit einem kräftigen Strahl, über die regelbare Düse, in das Schwimmbecken zurückgeführt.

Der pneumatische Ein-/Ausschalter und die Regelung für das prickelnde Luftperlbath befinden sich im Düsengehäuse. Empfehlenswertes Zubehör siehe Seiten 58 - 59.

**Werkstoffe:**

Einbaugehäuse \_\_\_\_\_ ABS  
 Düsengehäuse \_\_\_\_\_ ABS  
 Innenteile \_\_\_\_\_ ABS / Edelstahl  
 Saug-/Druckleitung \_\_\_\_\_ PVC  
 Kugelhähne und Fittings \_\_\_\_\_ PVC  
 Pumpe und Antrieb \_\_\_\_\_ siehe Seiten 32 - 33

Vor- und Fertigmontagesätze können auch separat bestellt werden.

**Field of Application:**

For mounting into walls of all pool models, as a conversation piece, for fitness training, as a wave or air bubble bath, for underwater massages (consult physician), endless no-lap swimming with no need to turn around, even in the smallest pool.

**Design:**

A powerful jet pump is connected via suction and pressure line with the plastic jet housing which is flush-mounted in the pool wall (no danger of injuries, as none of the parts project into the pool).

The water is drawn to the jet pump at a low velocity through a large number of openings all around the nozzle housing and it is pumped back to the pool in a powerful jet which can be regulated in strength via the nozzle.

The pneumatic on/off switch and the regulation for the air-intake that will give the sparkling bubble bath effect are both integrated in the nozzle housing.

For recommended accessories see pages 58 - 59.

**Material used:**

Main housing \_\_\_\_\_ ABS  
 Nozzle housing \_\_\_\_\_ ABS  
 Interior parts \_\_\_\_\_ ABS / stainless steel  
 Suction-/pressure line \_\_\_\_\_ PVC  
 Ball valves and fittings \_\_\_\_\_ PVC  
 Pump and motor \_\_\_\_\_ see pages 32 - 33

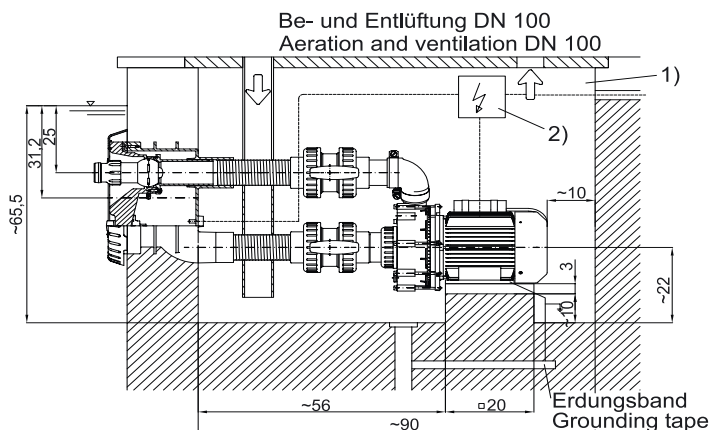
Pre-assembly and final assembly kits can also be ordered separately.

| Artikel-Nr.<br>Article no. | Bestelltext<br>Description  | Spannung<br>Voltage | Leistungsabgabe P <sub>2</sub><br>Power output P <sub>2</sub> |
|----------------------------|---|---------------------|---|
| 230.0110.000               | BADU Jet smart "KH"<br>BADU Jet smart "KH"<br>Vormontagesatz<br>Pre-assembly kit      |                     |   |
| 230.0210.000               | BADU Jet smart "KH"<br>BADU Jet smart "KH"<br>Fertigmontagesatz<br>Final assembly kit | 3 N~ 400/230 V      | 2,20 kW   |
| 230.0410.000               | BADU Jet smart "KH"<br>BADU Jet smart "KH"<br>Fertigmontagesatz<br>Final assembly kit | 1~ 230 V            | 1,60 kW   |

# BADU Jet smart - Ausführung "KH" BADU Jet smart - "KH" version Einbau-Gegenstrom-Schwimmanlagen Submerged counter swim units

## Maßzeichnung / Dimensioned drawing

Maße in cm / Dimensions in cm



- 1) Schachtbreite min. 70 cm  
Shaft width min. 70 cm
- 2) Schaltanlage in trockenem Raum montieren  
Switchboard unit to be installed in a dry location

Zeichnungs-Nr.: 23.50.031-1

## Vormontagesatz:

- Kunststoff-Einbaugehäuse kpl. mit vormontierter Saug- und Druckleitung
- Kunststoff-Kugelhähne d 63
- Spannring, Schrauben und Dichtungen

## Fertigmontagesatz:

- Düsengehäuse kpl. einbaufertig vormontiert
- saug- und druckseitige Anschlußteile
- Schaltkasten kpl. isolierstoffgekapselt IP 55
- Jet-Pumpe 21-50/44 GT 27° (3~)
- Jet-Pumpe 21-50/43 GT 27° (1~)

## Pre-assembly kit:

- Plastic housing complete, with pre-assembled suction and pressure line
- Plastic ball valve d 63
- Clamping ring, screw and gaskets

## Final assembly kit:

- Nozzle housing, complete, ready for assembly
- Connecting pieces for suction and pressure side
- Switching unit complete, encapsulated in IP 55
- Jet-pump 21-50/44 GT 27° (3~)
- Jet-pump 21-50/43 GT 27° (1~)

## ACHTUNG!

**Hinweis: Bei Verlängerung der Saug- und Druckleitung müssen diese entsprechend groß dimensioniert werden, so daß sie annähernd verlustfrei sind - siehe Seite 98!**

## ATTENTION!

**Please note: if you use longer inlet- and outlet-pipes, please make sure they are wide enough, to avoid greater power losses - see also page 98!**

## Technische Daten bei 50 Hz

### Technical data at 50 Hz

|   |       | BADU Jet smart "KH"                    |
|---|-------|--|
| Jet-Pumpe<br>Jet-pump   | 3~/1~ | 21-50/44 GT 27° / 21-50/43 GT 27°      |
| Förderstrom der Pumpe (m³/h)<br>Flow rate of pump (m³/h)                                      | 3~/1~ | 45/40                                  |
| Spannung<br>Voltage   | 3~/1~ | 3 N~ 400/230 V / 1~ 230 V              |
| Leistungsaufnahme P <sub>1</sub> (kW)<br>Power input P <sub>1</sub> (kW)                      | 3~/1~ | 2,90/2,30                              |
| Leistungsabgabe P <sub>2</sub> (kW)<br>Power output P <sub>2</sub> (kW)                       | 3~/1~ | 2,20 <sup>1)</sup> /1,60 <sup>1)</sup> |
| Anzahl der Düsen (40 mm)<br>Number of nozzles (40 mm)   |       | 1                                      |
| Ausströmdruck an der Düse (bar)<br>Flow pressure at nozzle (bar)                              | 3~/1~ | 1,00/0,90                              |
| Ausströmgeschw. 2 m vor d. Düse (m/s)<br>Flow velocity 2 m from the nozzle (m/s)              | 3~/1~ | 1,10/1,10                              |
| Massagedruck (bar) max.<br>Massage pressure (bar) max.  | 3~/1~ | 1,80/1,70                              |
| Düse allseitig schwenkbar (Grad)<br>Omnidirectional swivel nozzle (degrees)                   |       | 60                                     |
| Massageschlauch aufsteckbar (auch pulsierend)<br>Attachable massage hose (also pulsator type) |       | ja, gegen Mehrpreis<br>optional        |
| Düse für punktuelle Massage lieferbar<br>Nozzle for pinpoint massage available                |       | ja, gegen Mehrpreis<br>optional        |